

Эксплуатация и техническое обслуживание консоли P80



PRECOR[®]

Эксплуатация и техническое обслуживание консоли P80

PRECOR®

Информация о версии

ЭКСПЛУАТАЦИЯ И ТЕХНИЧЕСКОЕ ОБСЛУЖИВАНИЕ
КОНСОЛИ P80

P/N 301407-595 rev E

Copyright © March 2013. Precor Incorporated. Все права защищены. Технические характеристики могут изменяться без уведомления.

Данный документ применим к версии Preva 3.0 и программному обеспечению консоли P80 версии 3.0.

Информация о товарных знаках

Precor, AMT, EFX и Preva являются зарегистрированными товарными знаками Precor Incorporated. Другие имена, содержащиеся в данном документе, могут являться товарными знаками или зарегистрированными товарными знаками соответствующих владельцев.

iPod® является товарным знаком Apple Inc., зарегистрированным в США и других странах.

«Made for iPod®» обозначает, что дополнительное электронное оборудование разработано для подключения к iPod и сертифицировано разработчиком на соответствие стандартам работы Apple. Apple не несет ответственности за работу этого устройства или соответствие нормам техники безопасности и регулятивным нормам. Обратите внимание, что использование этого дополнительного оборудования с iPod может повлиять на работу беспроводной связи.

Разработано для iPod touch® (1-е, 2-е, 3-е и 4-е поколения) и iPod nano® (2-е, 3-е, 4-е, 5-е и 6-е поколения).



Произведено по лицензии Dolby Laboratories. Слово Dolby и символ двух букв D являются товарными знаками компании Dolby Laboratories.



Уведомление об интеллектуальной собственности

Все права, титульное и вещное право на программное обеспечение Preva Business Suite, сопровождающие печатные материалы, все копии этого программного обеспечения и все данные, собранные с помощью Preva Business Suite, принадлежат исключительно компании Precor или ее поставщикам, в зависимости от обстоятельств.

Компания Precor широко известна своими передовыми решениями в области тренировочного оборудования, которое было отмечено многочисленными наградами. Precor активно патентует в США и других странах механические конструкции и дизайн своей продукции. Любая сторона, предполагающая использовать дизайн продукции Precor, предупреждается, что компания Precor серьезно относится к незаконному присвоению прав собственности. Компания Precor решительно преследует любое незаконное присвоение принадлежащих ей прав собственности.

Precor Incorporated
20031 142nd Ave NE, P.O. Box 7202
Woodinville, WA 98072-4002
1-800-347-4404

<http://www.precor.com>

Важные инструкции по технике безопасности

Важно! Сохраните эти инструкции для дальнейшего использования.

Перед установкой этого устройства ознакомьтесь со всеми инструкциями из документации, приложенной к вашему тренировочному оборудованию, включая все руководства по сборке, руководства пользователя и руководства владельца.

Примечание. Это изделие предназначено для коммерческого использования.

Этот аппарат (далее – «консоль») должен поставляться с новым оборудованием для тренировок Precor (далее – «основное устройство»). Он не продается отдельно.

ПРЕДОСТЕРЕЖЕНИЕ - Во избежание травм необходимо надежно прикрепить консоль к основному устройству в соответствии с инструкциями по монтажу и установке, поставляемыми с основным устройством. Консоль необходимо подключать к сети переменного тока **ТОЛЬКО** через предоставленный источник электропитания. Его можно включать следует только после установки в соответствии с инструкциями по монтажу и установке, поставляемыми с основным устройством. Консоль предназначена для использования только с фитнес-оборудованием Precor, а не как автономное устройство.

Меры предосторожности

Во избежание травм, пожаров, поломок при эксплуатации данного оборудования всегда соблюдайте основные меры безопасности. Более подробное описание функций безопасности содержится в других разделах данного руководства. Обязательно ознакомьтесь с этими разделами и соблюдайте все требования правил безопасности. Меры безопасности.

- Перед установкой и эксплуатацией оборудования прочтите все инструкции настоящего руководства и соблюдайте все требования, соответствующие маркировке на оборудовании.
- Перед началом какой-либо фитнес-программы всем пользователям следует пройти полное медицинское обследование, особенно если у них есть проблемы, связанные высоким артериальным давлением, высоким уровнем холестерина или заболеваниями сердца; наследственными заболеваниями или проявлением каких-либо симптомов; а также пользователям старше 45 лет; которые курят, имеют избыточный вес или за последний год регулярно не занимались физическими упражнениями; или принимают лекарства

Эквивалент указанного выше уведомления на французском для канадского рынка: *Il est conseillé aux utilisateurs de subir un examen médical complet avant d'entreprendre tout programme d'exercice, en particulier s'ils souffrent d'hypertension artérielle, ou de cardiopathie ou ont un taux de cholestérol élevé, s'ils ont des antécédents familiaux des précédentes maladies, s'ils ont plus de 45 ans, s'ils fument, s'ils sont obèses, s'ils n'ont pas fait d'exercices réguliers au cours de l'année précédente ou s'ils prennent des médicaments. Si vous avez des étourdissements ou des faiblesses, arrêtez les exercices immédiatement.*

- Не разрешайте детям и взрослым, не знакомым с действием оборудования, пользоваться или находиться рядом с ним. Не оставляйте детей без присмотра вблизи оборудования.
- Во время тренировок следует носить подходящую одежду и обувь, а также отказаться от слишком свободной одежды. Не следует надевать обувь на каблуках или кожаной подошве. Рекомендуется предварительно очистить подошвы обуви от загрязнений и вкраплений мелких камешков. Длинные волосы должны быть собраны сзади.

- Запрещается оставлять оборудование без присмотра, если оно подключено к сети. Отсоединяйте оборудование от источника питания, если оно не используется, а также перед чисткой или проведением сервисных работ специально обученным персоналом.

Примечание. Дополнительный адаптер источника питания необходим для работы оборудования с автономным электропитанием.

- Используйте адаптер источника питания, прилагаемый к оборудованию. Подключите адаптер источника питания к розетке электропитания с заземлением, соответствующей маркировке на оборудовании.
- При сборке и разборке оборудования следует проявлять осторожность.
- Беговые дорожки. Запрещается печатать или просматривать страницы в Интернете при ходьбе на скорости, превышающей **медленный и расслабленный, свободный шаг**. Следует всегда держаться за неподвижный поручень при использовании функций печатания или просмотра страниц в Интернете.
- АМТ и EFX Следует всегда держаться за неподвижный поручень при использовании функций печатания или просмотра страниц в Интернете.
- Прежде чем начинать использование, внимательно ознакомьтесь с процедурами аварийной остановки и попробуйте их выполнить.
- Держите дополнительный адаптер источника питания и шнур питания в стороне от нагретых поверхностей.
- Располагать кабели электропитания следует так, чтобы невозможно было на них наступить, сильно сжать или повредить, поставив что-либо на них, включая само оборудование.
- Следует обеспечить достаточную вентиляцию оборудования. Запрещается размещать любые предметы на оборудовании или над ним. Запрещается использовать амортизированную поверхность, которая может привести к загромождению вентиляционных отверстий.
- Собирайте и используйте оборудование на твердой ровной поверхности.

- **РАСПОЛОЖЕНИЕ ОБОРУДОВАНИЯ.** Приведенные ниже минимальные требования по расположению оборудования основаны на рекомендательных стандартах ASTM (США) и нормативах EN (Европа) от 1 октября 2012 года для обеспечения подхода к оборудованию, прохода около него и аварийного демонтажа.
 - **Беговые дорожки.** Расстояние от стен и мебели до каждой стороны дорожки должно быть не менее 0,5 м (19,7 дюймов) и не менее 2 м (78 дюймов) от любых объектов, находящихся сзади беговой дорожки.
 - **Другие кардиотренажеры.** Расстояние по крайней мере до одной стороны, а так же спереди и сзади должно быть не менее 0,5 м (19,7 дюймов).

Для тренирующихся в США: особое внимание следует уделить требованиям граждан Америки с ограниченными возможностями (ADA), согласно Своду законов 28 CFR (см. раздел 305). Стандарты ASTM являются рекомендательными и могут отличаться от действующих отраслевых стандартов. Зона для подхода к оборудованию, прохода около него и аварийного демонтажа обеспечивается фитнес-центром. Центр должен учитывать общие требования к площади для тренировок на каждом тренажере, рекомендательные и отраслевые стандарты, а также все местные и федеральные нормы и законы штата. Стандарты и нормы могут изменяться.

Важное замечание. Эти рекомендации относительно размещения касаются также расположения оборудования по отношению к источникам тепла, например радиаторам, обогревателям и печам. Следует избегать воздействия очень высоких и очень низких температур.

- Располагать оборудование следует вдали от источников воды и влажности. Во избежание поражения электрическим током и выхода из строя электроники не допускайте пролива жидкости на оборудование или попадания влаги внутрь.
- Всегда подсоединяйте зажим безопасности к своей одежде перед началом тренировки на беговой дорожке. Пренебрежение зажимом безопасности может привести к серьезной травме при падении.

- Помните, что пульсометры не являются медицинским оборудованием. Различные факторы, включая передвижение пользователя, способны повлиять на точность измерения пульса. Пульсометры — это приспособления, предназначенные только для тренировок, они определяют общее изменение частоты пульса.
- Не используйте оборудование с электрическим питанием в сырых и влажных помещениях.
- Запрещается использовать оборудование, если оно неисправно, повреждено, подверглось падению или попаданию воды, а также при повреждении штепселя или шнура питания. В таком случае следует немедленно обратиться в службу технической поддержки.
- Поддерживайте оборудование в хорошем рабочем состоянии в соответствии с указаниями из раздела «Техническое обслуживание» руководства пользователя. Осмотрите оборудование на предмет неправильного расположения, износа или отсутствия деталей. Исправьте все найденные недочеты перед использованием.
- Если требуется переместить оборудование, обратитесь за помощью и поднимайте его надлежащим образом. Для получения более подробной информации см. руководство по монтажу.
- Ограничения по весу для оборудования Не пользуйтесь беговой дорожкой, если ваш вес превышает 225 кг (500 фунтов). Если ваш вес превышает 160 кг (350 фунтов), не бегите по беговой дорожке. Для всего остального фитнес-оборудования ограничение по весу составляет 160 кг (350 фунтов).
- Используйте устройство только по назначению в соответствии с содержащимся в этом руководстве описанием. Запрещается использовать дополнительные принадлежности, которые не рекомендуются компанией Precor. В противном случае возрастает риск травм.
- Запрещается использовать оборудование в местах распыления аэрозолей или подачи кислорода.
- Запрещается использовать прибор на открытом воздухе.
- Запрещается осуществлять обслуживание оборудования самостоятельно, за исключением операций, предписанных этим руководством.

- Запрещается ронять или помещать в отверстия какие-либо предметы. Берегите руки от движущихся деталей.
- Запрещается располагать любые предметы на неподвижных поручнях, рукоятках, консоли управления или кожухах. Жидкости, журналы и книги размещайте в предусмотренных для них карманах.
- Запрещается облакачиваться или опираться на консоль.



ПРЕДУПРЕЖДЕНИЕ. ЗАПРЕЩАЕТСЯ снимать кожух изделия. Это может привести к поражению электрическим током. Перед эксплуатацией оборудования ознакомьтесь с руководством по монтажу и техническому обслуживанию. Оборудование не включает детали, подлежащие самостоятельному обслуживанию пользователем. Если необходим ремонт оборудования, свяжитесь со Службой поддержки клиентов. Оборудование может питаться только от источника однофазного переменного электрического тока.

Опасные материалы и правильная утилизация

В состав батарей оборудования с автономным электропитанием входят экологически опасные материалы. Федеральный закон требует надлежащей утилизации этих батарей.

Для утилизации оборудования обратитесь в Службу поддержки клиентов коммерческой продукции Precor за информацией по утилизации аккумулятора. См. раздел *Получение сервисного обслуживания*.

Утилизация и переработка изделия

Это оборудование должно утилизироваться или перерабатываться в соответствии с местным и государственным законодательством.

Изделия помечены знаком директивы European Directive 2002/96/EC по утилизации электрического и электронного оборудования (WEEE), определяющей, что утилизация и переработка использованного оборудования должны осуществляться в соответствии с правилами этой директивы Европейского союза. Знак WEEE указывает на то, что изделие нельзя выбрасывать. По окончании срока службы его необходимо утилизировать в соответствии с директивой.

В соответствии с директивой WEEE электрическое и электронное оборудование должно отдельно собираться для повторного использования, переработки или утилизации по окончании срока службы. Пользователям электрического и электронного оборудования, помеченного знаком WEEE, согласно приложению IV директивы WEEE запрещается выбрасывать его по окончании срока службы вместе с несортированными городскими отходами, его надлежит собрать доступным для пользователей способом для возврата, переработки или восстановления. Участие пользователей необходимо для минимизации потенциально опасного влияния электронного и электрического оборудования на здоровье людей и окружающую среду. Информация о правилах сбора и обработки материалов, подлежащих утилизации приведена в *Сервисное обслуживание*.

Информация о регуляторных актах, касающихся модуля идентификации радиочастоты (RFID)

Если оборудование оснащено описанной в данном документе консолью управления, то оно может содержать и модуль идентификации радиочастоты (RFID). Модуль RFID предназначен для работы в температурном диапазоне от 20°C до 85°C.

Радиочастотные помехи (RFI)

Модуль RFID соответствует следующим государственным стандартам, определяющим приемлемые пределы высокочастотных помех (RFI).

Federal Communications Commission, Part 15

This equipment has been tested and found to comply with the limits for a Class A digital device, pursuant to Part 15 of the FCC Rules. These limits are designed to provide reasonable protection against harmful interference in a commercial installation. The equipment generates, uses, and can radiate radio frequency energy and, if not installed and used in accordance with the owner's manual instructions, can cause harmful interference to radio communications.

Operation is subject to the following two conditions: (1) this device may not cause harmful interference, and (2) this device must accept any interference received, including interference that may cause undesired operation.

WARNING Per FCC rules, changes or modifications not expressly approved by the manufacturer could void the user's authority to operate the equipment.

Industry Canada

This device complies with RSS-210:2007 of the Spectrum Management & Telecommunications Radio Standards Specification. Operation is subject to the following two conditions: (1) this device may not cause harmful interference, and (2) this device must accept any interference received, including interference that may cause undesired operation.

This Class A digital apparatus complies with Canadian ICES-003.

Cet appareil numérique de la classe A est conforme à la norme NMB-003 du Canada.

ATTENTION: Haute Tension
Débranchez avant de réparer

Европейские требования

Соответствие стандартам CE заявлено следующими директивами:

- 1999/5/EC R&TTE
- 2006/95/EC LVD
- 2002/95/EC RoHS

Соответствие директивам подтверждено следующими стандартами:

- EN 55022
- EN 300 330-1 V1.5.1
- EN 300 330-2 V1.3.1
- EN 301 489-3 V1.4.1
- EN 301 489-1 V1.8.1
- EN 60950-1

Информация о нормативных актах, касающихся оборудования для кардиотренировок

Нормативная информация в данном разделе применима к тренировочному оборудованию и соответствующей.

Утверждение безопасности для оборудования для кардиотренировок

Оборудование компании Precor успешно прошло проверки на соответствие следующим действующим стандартам безопасности.

Тип оборудования для кардиотренировок:

- CAN/CSA, IEC, EN 60335-1 (применение в домашних и подобных электрических условиях - безопасность)
- EN 957 (стационарное тренировочное оборудование, оборудование, совместимое с классом S/B)

Консоль P80:

- CAN/CSA, UL, IEC, EN 60065 (аудио, видео и подобные электронные аппараты - безопасность)

Радиочастотные помехи (RFI)

Тренировочное оборудование компании Precor соответствует следующим государственным стандартам, определяющим приемлемые пределы радиочастотных помех (RFI).

Federal Communications Commission, Part 15

This equipment has been tested and found to comply with the limits for a Class A digital device, pursuant to Part 15 of the FCC Rules. These limits are designed to provide reasonable protection against harmful interference in a commercial installation. The equipment generates, uses, and can radiate radio frequency energy and, if not installed and used in accordance with the owner's manual instructions, may cause harmful interference to radio communications.

WARNING Per FCC rules, changes or modifications not expressly approved by Precor could void the user's authority to operate the equipment.

Industry Canada

This Class A digital apparatus complies with Canadian ICES-003.

Cet appareil numérique de la classe A est conforme à la norme NMB-003 du Canada.

ATTENTION: Haute Tension
Débranchez avant de réparer

Европейские требования

Соответствие стандартам CE заявлено следующими директивами:

- EMC 2004/108/EC
- 2006/95/EC LVD
- 2002/95/EC RoHS

Соответствие директивам подтверждено следующими стандартами:

- EN 55022
- EN 55024
- EN 60335-1
- EN 60065

Рекомендации по электропитанию. Беговые дорожки на 120 и 240 В

Примечание. Это только рекомендация. Необходимо соблюдать требования NEC (Национальных электротехнических правил) и региональных электротехнических правил.

К оборудованию должен прилагаться кабель питания, отвечающий требованиям электротехнических правил и норм вашей страны. Беговые дорожки Precor необходимо подключать к изолированной ответвленной цепи на 20 А, которую можно использовать совместно только с одной персональной системой просмотра. Для получения дополнительной помощи по подключению электрических кабелей обратитесь к авторизованному дилеру Precor.

Важно! Отдельная ответвленная цепь подводит к штепсельной розетке провод фазы и нулевой провод. Эти провода нельзя сворачивать петлей, подключать последовательно и соединять с другими проводами. Цепь должна быть заземлена в соответствии с требованиями NEC или региональных электротехнических правил.

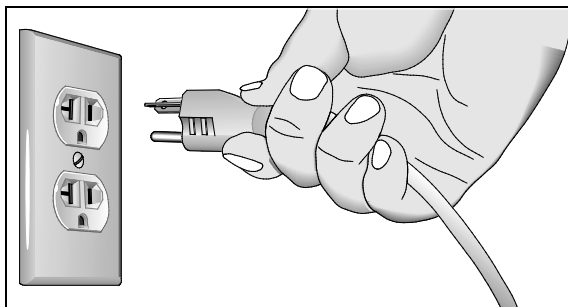


Рис. 1: Разъем сети 120 В, 20 А

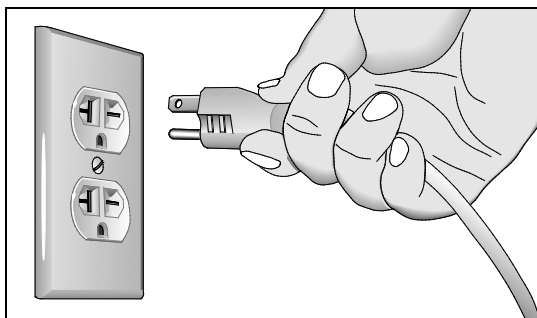


Рис. 2: Разъем сети 240 В, 20 А

Рекомендации по электропитанию. Все оборудование за исключением беговых дорожек

Примечание. Это только рекомендация. Необходимо соблюдать требования NEC (Национальных электротехнических правил) и региональных электротехнических правил.

Для оборудования, снабженного консолью P80 или персональной видеосистемой, требуется отдельное подключение к источнику питания. К ответвленной цепи на 20 А можно подключить до 10 экранов. Если к ответвленной цепи подключены другие устройства, количество экранов необходимо уменьшить с учетом мощности этих устройств.

Примечание. Для типичных съемных шнуров питания с вилками IEC-320 C13 и C14 рекомендуемая максимальная нагрузка составляет пять экранов.

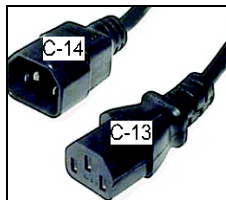


Рис. 3: Штепсели IEC-320 C13 и C14

Сервисное обслуживание

Не пытайтесь самостоятельно произвести ремонт оборудования, кроме задач, связанных с техническим обслуживанием. В случае отсутствия каких-либо элементов обратитесь к дилеру. Дополнительная информация с номерами телефонов службы поддержки клиентов и список авторизованных сервисных центров компании Precor приведена на веб-сайте компании Precor: <http://www.precor.com>.

Содержание

Важные инструкции по технике безопасности	5
Меры предосторожности	6
Опасные материалы и правильная утилизация	10
Утилизация и переработка изделия.....	11
Информация о регуляторных актах, касающихся модуля идентификации радиочастоты (RFID)	12
Информация о нормативных актах, касающихся оборудования для кардиотренировок.....	14
Рекомендации по электропитанию. Беговые дорожки на 120 и 240 В.....	16
Рекомендации по электропитанию. Все оборудование за исключением беговых дорожек	17
Сервисное обслуживание.....	17
Начало работы	21
Определение частей пульта	22
Использование зажима безопасности беговой дорожки.....	23
Функция автоматической остановки беговой дорожки (Auto Stop™)	25
Настройка параметров системы	27
О системе	29
Использование оборудования.....	32
Системные настройки.....	33
Знакомство пользователей с пультом P80.....	43
Изменение языка по умолчанию.....	44
Использование функции сенсорного определения пульса.....	44
Использование передатчика в нагрудном ремне.....	46
Использование различных настроек экрана.....	47
Использование панели прогресса тренировки.....	49
Использование панели мультимедиа	50
Использование панели Preva Net	51

Начало тренировки.....	53
Начало тренировки QuickStart™	53
Начало предлагаемой тренировки.....	54
Начало предварительно установленной тренировки	54
Завершение тренировки.....	55
Предоставление учетных записей Preva® пользователям.....	61
Техническое обслуживание.....	69
Очистка пульта и экрана	69
Замена ленты (только более новые модели адаптивного тренажера).....	71

Начало работы

Консоль P80 позволяет администраторам и пользователям задавать настройки по умолчанию в соответствии с их потребностями. Для этого консоль поддерживает настройки для различных классов пользователей в зависимости от их прав доступа.

- **Гость** может выполнять упражнения на тренажерах без входа в систему или создания учетной записи Preva.
- **Зарегистрированный пользователь**, создавший учетную запись Preva, может использовать пароль или электронный идентификатор Preva для использования этой учетной записи.
- **Зарегистрированный специалист сервисной службы** использует пароль для входа или Preva™ Pass и имеет дополнительные права на администрирование настроек.
- **Администратор** всегда зарегистрирован, использует пароль для входа или Preva™ Pass и имеет полный доступ к настройкам пульта.

Изменения личной информации и предпочтительных настроек сохраняются в учетной записи Preva зарегистрированного пользователя.

Незарегистрированный пользователь может изменять предпочтительные настройки, однако из-за отсутствия личной учетной записи эти изменения не сохраняются и применяются только к текущей тренировке.

Определение частей пульта

На диаграмме ниже приведена информация о клавишах консоли. Количество и функции клавиш консоли могут немного отличаться в зависимости от типа оборудования.

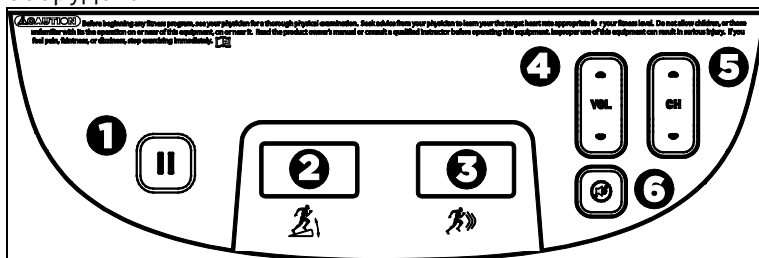


Таблица 1. Описание клавиш пульта P80

Номер	Название клавиши	Сведения
1	Пауза	Остановка оборудования
2	Индикатор наклона/CrossRamp®	Присутствует на беговой дорожке, эллиптическом тренажере и тренажере AMT с системой Open Stride™
3	Индикатор интенсивности	Также называется индикатором скорости или сопротивления в зависимости от типа оборудования
4	Увеличение и уменьшение громкости	Используется для увеличения или уменьшения громкости
5	Предыдущий канал и следующий канал	Используется для изменения телевизионного канала
6	Выключение звука	Используется для включения и выключения звука

Использование зажима безопасности беговой дорожки

Беговая дорожка оснащена двумя различными функциями остановки, которые работают следующим образом:

<i>Действия пользователя</i>	<i>Лента беговой дорожки</i>	<i>Индикация на консоли</i>
Вытягивает шнур, прикрепленный к зажиму безопасности, и нажимает выключатель 1	Замедляется до остановки.	Сообщение НАЖМИТЕ ДЛЯ СБРОСА ВЫКЛЮЧАТЕЛЯ . На некоторых моделях консоли стрелка указывает на выключатель перезапуска.
Нажимает красную кнопку ОСТАНОВИТЬ . 2	Замедляется до остановки.	Показывает, что тренировка приостановлена.

Выключатель перезапуска находится прямо под консолью, сразу же за красной кнопкой **ОСТАНОВИТЬ**, как показано на следующем рисунке. При нажатии этого выключателя спереди появляется сообщение **НАЖМИТЕ ДЛЯ СБРОСА**. Беговая дорожка не работает, когда отображается это сообщение.

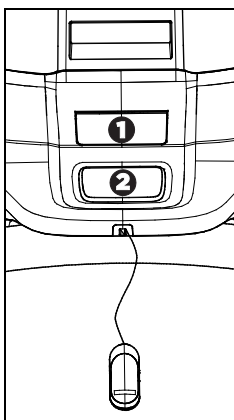


Рис. 4: Реле перезапуска

Проинструктируйте пользователей, насколько важно использовать зажим безопасности во время упражнений на беговой дорожке, и покажите, как нужно прикрепить этот зажим к одежде ближе к талии.

В случае нажатия выключателя перезапуска во время упражнения выполните следующие действия:

1. Снова прикрепите зажим безопасности, если необходимо.
2. Нажмите выключатель перезапуска до щелчка, чтобы он вернулся в нормальное положение.

Примечание. В случае срабатывания выключателя перезапуска вся информация о текущей тренировке удаляется.

3. Начните тренировку с начала, уменьшив соответствующим образом ее продолжительность на время предыдущей попытки.

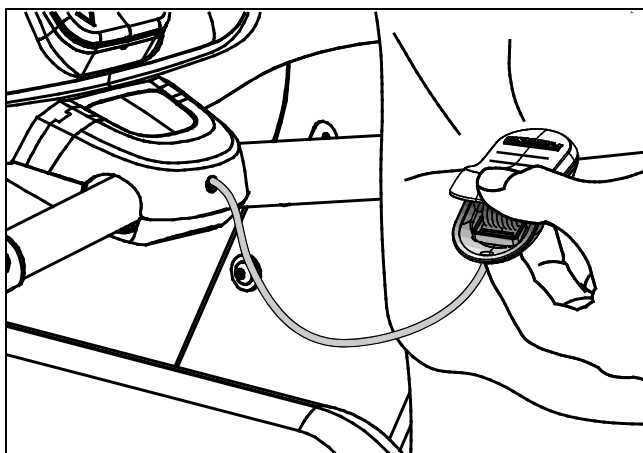


Рис. 5: Прикрепление зажима безопасности

Функция автоматической остановки беговой дорожки (Auto Stop™)

Важно! По умолчанию для этой функции установлено значение «ВКЛЮЧЕНА». *Администратор может выключить эту функцию в системных настройках. Однако Presor рекомендует оставить ее включенной.*

Функция автоматической остановки (Auto Stop™) разработана для постепенной остановки беговой дорожки, когда ею не пользуются. Это может произойти, если пользователь сошел с беговой дорожки до окончания тренировки и оставил ее работающей.

Через 60 секунд после начала или возобновления тренировки оборудование начинает отслеживание для автоматической остановки. Если пользователь обнаружен, никакое сообщение не отображается и выбранная тренировка продолжается.

Если пользователь не обнаружен в течение 30 секунд, на консоли отображается сообщение **POL'ZOVATGEL' NE OBNARUZHEN, OStanovka cherez 10 sek** для уведомления о предстоящей остановке. Во время отображения этого сообщения начинается 10-секундный обратный отсчет. Если пользователь не отменяет обратный отсчет, лента постепенно останавливается после завершения обратного отсчета.

Примечание. Пользователи весом более 41 кг (90 фунтов) обнаруживаются в пределах ограничений скорости и положения функции. В зависимости от скорости и положения, пользователи весом от 22,7 кг (50 фунтов) до 40,5 кг (89 фунтов) могут быть не обнаружены. Всегда следуйте инструкциям консоли для ее надлежащего функционирования.

Настройка параметров системы

С помощью системного режима можно настроить параметры для оптимальной тренировки пользователей и максимальной прибыли заведения. Системное меню доступно для просмотра только администраторам и зарегистрированным техническим специалистам сервисной службы. Изменения этих настроек сохраняются на фитнес-оборудовании.

Важно! Чтобы получить доступ к этим настройкам, необходим специальный код. Не сообщайте этот код никому, кроме лиц, уполномоченных изменять системные настройки.

Ниже приведены настройки системного меню.

- О системе
- Использование оборудования
- Параметры системы

Чтобы просмотреть системное меню, выполните приведенные ниже действия.

1. На экране приветствия нажмите и удерживайте кнопку **Пауза**.

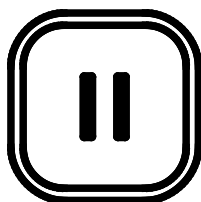


Рис. 6: Клавиша «Пауза»

- Удерживая кнопку **Пауза**, нажмите каждую из следующих кнопок **однократно** в указанном порядке. Согласно указанной ниже схеме нажмите:

1 2 3 4

Предыдущий канал **1**

Уменьшить громкость **2**

Увеличить громкость **3**

Следующий канал **4**

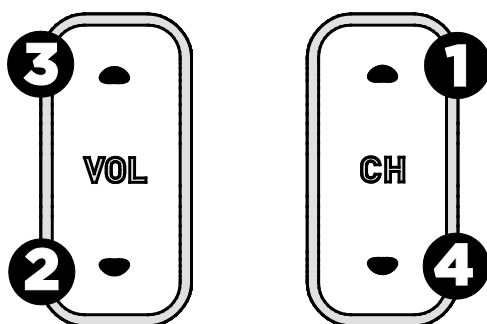


Рис. 7: Защитный код настроек

- Отпустите кнопку **Пауза**.
- Через цифровую клавиатуру на экране введите следующие числа пароля:

5 6 5 1 5 6 5

- Нажмите кнопку **ОК**.

О системе

Параметры системной информации предоставляют основную информацию, включая модели оборудования и серийные номера. Большинство этих параметров предоставляется только в информационных целях, и их нельзя изменить.

Чтобы просмотреть меню параметров системной информации, выполните приведенные ниже действия.

1. Чтобы просмотреть настройки оборудования, используйте код администратора и пароль.
2. Нажмите **О системе**.

Таблица 2. Параметры «О системе»

Параметр	Доступ	Сведения
Журнал событий	Администратор и технический специалист: просмотр	Список наиболее новых аппаратных и программных событий, а также состояние оборудования. Если со времени последней очистки журнала событий не произошло никаких событий, экран журнала событий будет пуст.
Счетчик событий	Администратор и технический специалист: просмотр	Количество событий, записанных оборудованием.
Серийный номер пульта	Администратор и технический специалист: просмотр	Сохраняется в памяти пульта.
Серийный номер нижней части	Администратор и технический специалист: просмотр	Сохраняется в памяти пульта.

Параметр	Доступ	Сведения
Расположение	Администратор и технический специалист: просмотр изменение	Вводится на пульте во время регистрации.
Версия выпуска пакета	Администратор и технический специалист: просмотр	Текущая версия и список предыдущих обновлений программного обеспечения. Автоматически обновляется во время каждого обновления программного обеспечения.
Интервал между проверками ETag	Эту настройку могут изменять только технические специалисты сервисной службы Precor.	Сохраняется в памяти пульта.
Контрольный интервал	Эту настройку могут изменять только технические специалисты сервисной службы Precor.	Частота связи пульта с сервером.
Минимальный интервал между обновлением данных о сердцебиении	Эту настройку могут изменять только технические специалисты сервисной службы Precor.	Минимальное количество раз, которое пульт передает серверу за определенный промежуток времени.
Максимальный интервал между обновлениями данных о сердцебиении	Эту настройку могут изменять только технические специалисты сервисной службы Precor.	Максимальное количество раз, которое пульт передает серверу за определенный промежуток времени.

Параметр	Доступ	Сведения
MAC-адрес устройства для фитнеса	Администратор и технический специалист: просмотр	Сохраняется в памяти пульта.
Сетевой сервер времени 1	Эту настройку могут изменять только технические специалисты сервисной службы Precor.	
Сетевой сервер времени 2	Эту настройку могут изменять только технические специалисты сервисной службы Precor.	
Сетевой сервер времени 3	Эту настройку могут изменять только технические специалисты сервисной службы Precor.	
Вид устройства	Администратор и технический специалист: просмотр	Тип оборудования.

Использование оборудования

Параметры использования оборудования для пользования предоставляют информацию об индивидуальном использовании, а также совокупную информацию об использовании. Эта информация и эти настройки доступны только для администраторов и зарегистрированных специалистов сервисной службы.

Чтобы просмотреть параметры использования, выполните приведенные ниже действия.

1. Чтобы просмотреть настройки оборудования, используйте код администратора и пароль.
2. Нажмите **Использование оборудования**.

Таблица 3. Параметры использования оборудования

Параметр	Доступ	Сведения
Общее количество секунд тренировки	Администратор и технический специалист: Просмотр	Общее количество секунд. Секунды считаются, когда начинают работать часы тренировки.
Общая дистанция тренировки	Администратор и технический специалист: Просмотр	<ul style="list-style-type: none">• Беговые дорожки будут сообщать мили пробега.• АМТ сообщают «горизонтальное расстояние» в милях или шагах в зависимости от модели оборудования.• Орбитреки преобразуют общее количество шагов в мили.• Велотренажеры преобразуют общее количество оборотов в мили.

Параметр	Доступ	Сведения
Общее количество тренировочных сеансов	Администратор и технический специалист: Просмотр	Общее количество сеансов. Сеансы подсчитываются, когда отображается итоговый экран.
Дата и время начала последней тренировки	Администратор и технический специалист: Просмотр	Дата начала последней тренировки.
Дата и время конца последней тренировки	Администратор и технический специалист: Просмотр	Дата конца последней тренировки.

Системные настройки

С помощью системных настроек можно проверить оборудование и установить параметры для оптимальной тренировки пользователей и максимальной прибыли заведения. Меню системных настроек доступно для просмотра только администраторам и зарегистрированным техническим специалистам сервисной службы.

Ниже приведены разделы меню системных настроек.

- Соединение
- Экран
- Телевизионные настройки
- Ограничения на тренировку
- Управление настройками

Prescor рекомендует настраивать пульты P80 в учреждении путем предоставления совместного доступа к файлам настройки. Настройте один пульт P80 вручную для каждого типа фитнес-оборудования. Например, настройте один пульт для беговой дорожки, один пульт EFX, один пульт АМТ и т. д.

После этого можно экспортировать параметры для этого типа оборудования на USB-накопитель и затем импортировать их на другие пульты P80, установленные на оборудовании этого же типа.

Чтобы получить более подробные сведения, см. раздел *Управление настройками*.

Соединение

Настройка звука, видео и сетевой инфраструктуры требует знаний. Presoc настоятельно рекомендует, чтобы эту инфраструктуру настраивал квалифицированный подрядчик.

В этой настройке содержится приведенная ниже информация

- Тип сети
- Конфигурация
- Статус
- IP-адрес
- Сервер Preva

Чтобы просмотреть информацию о соединении, выполните приведенные ниже действия.

1. Чтобы просмотреть настройки оборудования, используйте код администратора и пароль.
2. Нажмите **Системные настройки**, а затем **Соединение**.

Таблица 4. Настройки соединения

Параметр	По умолчанию	Сведения
Тип сети	Проводная	
Конфигурация	Автоматически	Автоматически или Вручную Нажмите «Настройки сети», чтобы просмотреть приведенные ниже сведения. <ul style="list-style-type: none">• IP-адрес• Маска подсети• Шлюз• Предпочитаемый DNS-сервер• Альтернативный DNS-сервер
Статус		Подключено или Не подключено
IP-адрес		Зависит от размещения
Сервер Preva		URL-адрес зависит от региона

Экран

Настройки экрана позволяют устанавливать необходимый язык и часовой пояс для объекта.

Для просмотра и изменения настроек экрана выполните следующие действия:

1. Используйте код и пароль администратора для просмотра настроек оборудования.
2. Нажмите кнопку **Системные настройки**, а затем **Экран**.

Таблица 5. Настройки экрана

Настройки	Параметры настройки	Значение по умолчанию
Язык по умолчанию	Выберите необходимый язык из списка	Английский
Единицы измерения	Стандарт (США) Метрическая система	Стандарт (США)
Задержка режима ожидания	<ul style="list-style-type: none">• 5 минут• 15 минут• 30 минут• 60 минут	15 минут
Часовой пояс	GMT-10 до GMT+12	GMT-01 Азорские острова, Кабо-Верде
Доступ к интернет браузеру	Включить/Выключить	Включить
Панель Preva Net	Включить/Выключить	Включить

Параметры ТВ

На экране «Параметры ТВ» проводятся настройки телевизионных каналов для пользователей.

Параметры ТВ приведены ниже.

- Выбор каналов
- Регион
- Канал по умолчанию
- Регулировка громкости

- Пропускать каналы без названия
- Расширенный поиск
- Субтитры
- Экспортировать/импортировать имена каналов

Чтобы просмотреть информацию о параметрах ТВ, выполните приведенные ниже действия.

1. Чтобы просмотреть параметры оборудования, используйте код администратора и пароль.
2. Нажмите **Параметры системы**.
3. Нажмите **Экран**, а затем **Выбор каналов**.

Настройки каналов

Настройка телевизионных каналов консоли P80 проводится двумя разными способами. Вы можете запустить поиск доступных каналов либо добавить их вручную.

Prescor рекомендует установить для одного типа оборудования четкость каналов и телетекст на одной консоли P80, а затем экспортировать настройки на другие консоли P80. Этот метод гарантирует одинаковую настройку всех консолей P80 вашего оборудования.

Чтобы провести поиск доступных каналов, выполните приведенные ниже действия.

1. Нажмите **Параметры системы**.
2. В меню «Параметры системы» нажмите **Параметры ТВ**.
3. Нажмите **Выбор каналов**, а затем **ПОИСК**.

Консоль проведет поиск всех доступных каналов, которые отобразятся на экране.

Примечание. Если в списке нет аналоговых каналов, проведите расширенный поиск для принятия пропущенных или каналов со слабыми сигналами.

Чтобы провести расширенный поиск, выполните приведенные ниже действия.

1. Нажмите **Параметры системы**.
2. В меню «Параметры системы» нажмите **Параметры ТВ**.
3. Нажмите **Расширенный поиск**.

Примечание. Этот поиск может занять до двух часов.

Чтобы удалить канал из меню «Выбор каналов», выполните приведенные ниже действия.

1. На экране «Выбор каналов» нажмите список, в котором находится удаляемый канал.
2. Нажмите кнопку **Удалить**, которая отображается рядом со списком.
3. Когда появится вопрос «Вы уверены?», убедитесь, что нужно продолжать, а затем нажмите **Да**.

Таблица 6. Параметры ТВ

Параметры	Сведения	По умолчанию
Выбор каналов	Используется для поиска основных каналов	
Регион	Выберите регион, соответствующий вашему местоположению.	Соединенные Штаты Америки
Канал по умолчанию	Установите канал по умолчанию для оборудования. Этот канал будет отображаться при включении телевизора.	
Регулировка громкости		0
Пропускать каналы без названия	Используется для фильтрации недействующих и зашифрованных каналов.	ВЫКЛ.
Расширенный поиск	Поиск аналоговых каналов, пропущенных основным поиском, или каналов со слабыми сигналами. Может занять до двух часов.	ВЫКЛ.

Параметры	Сведения	По умолчанию
Субтитры	Выберите «ВКЛ.» для отображения субтитров на экране телевизора.	ВЫКЛ.
Экспортировать/ импортировать имена каналов	Импорт имен каналов по завершении поиска основных каналов.	ВЫКЛ.

Правка файла импорта/экспорта каналов

Примечание. Необходимо провести поиск каналов до экспорта файла. Если не проводился поиск каналов, см. «Настройки каналов» в предыдущем разделе.

При экспорте списка каналов фитнес-оборудования создается файл channel-list.ini. Этот файл может использоваться для указания названий каналов на языках, которые еще не поддерживаются консолью P80.

Чтобы экспортировать этот файл с вашей консоли, выполните приведенные ниже действия.

1. Введите код для просмотра параметров системы. Чтобы найти свой код, см. *Настройка параметров системы*.
2. Вставьте в консоль USB-диск.
3. В меню «Параметры» нажмите **Параметры системы**.
4. В меню «Параметры системы» нажмите **Управление параметрами**, а затем **Экспортировать через USB**.
5. В меню «Параметры системы» нажмите **Параметры ТВ**, а затем **Экспортировать/импортировать имена каналов**.
6. Нажмите **Экспортировать через USB**. Файл channel-list.ini будет сохранен на вашем USB-диске в папке «precor».
7. Извлеките USB-диск из консоли и вставьте в компьютер.

Чтобы редактировать и перезагрузить файл, выполните приведенные ниже действия.

Примечание. Чтобы открыть файл channel-list.ini, потребуется программа-редактор, совместимая с кодировкой UTF-8. Такие программы доступны для загрузки бесплатно в Интернете.

1. С помощью редактора откройте файл channel_list.ini, чтобы изменить имена каналов справа от знака равенства. Не редактируйте информацию слева от знака равенства, а также не заменяйте его другим знаком.
2. Сохраните файл и закройте редактор. Это позволяет избежать ошибок чтения или записи на USB-диске.
3. Извлеките USB-диск из компьютера и вставьте в консоль, откуда проводили исходный экспорт.
4. В меню «Параметры системы» нажмите **Параметры ТВ**, а затем **Экспортировать/импортировать имена каналов**.
5. Нажмите **Импортировать из USB**. Загрузится обновленный файл channel-list.ini, а на экране «Выбор каналов» появятся список каналов с обновленными именами.

Обновленный ini-файл можно экспортировать на USB-диск далее для параметров другого оборудования и загрузить на другие консоли P80, установленные на фитнес-оборудовании того же типа.

Дополнительную информацию см. на экране *Управление параметрами*.

Ограничения на тренировку

Настройки ограничения на тренировку позволяют контролировать использование оборудования. Данные настройки позволяют создавать разумные ограничения на использование оборудования, включая скорость, наклон, сопротивление и длительность.

В принципе, использование оборудования для фитнеса рассчитывается с учетом его популярности среди пользователей и его доступности на протяжении самого загруженного периода дня для данного объекта. Настройки временных ограничений позволяют ограничить использование оборудования на протяжении самых загруженных часов для обеспечения доступа к оборудованию для большего числа пользователей.

Настройки ограничений на тренировку не связаны с личными учетными данными и не сохраняются в них, поэтому пользователи не имеют к ним доступа. Просмотр и изменение прав доступа должны выполняться администраторами и обслуживающим техническим персоналом.

Для изменения настроек ограничений на тренировку выполните следующие действия:

1. Используйте код и пароль администратора для просмотра настроек оборудования.
2. Нажмите кнопку **Системные настройки**, а затем **Ограничения на тренировку**.

Таблица 7. Настройки «Ограничения на тренировку»

Имя настройки	Параметры настройки	Значение по умолчанию
Максимальная длительность тренировки	С помощью клавиатуры на экране введите максимальную длительность тренировки, допустимую на этом оборудовании для фитнеса	60 минут
Максимальная длительность паузы	<ul style="list-style-type: none"> • 1 секунда • 5 секунд • 15 секунд • 30 секунд • 60 секунд • 120 секунд • 300 секунд 	30 секунд
Время ожидания сводки	<ul style="list-style-type: none"> • Без ограничения по времени • 30 секунд • 60 секунд • 120 секунд 	60 секунд
Уровень сопротивления (велотренажер)	<ul style="list-style-type: none"> • Низкий • Средний • Высокий 	Высокий
Максимальная скорость (беговая дорожка)	1-16 миль/час	16 миль/час

Имя настройки	Параметры настройки	Значение по умолчанию
Максимальный угол наклона (беговая дорожка)	0-15 (Диапазон наклона от -3 до 15)	15
Auto Stop (беговая дорожка)	<ul style="list-style-type: none"> • Включить • Выключить 	Включить
Уров. наклона CrossRamp по умолч (EFX)	<ul style="list-style-type: none"> • Задает положение по умолчанию для CrossRamp 	10

Управление настройками

С помощью функции «Управление настройками» можно сохранить персональные настройки оборудования на USB-накопителе и импортировать новые обновления программного обеспечения из USB-накопителя.

Precor рекомендует настраивать пульты P80 в учреждении путем предоставления совместного доступа к файлам настройки. Самый простой способ это сделать – это настроить один пульт P80 вручную для каждого типа фитнес-оборудования. Например, настройте один пульт для беговой дорожки, один пульт EFX, один пульт АМТ и т. д.

По завершении настройки экспортируйте файл настройки из настроенного вручную пульта и затем импортируйте его на все пульты P80, установленные на оборудовании такого же типа.

Для сохранения настроек оборудования на USB-накопителе выполните приведенные ниже действия.

1. Вставьте USB-накопитель в пульт.
2. В меню «Настройки системы» коснитесь кнопки **Управление настройками**, затем **Экспорт на USB-накопитель**.
3. Коснитесь кнопки **ОК**, чтобы принять экспорт.

Примечание. В результате этого будет произведен экспорт обновленного файла channel-list.ini, а также большего файла, содержащего настройки оборудования и сети и частоты каналов.

После экспорта этих настроек удалите USB-накопитель из пульта и вставьте его в пульты P80, установленные на оборудовании такого же типа для загрузки личных настроек.

Для импорта настроек оборудования из USB-накопителя выполните приведенные ниже действия.

1. Вставьте USB-накопитель, содержащий личные настройки, в пульт.
2. В меню «Системные настройки» коснитесь кнопки **Управление настройками** и затем **Импорт из USB-накопителя**.
3. Коснитесь кнопки **ОК**, чтобы принять импорт.

Знакомство пользователей с пультом P80

Пульт P80 предлагает четкую картинку и сенсорный экран, которые стимулируют изучение программы. Чтобы помочь отдельным пользователям достичь их фитнес-целей, разработано много предварительно установленных тренировок. Клавиши пульта и контроль продолжительности движения быстро реагируют и удобны в использовании.

Важно! Прежде чем разрешать пользователям использовать это фитнес-оборудование, просмотрите с ними приведенные ниже разделы данного руководства.

- *Важные инструкции по технике безопасности*
- *Использование зажима безопасности (только для беговой дорожки)*
- *Обучение пользователей*

Изменение языка по умолчанию

Экран приветствия отображается на языке по умолчанию, выбранном для региона пользователя.

Чтобы изменить язык по умолчанию до начала тренировки, выполните приведенные ниже действия.

1. На экране приветствия коснитесь значка языка.



Рис. 8: Значок языка

2. На экране «Язык» выберите необходимый язык и коснитесь кнопки **ОК**.

Теперь экраны будут отображаться на выбранном языке.

Использование функции сенсорного определения пульса

Примечание. Точность сенсорного определения пульса может изменяться в зависимости от физиологии пользователя, уровня физической подготовки, возраста и других факторов. Прибор может показывать прерывистый пульс в случае сухих, грязных или жирных рук или слишком толстой кожи ладоней. Из-за нанесения лосьона прибор также может показывать прерывистый пульс. Кроме того, чтобы обеспечить надлежащий контакт, убедитесь, что сенсорные датчики чистые.

Чтобы использовать функцию сенсорного определения пульса, поместите ладони рук непосредственно на металлические сенсорные датчики пульса на поручнях оборудования. Чтобы обеспечить более точное считывание пульса, следуйте приведенным ниже советам.

- Для регистрации пульса обеими руками сожмите сенсорные датчики.
- Пульс регистрируется по нескольким последовательным ударам сердца (15–20 секунд).

- Сжимая сенсорные датчики, не сжимайте их слишком сильно. Держите их свободно, оставляя небольшое пространство вокруг них. Слишком сильное сжатие может влиять на показания.
- Во время тренировки пот способствует передаче сигнала пульса. Если с определением пульса с помощью ручных захватов возникли проблемы, попробуйте использовать сенсорные датчики во время тренировки для получения сигнала пульса.
- Если функция сенсорного определения не работает, Precor рекомендует использовать нагрудный ремень-датчик.

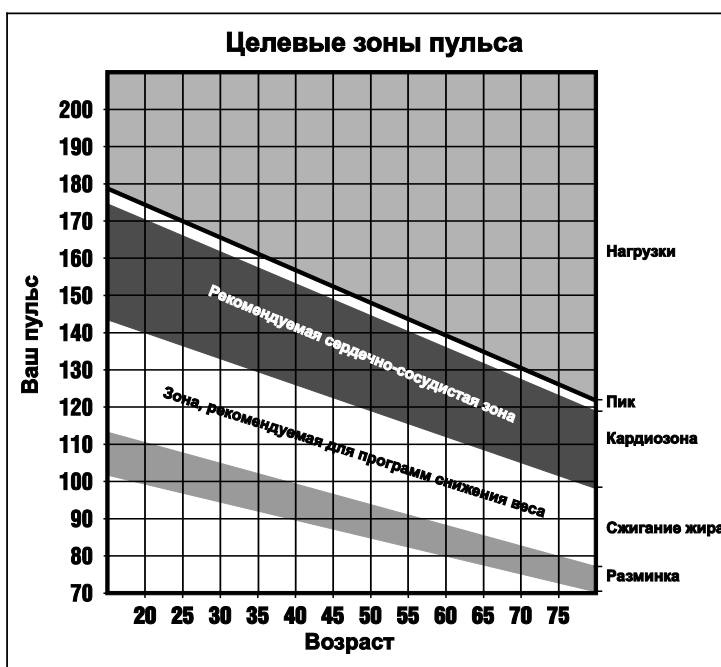


Рис. 9: Целевые зоны

ВНИМАНИЕ! Частота пульса не должна превышать 85% от максимальной аэробной частоты пульса. Максимальная частота пульса равна 220 минус ваш возраст.

Использование передатчика в нагрудном ремне

ПРЕДОСТЕ- РЕЖЕНИЕ

Сигналы, используемые нагрудным датчиком (или передатчиком в нагрудном ремне), могут создавать помехи для работы кардиостимуляторов или других имплантированных устройств. Прежде чем использовать нагрудный датчик, проконсультируйтесь со своим лечащим врачом или производителями нагрудного датчика или имплантированного устройства.

Нагрудный датчик позволяет непрерывно получать данные о частоте пульса во время тренировок. Чтобы тренажер смог определить вашу частоту пульса, необходимо сжать сенсорные датчики частоты пульса или надеть нагрудный датчик на время тренировки. При поступлении данных как с сенсорных датчиков, так и нагрудного датчика по беспроводной связи, приоритет для отображения получают данные с сенсорных датчиков.

Примечание. Чтобы получить точные показания, нагрудный датчик должен напрямую соприкоснуться с кожей в нижней части грудной клетки (прямо под грудью у женщин).

Чтобы использовать нагрудный датчик, выполните следующие действия.

1. Аккуратно смочите обратную сторону ремня водопроводной водой.
Важное замечание. Не используйте дистиллированную воду. В ней не содержатся нужные минералы и соли, которые проводят электрические импульсы.
2. Отрегулируйте ремень и закрепите его на груди. Ремень должен прилегать плотно, но при этом не должен ограничивать движения.
3. Нагрудный ремень необходимо надевать правой стороной вверх, он должен быть расположен горизонтально в середине груди.
4. Проверьте размещение нагрудного ремня, проверив функцию определения частоты пульса на оборудовании. Если частота пульса регистрируется, нагрудный ремень надет правильно. Если тренажер не регистрирует частоту пульса, отрегулируйте ремень и проверьте функцию определения частоты пульса.

Использование различных настроек экрана

Важное замечание. Некоторые функции Preva доступны только для подписчиков Preva. Свяжитесь с Precor для обновления подписки.

Кнопка «Просмотр» используется для изменения типа информации, предоставляемой на экране в какое-либо время. Доступные виды:

- **Вид прогресса тренировки** — отображение панелей, строку значков и строку состояния. Данный вид позволяет полностью сосредоточиться на тренировке.
- **Вид состояния** — отображает только строку состояния и строку значков, оставляя место в центре для просмотра мультимедиа.
- **Просмотр медиаисточников «Сейчас проигрывается»** — отображение только мультимедиа, а также кнопок видов и каналов. Данный вид позволяет сосредоточиться на мультимедиа.

Примечание. Имя кнопки «Каналы» изменяется в зависимости от используемых мультимедиа. Например, при просмотре руководство по тренировке кнопка будет иметь имя «Видео».

- **Вид Preva Net** — отображает содержимое RSS и предоставляет полный доступ к интернет-браузеру.
- **Цель на неделю** — требуется учетная запись и пароль для входа в Preva. Отслеживает продвижение к заданной цели.

Переключение видов экрана

Значок «Виды» появляется в правом нижнем углу экрана тренировки при отображении панели «Личные достижения».

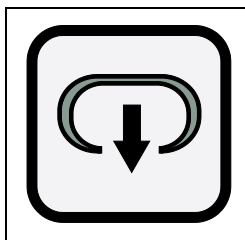


Рис. 10: Значок «Виды»

Для просмотра этой панели выполните следующие действия:

- Коснитесь **Quick Start**.
- Коснитесь **Тренировки**, выберите предустановленную тренировку, а затем коснитесь **GO**.
- Выберите специальную тренировку на экране начала работы, коснувшись **GO**.

Для переключения видов выполните следующие действия:

1. Вид тренировки является видом по умолчанию. Сдвиньте панели в стороны на экране, чтобы перейти к панели мультимедиа.
2. Коснитесь **Виды** дважды, чтобы перейти к виду состояния.
3. Коснитесь **Виды** еще раз, чтобы отключить строку состояния и оставить только вид мультимедиа.

Использование панели прогресса тренировки

Используйте панель прогресса тренировки для настройки параметров тренировки. Эта панель появляется самой первой при выборе тренировки или касании **GO**. Из панели мультимедиа можно вернуться в панель прогресса тренировки двумя способами.

Возвращение в панель прогресса тренировки.

1. На панели мультимедиа коснитесь значка **Тренировка** или перетащите правый край следующей панели по экрану.
2. Панель **Прогресс тренировки** показывает текущий выбор значения тренировки. Справа от этого поля присутствуют кнопки.

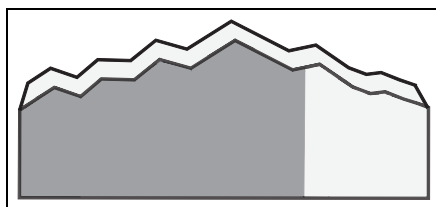


Рис. 11: Значок «Прогресс тренировки»

Таблица 8. Кнопки прогресса тренировки

Кнопка	Операция
Тренировки	Отображение списка целей и доступных на этом оборудовании предустановленных тренировок.
Время	Установка продолжительность тренировки.
Личная информация	Ввод возраста и веса.
Цель	Выбор дистанции или калорий в качестве цели сеанса тренировки. Максимальная дистанция: 80 км (50 миль). Максимальное число калорий: 5000 калорий.
Избранные	Примечание. Эта функция доступна только для пользователей, вошедших в учетную запись Preva. Отображение списка тренировок, сохраненных в качестве избранных. Выберите одну тренировку для воспроизведения.

Использование панели мультимедиа

На экране «Сейчас проигрывается» панели мультимедиа отображаются доступные медиаисточники. Выберите медиаисточник, например телевизор или iPod, а затем функцию перехода по аудиофайлам, чтобы прослушать этот медиаисточник при просмотре Preva Net.

Выбор медиаисточника

1. На панели прогресса тренировки коснитесь значка **Мультимедиа** или перетащите правый край следующей панели по экрану.



Рис. 12: Значок мультимедиа

2. Панель **мультимедиа** показывает текущий выбор мультимедиа. Перемещаться по этой панели можно с помощью кнопок, расположенных справа от поля.

Таблица 9. Медиакнопки

Кнопка	Операция
Предыдущий канал	Возврат к предыдущему мультимедиа источнику или телеканалу.
Телеканалы	Отображение списка каналов.
Рук-во по тренировке	Отображение списка обучающих видеоматериалов.
iPod®	Изменение источника на iPod и обновление панели мультимедиа.
Выключить	Отключение всех медиаматериалов.

Подключение и использование iPod®

Можно слушать свою любимую музыку и управлять iPod непосредственно с консоли.

Чтобы подключить iPod, выполните приведенные ниже действия.

1. Вставьте iPod в соединитель в верхней части консоли, надежно поместив устройство в предназначенной для него нише.

На панели мультимедиа отображается сообщение **Воспроизведение iPod** и название воспроизводимой в данный момент песни.

2. Подключите наушники к консоли.

Примечание. Убедитесь, что наушники подключены к пульту, а не к iPod. Если они подключены к iPod, вы не сможете регулировать звук, используя кнопки консоли.

3. Чтобы приостановить воспроизведение, нажмите кнопку «Пауза».

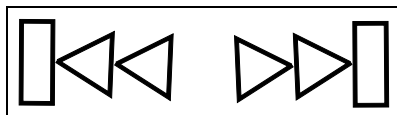


Рис. 13: Кнопки трека

4. Чтобы прослушать другую песню, нажимайте кнопки управления дорожками.

Использование панели Preva Net

ПРЕДОСТЕРЕЖЕНИЕ - Беговые дорожки: Запрещается печатать или просматривать страницы в Интернете при ходьбе на скорости, превышающей медленный и расслабленный, свободный шаг. Следует всегда держаться за неподвижный поручень при использовании функций печатания или просмотра страниц в Интернете.

АМТ и EFX: Следует всегда держаться за неподвижный поручень при использовании функций печатания или просмотра страниц в Интернете.

Параметр Preva Net предоставляет интернет-содержимое и полный доступ к интернет-браузеру. Управление данной функцией осуществляется через системные настройки объекта.

Важное замечание. Некоторые функции Preva доступны только для подписчиков Preva. Свяжитесь с Prescor для обновления подписки.

Чтобы открыть Preva Net, выполните следующие действия:

1. На экране начала работы коснитесь **Тренировки** или **Quick Start**, чтобы начать тренировку. После начала тренировки внизу экрана появляется значок Preva Net.
2. Коснитесь значка **Preva Net**.



Рис. 14: Значок Preva Net

3. На панели Preva Net выберите параметр.

Таблица 10. Панель Preva Net

Кнопка	Операция
Рекомендуемые	Отображение определенных каналов во время тренировки.
Каналы Preva	Отображение каналов, выбранных управляющим персоналом фитнес-клуба. Примечание. Администратор фитнес-клуба может переименовать кнопку Каналы Preva .
Все	Отображение большого числа каналов.
Всемирная сеть	Открытие окна браузера.
Выключить	Отключение функции Preva Net.

Начало тренировки

ПРЕДУПРЕЖДЕНИЕ. При использовании беговой дорожки обязательно прикрепите к своей одежде защитный зажим до начала тренировки.

Пульт P80 предлагает много различных параметров тренировки. В следующем разделе объясняются типы доступных тренировок и объясняется, как начать тренировку.

Начало тренировки QuickStart™

Программа QuickStart позволяет начать тренировку в режиме ручной настройки. Расчеты по умолчанию, например количество сжигаемых калорий, будут сделаны для пользователя 35 лет весом 68 кг (150 фунтов). Можно использовать значения по умолчанию или изменить настройки.

Чтобы сразу приступить к тренировке, выполните приведенные ниже действия.

1. Нажмите **Quick Start**.

На экране отобразится сообщение **Наслаждайтесь тренировкой** (или **Запуск беговой дорожки**, если используется беговая дорожка), и начнется тренировка «Ручная настройка».

Примечание. Для беговой дорожки перед началом движения ремня оборудование начнет 3-секундный обратный отсчет **3, 2, 1**.

2. В любое время в течение тренировки можно нажать **Пауза**. В этом случае тренировка приостанавливается и можно **Возобновить** или **Закончить тренировку**. Если закончить тренировку, отобразится экран **Сводка тренировки** со статусом тренировки для этого сеанса.

Начало предлагаемой тренировки

Предлагаемая тренировка отображается на панели на экране приветствия. Предлагаемые тренировки позволяют ознакомиться с преимуществами предварительно установленных программ и разнообразить тренировки.

Чтобы начать предлагаемую тренировку, нажмите **Go** на панели **Предлагаемая тренировка**.

Начало предварительно установленной тренировки

Предварительно установленные тренировки – отличный способ приспособить тренировки для своих целей, не расслабляться и разнообразить свои сеансы.

В предварительно установленных тренировках возраст и вес используется для расчета целевого количества калорий и пульса. Эту информацию можно ввести в начале тренировки. Если информация не введена, для вычисления значений тренировки используются настройки оборудования по умолчанию.

Чтобы начать предварительно установленную тренировку, выполните приведенные ниже действия

1. На экране приветствия нажмите **Тренировки**.
Отобразится экран тренировок.
2. Каждый заголовок целей на экране можно развернуть, чтобы просмотреть тренировки, доступные в этой целевой группе. Чтобы рассмотреть доступные тренировки для определенной цели, нажмите заголовок тренировки для этой цели.
3. Чтобы начать конкретную тренировку, нажмите название тренировки, а затем **GO**.

На экране отобразится сообщение **Наслаждайтесь тренировкой**, и начнется тренировка «Ручная настройка».

Примечание. Для беговой дорожки перед началом движения ремня оборудование начнет 3-секундный обратный отсчет **3, 2, 1**.

4. В любое время в течение тренировки можно нажать **Пауза**. В этом случае тренировка приостанавливается и можно **Возобновить** или **Закончить тренировку**. Чтобы продолжить тренировку, нажмите **Возобновить**.

Если закончить тренировку, отобразится экран **Сводка тренировки** со статусом тренировки для этого сеанса.

Таблица 11. Описания предварительно установленных тренировок

Цель	Детали тренировки
Похудеть	Выберите один из специально разработанных курсов для снижения веса.
Будьте в форме	Поддерживайте свою физическую форму, и вы сможете оставаться активными.
Мышечный тонус	Сохраняйте тонус своих ног. Сконцентрируйтесь на икрах, бедрах или области ягодиц.
Улучшить результаты	Выберите интервал высокой интенсивности или проводите тренировку на большой дистанции.
Проверить физ. форму	Определите уровень своей физической подготовки с учетом веса и возраста.

Завершение тренировки

Чтобы завершить тренировку, нажмите **Пауза**, а затем **Завершить**. На экране отобразится экран сводки для текущей тренировки. На нем содержатся приведенные ниже показатели.

- Дистанция
- Калории
- Продолжительность
- Средняя скорость движения/мин (или соответствующая единица измерения в зависимости от типа оборудования)
- Средний пульс

Личная информация и параметры прогресса

Перед началом фитнес-тестов или программы контроля пульса необходимо ввести личные сведения на панели «Прогресс тренировки». Эти сведения могут включать возраст, вес или время сеанса тренировки. Оборудование использует эту информацию, чтобы точно вычислить расход энергии в течение тренировки, если отслеживается его состояние, например калории или ватты.

Чтобы личные настройки, выполните приведенные ниже действия.

1. Начните тренировку, нажав **Quick Start™** или выбрав **Тренировка**
На экране отобразится панель «Прогресс тренировки».
2. На этой панели нажмите **Длительность**, чтобы ввести продолжительность тренировки.
3. На этой панели нажмите **Личные сведения**, чтобы ввести возраст и вес.

Таблица 12. Примеры настроек личных сведений

Параметр	Варианты значений	Значение по умолчанию	Доступ	Сведения
Возраст	<ul style="list-style-type: none">• Больше 85• 75 - 84• 65 - 74• 55 - 64• 45 - 54• 36 - 44• 35• 25 - 34• 18 - 24• Меньше 18	35	Администратор и технический специалист: Отсутствует	Введите возраст или возрастной диапазон.

Параметр	Варианты значений	Значение по умолчанию	Доступ	Сведения
Вес	<ul style="list-style-type: none"> • Больше 310 • 290 - 309 • 270 - 289 • 250 - 269 • 230 - 249 • 210 - 229 • 190 - 209 • 171 - 189 • 170 • 150 - 169 • 130 - 149 • 110 - 129 • Меньше 110 	170	<p>Администратор и технический специалист:</p> <p>Отсутствует</p>	Введите вес или весовой диапазон.

Корректировка интенсивности тренировки

Чтобы отрегулировать наклон, скорость и/или сопротивление, используйте средство управления движением, которое находится под клавишами пульта.

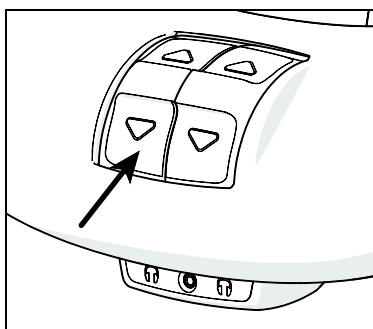


Рис. 15: Управление движением

Отрегулируйте элемент управления движением, перемещая его вверх или вниз, чтобы изменить наклон, скорость или сопротивление.

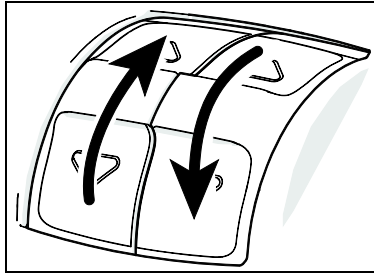


Рис. 16: Регулировка управления движением вверх или вниз

Для многих предварительно установленных тренировок эти настройки регулируются автоматически, чтобы достичь нужной интенсивности тренировки. В любое время в течение тренировки можно регулировать настройки управления и переопределять настройки тренировки по умолчанию.

Просмотр статуса тренировки во время занятия

Строка состояния содержит показатели состояния и находится в верхней части экрана. Информация, отображаемая в строке состояния, позволяет измерить, как тело реагирует на сеанс тренировки. По умолчанию отображаются приведенные ниже показатели состояния.

- Общая дистанция
- Сожженные калории
- Времени осталось
- Средняя скорость (отображается в шагах в минуту, оборотах в минуту или как темп в зависимости от вида оборудования)
- Пульс

Показатели, отображающиеся в строке состояния, можно изменять. Например, можно просматривать прошедшее или оставшееся время сеанса тренировки.

Изменить отображаемые данные можно двумя способами.

- Изменить значение по умолчанию.
- Изменить вид строки состояния.

Чтобы изменить показатели состояния с помощью строки состояния, выполните приведенные ниже действия.

1. В **строке состояния** нажмите угловую стрелку на категории состояния, чтобы развернуть меню.
2. В раскрывшемся меню выберите альтернативные показатели для отображения в строке состояния. Альтернативные показатели переместятся в верхнюю часть строки состояния, заменяя показатели по умолчанию. Меню закроется.
3. Нажмите стрелку снова, чтобы вернуть меню.
4. Повторите эти действия с любой категорией состояния, чтобы настроить отображение состояния тренировки.

Примечание. Администраторы и зарегистрированные специалисты сервисной службы могут переопределять настройки состояния.

Оценка тренировки

Эта информация позволит понять свой счет в тренировке

Проверка физической подготовки.

Счет для этой проверки определяются по приведенной ниже формуле. Уровень потребления кислорода (O_2) в миллилитрах в минуту с поправкой на максимальный пульс пользователя ($220 - \text{возраст}$) делится на вес пользователя в килограммах.

Таблица 13. Справочные таблицы счета физической подготовки

Низкий уровень физической подготовки

Возраст	Низкий уровень физической подготовки для мужчин	Низкий уровень физической подготовки для женщин
28 - 39	< 35	< 28
40 - 49	< 35	< 26
50 - 59	< 29	< 24
60 и старше	< 24	< 22

Средний уровень физической подготовки

Возраст	Средний уровень физической подготовки для мужчин	Средний уровень физической подготовки для женщин
28 - 39	35 - 42	28 - 33
40 - 49	32 - 39	26 - 31
50 - 59	29 - 36	24 - 29
60 и старше	24 - 31	22 - 26

Высокий уровень физической подготовки

Возраст	Высокий уровень физической подготовки для мужчин	Высокий уровень физической подготовки для женщин
28 - 39	> 42	> 33
40 - 49	> 39	> 31
50 - 59	> 36	> 28
60 и старше	> 31	> 26

Предоставление учетных записей Preva® пользователям

Важное замечание. Некоторые функции Preva доступны только для подписчиков Preva. Свяжитесь с Prescor для обновления подписки.

Создание учетной записи в Preva

Preva — это программное обеспечение, специально спроектированное и разработанное с целью обеспечения индивидуального подхода к фитнесу и помощи в достижении целей пользователей. Пользователи могут создавать личные профили, устанавливая цели на неделю и отслеживать прогресс, зарабатывая веселые значки.

Кроме того, можно сохранять избранные тренировки для воспроизведения такой же тренировки в следующий раз.

Для создания учетной записи коснитесь **Вход**.

При этом потребуется указать некоторые личные данные, включая возраст и вес. После ввода этой информации она будет сохранена в учетной записи Preva.

При следующем входе в оборудование для фитнеса, оснащенное Preva, данные учетной записи пользователя Preva будут загружены и пользователь сможет немедленно приступить к тренировке. При этом клавиша *Вход* на экране начала работы становится клавишей *Избранные*. Эта функция позволяет сохранять любимые тренировки для дальнейшего использования.

Примечание. В настоящее время после создания учетной записи данные учетной записи, кроме веса, обновить невозможно.

Таблица 14. Данные учетной записи

Тип информации	Описание
Адрес эл. почты	Укажите действительный адрес эл. почты.
Пароль	Создайте пароль, состоящий не менее, чем из восьми символов.

Тип информации	Описание
Возраст	Введите свой возраст, указав дату рождения. Возраст используется для расчета калорий, затрачиваемых во время тренировки. Важное замечание. Для создания личной учетной записи пользователю должно быть не менее 13 лет.
Вес	Вес используется для расчета показателей тренировки. Это значение можно обновлять по мере изменения веса.
Отображаемое имя	Имя, отображаемое на экране начала работы при входе в систему. Длина имени ограничена 10 символами.

Создание цели

Важное замечание. Некоторые функции Preva доступны только для подписчиков Preva. Свяжитесь с Precor для обновления подписки.

Панель «Цель на неделю» позволяет задавать цель тренировки. При установке цели пользователь устанавливает следующие параметры.

- Целевое значение (расстояние, длительность или калории) для каждой тренировки.
- Определенное количество тренировок, запланированное на неделю.

Preva будет отслеживать ход тренировок с учетом установленной цели и общие показатели.

Коснитесь **Общие достижения** для просмотра заработанных значков.

Чтобы задать цель на неделю, выполните следующие действия.

1. На панели **Цель на неделю** коснитесь кнопки **Цель на неделю**.
2. На панели **Цель на неделю** укажите касанием число дней, которое вы хотите тренироваться каждую неделю.

3. На панели **Выберите цель** коснитесь цели, которая наилучшим образом отражает необходимую фитнес-цель.
 - Дистанция — сколько (миль или км) за тренировку?
 - Время — как долго длится ежедневная тренировка?
 - Калории — сколько калорий сжигается за каждую тренировку?
4. Введите необходимые значения и коснитесь **Далее**.

Таблица 15. Целевые значения

Цель	Минимальные и максимальные значения	По умолчанию
Дистанция	Максимум — 80 км / 50 миль Минимум — 1 км / 1 миля	5 км / 3 мили
Время	Максимум — 120 минут Минимум — 10 минут	30 минут
Калории	Максимум — 1000 калорий Минимум — 100 калорий	350

5. Введите свой **Вес** и коснитесь **Далее**.
6. На панели **Текущий приоритет** коснитесь кнопки, которая наилучшим образом отображает необходимую фитнес-цель.

Таблица 16. Значения текущего приоритета

Текущий приоритет	Определение
Быть в форме	Тренировка сердечно-сосудистой системы.
Худейте	Сжигайте калории и жир.
Поддерживайте мышечный тонус	Поддерживайте в тонусе ягодичную область, бедра и икроножные мышцы.
Увеличьте эффективность	Выберите высокоинтенсивную промежуточную программу или займитесь дистанционными тренировками.

На панели «Отчет о цели на неделю» предоставляются сводные данные по выбранным показателям для создания фитнес-цели на неделю. Целевые недельные показатели можно в любое время обновить или изменить.

Отслеживание хода тренировки по целям

Используйте панель «Цель на неделю» для обновления цели на неделю, отслеживания прогресса и просмотра общих достижений. Goal Compass™ — это краткое графическое описание недельного прогресса в достижении поставленной цели.



Рис. 17: Достижение недельной цели

Таблица 17. Панель интерпретации недельных достижений

Номер	Настройки	Определение
1	Прогресс на этой неделе	Осталось дней до достижения цели. Тренировочная неделя начинается в понедельник и заканчивается в воскресенье.

Номер	Настройки	Определение
2	Состояние соответствует плану / не соответствует плану	<p>При установке цели пользователь задает целевое значение для каждой тренировки и количество тренировок в неделю. Если цели тренировки превышены, это значение отображает опережение цели.</p> <p>Если целевое значение тренировки не достигнуто во время любой из предыдущих тренировок на этой неделе, «Состояние цели» отобразит общие показатели, которых следует достигнуть во время оставшихся тренировок для достижения цели на неделю. По мере тренировок и выполнения поставленных целей это значение сокращается.</p>
3	Не достаточно	<p>Показывает, сколько нужно тренироваться для достижения цели на неделю.</p> <p>Если во время какой-либо из предыдущих тренировок на этой недели пользователь не достиг поставленной цели, появляется предупреждение «Не соответствует плану», которое сообщает о том, что нужно повысить интенсивность дальнейших тренировок для достижения цели на неделю. По мере выполнения поставленных целей размер этой области уменьшается.</p>
4	Осталось до достижения цели на неделю	<p>Показывает общие усилия, которые следует предпринять для достижения поставленной цели.</p> <p>Это значение отображает значения, заданные при определении цели на неделю, за вычетом достижений за эту неделю.</p>
5	Прогресс в реальном времени	Показывает ход достижения цели с обновлением показателей в реальном времени во время тренировки.

Номер	Настройки	Определение
6	Отчет о цели на неделю	Отображает часть цели на неделю в виде доли и процента, которая уже достигнута.
7	Целевой маркер (синий) Предполагаемый целевой маркер (желтый)	Целевой маркер показывает, сколько упражнений необходимо выполнить во время каждой тренировки для достижения цели на неделю. Если на протяжении недели установленные цели не достигаются, Предполагаемый целевой маркер показывает, сколько требуется дополнительных упражнений в каждой из оставшихся тренировок для достижения цели на неделю.
8	Цель тренировки	Показывает, сколько упражнений необходимо выполнить во время каждой тренировки для достижения цели на неделю. Это значение соответствует введенному при создании цели на неделю.

Номер	Настройки	Определение
9	Предполагаемая цель	<p>Показывает, сколько упражнений необходимо выполнить сегодня для достижения цели на неделю. Это значение равно значению параметра «Не соответствует плану», разделенному на количество оставшихся тренировок на этой неделе плюс нормальная дневная цель.</p> <p>При установке цели пользователь задает целевое значение для каждой тренировки и количество тренировок в неделю. Если целевое значение тренировки не достигнуто во время любой из предыдущих тренировок на этой неделе, «Предполагаемая цель» покажет, насколько следует повысить эффективность оставшихся тренировок для достижения цели на неделю.</p> <p>Примечание. В этом примере пользователь отстает на 100 калорий и имеет 4 оставшихся тренировки. $100 / 4 = 25$. 25 прибавляется к целевому значению (350) для получения предполагаемой цели (375).</p>

Электронные идентификаторы Preva

После создания учетной записи Preva на консоли P80 для входа в личную учетную запись можно использовать электронный идентификатор Preva. Свяжитесь с компанией Precor для получения дополнительной информации об электронных идентификаторах Preva.

Для входа в личную учетную запись приложите электронный идентификатор Preva к значку электронного идентификатора в верхнем правом углу консоли.



Рис. 18: Значок электронного идентификатора Preva

Электронный идентификатор Preva одновременно может быть связан только с одной учетной записью. Если после потери электронного идентификатора вашей учетной записи вы получили новый, потерянный идентификатор приобретает статус недействительного.

Техническое обслуживание

Чтобы оборудование работало надлежащим образом, выполняйте техническое обслуживание, описанное в этом разделе, через указанные промежутки времени. Невыполнение работ по обслуживанию, описанных в этом разделе, может привести к аннулированию ограниченной гарантии Precor.

ОПАСНО! Для снижения риска поражения электрическим током перед проведением чистки или технического обслуживания всегда отключайте электропитание. Если оборудование оснащено дополнительным адаптером источника питания, отключите ее.

Очистка пульта и экрана

После установки объем требуемого обслуживания пульта и экрана невелик. Компания Precor рекомендует производить чистку консоли и экрана до и после каждого сеанса тренировки.

Чтобы удалить пыль и грязь с консоли, выполните приведенные ниже действия.

- Протрите все загрязненные поверхности мягкой тканью, смоченной в растворе из 30 частей воды и 1 части Simple Green® (для получения дополнительных сведений посетите веб-сайт www.simplegreen.com).

Чтобы очистить экран, выполните приведенные ниже действия.

- Изготовитель рекомендует развести одну часть 91-процентного раствора изопропилового спирта одной частью воды или использовать 91-процентный раствор изопропилового спирта с исходной концентрацией. Обязательно используйте раствор, рекомендованный изготовителем, и выполняйте все инструкции при его использовании.

ПРЕДУПРЕЖДЕНИЕ. Потенциально опасные ситуации, связанные с использованием изопропилового спирта, могут привести к небольшим или средним травмам и повреждению имущества. Чтобы избежать этих ситуаций, следуйте всем инструкциям и рекомендациям, указанным изготовителем в справочном листе данных безопасности материала и на этикетке изделия.

Важно! Не используйте моющие средства, содержащие кислоту. Использование таких средств повредит покрытие или краску и приведет к аннулированию ограниченной гарантии Presor. Не разливайте воду и не разбрызгивайте жидкости непосредственно на консоль или ее экран.

- Важно избегать контакта экрана консоли с едкими химическими веществами.
- Перед чисткой экрана всегда выжимайте ткань. Разбрызгивайте чистящую жидкость на ткань, а не на экран, чтобы на него не попали капли.
- Используйте для чистки мягкую ткань без ворса. Не используйте ткань с крупной структурой.

Замена ленты (только более новые модели адаптивного тренажера)

Для обеспечения движения в адаптивных тренажерах используются ленты. Со временем эти ленты изнашиваются, и их необходимо заменить.

Когда число шагов по ленте достигнет 90 млн, на экране «Добро пожаловать» появится в виде бегущей строки сообщение **СКОРО НУЖНО ЗАМЕНИТЬ РЕМНИ**. При отображении этого сообщения адаптивный тренажер работает как обычно.

Важное замечание. Если на вашем адаптивном тренажере появится это сообщение, обратитесь за помощью в службу поддержки заказчиков Precor.

Когда число шагов по ленте достигнет 100 млн (если лента при этом еще не была заменена), на экране «Добро пожаловать» будет постоянно отображаться бегущая строка с сообщением **НЕОБХОДИМА ЗАМЕНА РЕМНЕЙ**. Клавиши ввода не работают, и пользователь не может ввести значения или начать тренировку до тех пор, пока не будут заменены ленты. Обратитесь в службу поддержки заказчиков Precor, чтобы запланировать замену ленты.



Precor Incorporated
20031 142nd Avenue NE
P.O. Box 7202
Woodinville, WA USA 98072-4002

P80 OM 301407-595 rev E, ru
13 марта 2013 г.

Монтаж и техническое обслуживание беговых дорожек модели TRM 800



PRECOR®

Монтаж и техническое обслуживание беговых дорожек модели TRM 800

PRECOR®

Информация о версии

МОНТАЖ И ТЕХНИЧЕСКОЕ ОБСЛУЖИВАНИЕ БЕГОВЫХ
ДОРОЖЕК МОДЕЛИ TRM 800

P/N 300713-592 rev B

Copyright © December 2012 Precor Incorporated. Все права защищены. Технические характеристики могут изменяться без уведомления.

Примечания о товарных знаках

Precor, AMT, EFX и Preva являются зарегистрированными товарными знаками Precor Incorporated. Другие имена, содержащиеся в данном документе, могут являться товарными знаками или зарегистрированными торговыми знаками соответствующих владельцев.

Уведомление об интеллектуальной собственности

Все права, титульное и вещное право на программное обеспечение Preva Business Suite, сопровождающие печатные материалы, все копии этого программного обеспечения и все данные, собранные с помощью Preva Business Suite, принадлежат исключительно компании Precor или ее поставщикам, в зависимости от обстоятельств.

Компания Precor широко известна своими передовыми решениями в области тренировочного оборудования, которое было отмечено многочисленными наградами. Precor активно патентует в США и других странах механические конструкции и дизайн своей продукции. Любая сторона, предполагающая использовать дизайн продукции Precor, предупреждается, что компания Precor серьезно относится к незаконному присвоению прав собственности. Компания Precor решительно преследует любое незаконное присвоение принадлежащих ей прав собственности.

Precor Incorporated
20031 142nd Ave NE, P.O. Box 7202
Woodinville, WA 98072-4002
1-800-347-4404

<http://www.precor.com>

Важные инструкции по технике безопасности

Важно! Сохраните эти инструкции для дальнейшего использования.

Перед установкой этого устройства ознакомьтесь со всеми инструкциями из документации, приложенной к вашему тренировочному оборудованию, включая все руководства по сборке, руководства пользователя и руководства владельца.

Примечание. Это изделие предназначено для коммерческого использования.

Этот аппарат (далее – «консоль») должен поставляться с новым оборудованием для тренировок Precor (далее – «основное устройство»). Он не продается отдельно.

ПРЕДОСТЕРЕЖЕНИЕ - Во избежание травм необходимо надежно прикрепить консоль к основному устройству в соответствии с инструкциями по монтажу и установке, поставляемыми с основным устройством. Консоль необходимо подключать к сети переменного тока ТОЛЬКО через предоставленный источник электропитания. Его можно включать следует только после установки в соответствии с инструкциями по монтажу и установке, поставляемыми с основным устройством. Консоль предназначена для использования только с фитнес-оборудованием Precor, а не как автономное устройство.

Меры предосторожности

Во избежание травм, пожаров, поломок при эксплуатации данного оборудования всегда соблюдайте основные меры безопасности. Более подробное описание функций безопасности содержится в других разделах данного руководства. Обязательно ознакомьтесь с этими разделами и соблюдайте все требования правил безопасности. Меры безопасности.

- Перед установкой и эксплуатацией оборудования прочтите все инструкции настоящего руководства и соблюдайте все требования, соответствующие маркировке на оборудовании.
- Перед началом какой-либо фитнес-программы всем пользователям следует пройти полное медицинское обследование, особенно если у них есть проблемы, связанные высоким артериальным давлением, высоким уровнем холестерина или заболеваниями сердца; наследственными заболеваниями или проявлением каких-либо симптомов; а также пользователям старше 45 лет; которые курят, имеют избыточный вес или за последний год регулярно не занимались физическими упражнениями; или принимают лекарства

Эквивалент указанного выше уведомления на французском для канадского рынка: *Il est conseillé aux utilisateurs de subir un examen médical complet avant d'entreprendre tout programme d'exercice, en particulier s'ils souffrent d'hypertension artérielle, ou de cardiopathie ou ont un taux de cholestérol élevé, s'ils ont des antécédents familiaux des précédentes maladies, s'ils ont plus de 45 ans, s'ils fument, s'ils sont obèses, s'ils n'ont pas fait d'exercices réguliers au cours de l'année précédente ou s'ils prennent des médicaments. Si vous avez des étourdissements ou des faiblesses, arrêtez les exercices immédiatement.*

- Не разрешайте детям и взрослым, не знакомым с действием оборудования, пользоваться или находиться рядом с ним. Не оставляйте детей без присмотра вблизи оборудования.
- Во время тренировок следует носить подходящую одежду и обувь, а также отказаться от слишком свободной одежды. Не следует надевать обувь на каблуках или кожаной подошве. Рекомендуется предварительно очистить подошвы обуви от загрязнений и вкраплений мелких камешков. Длинные волосы должны быть собраны сзади.

- Запрещается оставлять оборудование без присмотра, если оно подключено к сети. Отсоединяйте оборудование от источника питания, если оно не используется, а также перед чисткой или проведением сервисных работ специально обученным персоналом.

Примечание. Дополнительный адаптер источника питания необходим для работы оборудования с автономным электропитанием.

- Используйте адаптер источника питания, прилагаемый к оборудованию. Подключите адаптер источника питания к розетке электропитания с заземлением, соответствующей маркировке на оборудовании.
- При сборке и разборке оборудования следует проявлять осторожность.
- Беговые дорожки. Запрещается печатать или просматривать страницы в Интернете при ходьбе на скорости, превышающей **медленный и расслабленный, свободный шаг**. Следует всегда держаться за неподвижный поручень при использовании функций печатания или просмотра страниц в Интернете.
- АМТ и EFX Следует всегда держаться за неподвижный поручень при использовании функций печатания или просмотра страниц в Интернете.
- Прежде чем начинать использование, внимательно ознакомьтесь с процедурами аварийной остановки и попробуйте их выполнить.
- Держите дополнительный адаптер источника питания и шнур питания в стороне от нагретых поверхностей.
- Располагать кабели электропитания следует так, чтобы невозможно было на них наступить, сильно сжать или повредить, поставив что-либо на них, включая само оборудование.
- Следует обеспечить достаточную вентиляцию оборудования. Запрещается размещать любые предметы на оборудовании или над ним. Запрещается использовать амортизированную поверхность, которая может привести к загромождению вентиляционных отверстий.

- Собирайте и используйте оборудование на твердой ровной поверхности.
- **РАСПОЛОЖЕНИЕ ОБОРУДОВАНИЯ.** Приведенные ниже минимальные требования по расположению оборудования основаны на рекомендательных стандартах ASTM (США) и нормативах EN (Европа) от 1 октября 2012 года для обеспечения подхода к оборудованию, прохода около него и аварийного демонтажа.
 - **Беговые дорожки.** Расстояние от стен и мебели до каждой стороны дорожки должно быть не менее 0,5 м (19,7 дюймов) и не менее 2 м (78 дюймов) от любых объектов, находящихся сзади беговой дорожки.
 - **Другие кардиотренажеры.** Расстояние по крайней мере до одной стороны, а так же спереди и сзади должно быть не менее 0,5 м (19,7 дюймов).

Для тренирующихся в США: особое внимание следует уделить требованиям граждан Америки с ограниченными возможностями (ADA), согласно Своду законов 28 CFR (см. раздел 305). Стандарты ASTM являются рекомендательными и могут отличаться от действующих отраслевых стандартов. Зона для подхода к оборудованию, прохода около него и аварийного демонтажа обеспечивается фитнес-центром. Центр должен учитывать общие требования к площади для тренировок на каждом тренажере, рекомендательные и отраслевые стандарты, а также все местные и федеральные нормы и законы штата. Стандарты и нормы могут изменяться.

Важное замечание. Эти рекомендации относительно размещения касаются также расположения оборудования по отношению к источникам тепла, например радиаторам, обогревателям и печам. Следует избегать воздействия очень высоких и очень низких температур.

- Располагать оборудование следует вдали от источников воды и влажности. Во избежание поражения электрическим током и выхода из строя электроники не допускайте пролива жидкости на оборудование или попадания влаги внутрь.
- Всегда подсоединяйте зажим безопасности к своей одежде перед началом тренировки на беговой дорожке. Пренебрежение зажимом безопасности может привести к серьезной травме при падении.

- Помните, что пульсометры не являются медицинским оборудованием. Различные факторы, включая передвижение пользователя, способны повлиять на точность измерения пульса. Пульсометры — это приспособления, предназначенные только для тренировок, они определяют общее изменение частоты пульса.
- Не используйте оборудование с электрическим питанием в сырых и влажных помещениях.
- Запрещается использовать оборудование, если оно неисправно, повреждено, подверглось падению или попаданию воды, а также при повреждении штепселя или шнура питания. В таком случае следует немедленно обратиться в службу технической поддержки.
- Поддерживайте оборудование в хорошем рабочем состоянии в соответствии с указаниями из раздела «Техническое обслуживание» руководства пользователя. Осмотрите оборудование на предмет неправильного расположения, износа или отсутствия деталей. Исправьте все найденные недочеты перед использованием.
- Если требуется переместить оборудование, обратитесь за помощью и поднимайте его надлежащим образом. Для получения более подробной информации см. руководство по монтажу.
- Ограничения по весу для оборудования Не пользуйтесь беговой дорожкой, если ваш вес превышает 225 кг (500 фунтов). Если ваш вес превышает 160 кг (350 фунтов), не бегите по беговой дорожке. Для всего остального фитнес-оборудования ограничение по весу составляет 160 кг (350 фунтов).
- Используйте устройство только по назначению в соответствии с содержащимся в этом руководстве описанием. Запрещается использовать дополнительные принадлежности, которые не рекомендуются компанией Precor. В противном случае возрастает риск травм.
- Запрещается использовать оборудование в местах распыления аэрозолей или подачи кислорода.
- Запрещается использовать прибор на открытом воздухе.
- Запрещается осуществлять обслуживание оборудования самостоятельно, за исключением операций, предписанных этим руководством.

- Запрещается ронять или помещать в отверстия какие-либо предметы. Берегите руки от движущихся деталей.
- Запрещается располагать любые предметы на неподвижных поручнях, рукоятках, консоли управления или кожухах. Жидкости, журналы и книги размещайте в предусмотренных для них карманах.
- Запрещается облакачиваться или опираться на консоль.



ПРЕДУПРЕЖДЕНИЕ. ЗАПРЕЩАЕТСЯ снимать кожух изделия. Это может привести к поражению электрическим током. Перед эксплуатацией оборудования ознакомьтесь с руководством по монтажу и техническому обслуживанию. Оборудование не включает детали, подлежащие самостоятельному обслуживанию пользователем. Если необходим ремонт оборудования, свяжитесь со Службой поддержки клиентов. Оборудование может питаться только от источника однофазного переменного электрического тока.

Код безопасности

Владелец или менеджер клуба могут включить код безопасности. Если код безопасности активирован, то для эксплуатации оборудования пользователь должен ввести правильную последовательность из четырех цифр. Если в течение двух минут он не введет правильную комбинацию цифр, доступ к оборудованию будет закрыт.

Обучение пользователей

Найдите время, чтобы дать пользователям важные инструкции по безопасности, приведенные в *Справочном руководстве пользователя* и *Руководстве владельца изделия*. Разъясните тренерам вашего клуба или зала, что им необходимо соблюдать следующие меры предосторожности:

- Необходимо держаться за неподвижные поручни или рукоятки, если планируется переключение оборудования в исходное положение.
- Необходимо постоянно наблюдать за пультом управления.
- На беговых дорожках перед работой с пультом управления нужно надеть страховочный ремень и присоединить к одежде предохранительный зажим на уровне талии.

Важно! В целях безопасности вставать на дорожку можно, только если она движется со скоростью не выше 1,6 километра в час (1 мили в час).

- При работе с кнопками пульта управления необходимо всегда держаться другой рукой за неподвижный поручень или рукоятку.

Опасные материалы и правильная утилизация

В состав батарей оборудования с автономным электропитанием входят экологически опасные материалы. Федеральный закон требует надлежащей утилизации этих батарей.

Для утилизации оборудования обратитесь в Службу поддержки клиентов коммерческой продукции Precor за информацией по утилизации аккумулятора. См. раздел *Получение сервисного обслуживания*.

Утилизация и переработка изделия

Это оборудование должно утилизироваться или перерабатываться в соответствии с местным и государственным законодательством.

Изделия помечены знаком директивы European Directive 2002/96/EC по утилизации электрического и электронного оборудования (WEEE), определяющей, что утилизация и переработка использованного оборудования должны осуществляться в соответствии с правилами этой директивы Европейского союза. Знак WEEE указывает на то, что изделие нельзя выбрасывать. По окончании срока службы его необходимо утилизировать в соответствии с директивой.

В соответствии с директивой WEEE электрическое и электронное оборудование должно отдельно собираться для повторного использования, переработки или утилизации по окончании срока службы. Пользователям электрического и электронного оборудования, помеченного знаком WEEE, согласно приложению IV директивы WEEE запрещается выбрасывать его по окончании срока службы вместе с несортированными городскими отходами, его надлежит собрать доступным для пользователей способом для возврата, переработки или восстановления. Участие пользователей необходимо для минимизации потенциально опасного влияния электронного и электрического оборудования на здоровье людей и окружающую среду. Информация о правилах сбора и обработки материалов, подлежащих утилизации приведена в *Сервисное обслуживание*.

Информация о регуляторных актах, касающихся модуля идентификации радиочастоты (RFID)

Если оборудование оснащено описанной в данном документе консолью управления, то оно может содержать и модуль идентификации радиочастоты (RFID). Модуль RFID предназначен для работы в температурном диапазоне от 20°C до 85°C.

Радиочастотные помехи (RFI)

Модуль RFID соответствует следующим государственным стандартам, определяющим приемлемые пределы высокочастотных помех (RFI).

Federal Communications Commission, Part 15

This equipment has been tested and found to comply with the limits for a Class A digital device, pursuant to Part 15 of the FCC Rules. These limits are designed to provide reasonable protection against harmful interference in a commercial installation. The equipment generates, uses, and can radiate radio frequency energy and, if not installed and used in accordance with the owner's manual instructions, can cause harmful interference to radio communications.

Operation is subject to the following two conditions: (1) this device may not cause harmful interference, and (2) this device must accept any interference received, including interference that may cause undesired operation.

WARNING Per FCC rules, changes or modifications not expressly approved by the manufacturer could void the user's authority to operate the equipment.

Industry Canada

This device complies with RSS-210:2007 of the Spectrum Management & Telecommunications Radio Standards Specification. Operation is subject to the following two conditions: (1) this device may not cause harmful interference, and (2) this device must accept any interference received, including interference that may cause undesired operation.

This Class A digital apparatus complies with Canadian ICES-003.

Cet appareil numérique de la classe A est conforme à la norme NMB-003 du Canada.

ATTENTION: Haute Tension
Débranchez avant de réparer

Европейские требования

Соответствие стандартам CE заявлено следующими директивами:

- 1999/5/EC R&TTE
- 2006/95/EC LVD
- 2002/95/EC RoHS

Соответствие директивам подтверждено следующими стандартами:

- EN 55022
- EN 300 330-1 V1.5.1
- EN 300 330-2 V1.3.1
- EN 301 489-3 V1.4.1
- EN 301 489-1 V1.8.1
- EN 60950-1

Информация о нормативных актах, касающихся оборудования для кардиотренировок

Нормативная информация в данном разделе применима к тренировочному оборудованию и соответствующей.

Утверждение безопасности для оборудования для кардиотренировок

Оборудование компании Precor успешно прошло проверки на соответствие следующим действующим стандартам безопасности.

Тип оборудования для кардиотренировок:

- CAN/CSA, IEC, EN 60335-1 (применение в домашних и подобных электрических условиях - безопасность)
- EN 957 (стационарное тренировочное оборудование, оборудование, совместимое с классом S/B)

Консоль P80:

- CAN/CSA, UL, IEC, EN 60065 (аудио, видео и подобные электронные аппараты - безопасность)

Радиочастотные помехи (RFI)

Тренировочное оборудование компании Precor соответствует следующим государственным стандартам, определяющим приемлемые пределы радиочастотных помех (RFI).

Federal Communications Commission, Part 15

This equipment has been tested and found to comply with the limits for a Class A digital device, pursuant to Part 15 of the FCC Rules. These limits are designed to provide reasonable protection against harmful interference in a commercial installation. The equipment generates, uses, and can radiate radio frequency energy and, if not installed and used in accordance with the owner's manual instructions, may cause harmful interference to radio communications.

WARNING Per FCC rules, changes or modifications not expressly approved by Precor could void the user's authority to operate the equipment.

Industry Canada

This Class A digital apparatus complies with Canadian ICES-003.

Cet appareil numérique de la classe A est conforme à la norme NMB-003 du Canada.

ATTENTION: Haute Tension
Débranchez avant de réparer

Европейские требования

Соответствие стандартам CE заявлено следующими директивами:

- EMC 2004/108/EC
- 2006/95/EC LVD
- 2002/95/EC RoHS

Соответствие директивам подтверждено следующими стандартами:

- EN 55022
- EN 55024
- EN 60335-1
- EN 60065

Указания по заземлению беговой дорожки

Беговая дорожка должна быть заземлена. Если оборудование работает неправильно или вышло из строя, заземление отведет электрический ток и снизит риск поражения им. Кабель электропитания беговой дорожки оснащен проводом заземления и трехштырьковым штепселем с заземлением. Разъем должен быть подключен к розетке, правильно установленной и заземленной в соответствии с местными положениями и нормами. Неправильное заземление беговой дорожки может привести к аннулированию ограниченной гарантии Precor.

ОПАСНО! Неправильное подключение провода заземления может привести к поражению электрическим током. Обратитесь к квалифицированному электрику или обслуживающему персоналу, если нет уверенности, что оборудование правильно заземлено. Не вносите изменения в разъем, поставляемый с беговой дорожкой. Если штепсель не подходит к розетке, попросите квалифицированного электрика установить необходимую розетку.

Рекомендации по электропитанию. Беговые дорожки на 120 и 240 В

Примечание. Это только рекомендация. Необходимо соблюдать требования NEC (Национальных электротехнических правил) и региональных электротехнических правил.

К оборудованию должен прилагаться кабель питания, отвечающий требованиям электротехнических правил и норм вашей страны. Беговые дорожки Precor необходимо подключать к изолированной ответвленной цепи на 20 А, которую можно использовать совместно только с одной персональной системой просмотра. Для получения дополнительной помощи по подключению электрических кабелей обратитесь к авторизованному дилеру Precor.

Важно! Отдельная ответвленная цепь подводит к штепсельной розетке провод фазы и нулевой провод. Эти провода нельзя сворачивать петлей, подключать последовательно и соединять с другими проводами. Цепь должна быть заземлена в соответствии с требованиями NEC или региональных электротехнических правил.

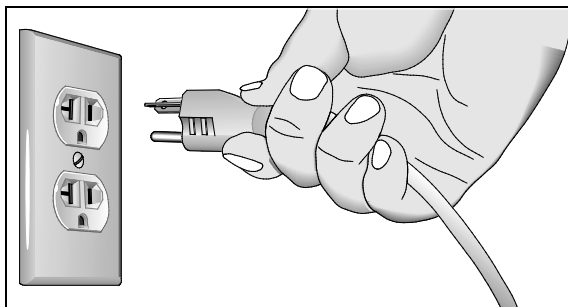


Рис. 1: Разъем сети 120 В, 20 А

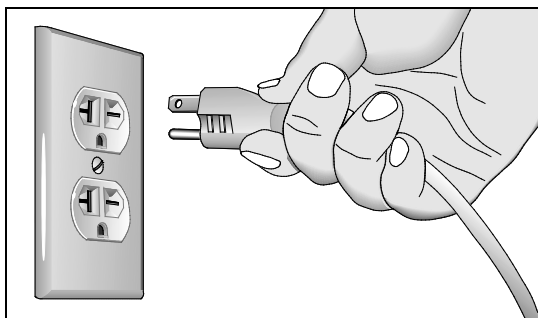


Рис. 2: Разъем сети 240 В, 20 А

Сервисное обслуживание

Не пытайтесь самостоятельно произвести ремонт оборудования, кроме задач, связанных с техническим обслуживанием. В случае отсутствия каких-либо элементов обратитесь к дилеру. Дополнительная информация с номерами телефонов службы поддержки клиентов и список авторизованных сервисных центров компании Precor приведена на веб-сайте компании Precor: <http://www.precor.com>.

Наиболее свежие версии руководств вы найдете на <http://www.precor.com/productmanuals>.

Получение обновленной документации

Действительная документация на продукты Precor см. на веб-сайте **<http://www.precor.com/productmanuals>**. Время от времени проверяйте наличие обновлений.

Содержание

Важные инструкции по технике безопасности	5
Меры предосторожности	6
Код безопасности	10
Обучение пользователей.....	11
Опасные материалы и правильная утилизация	11
Утилизация и переработка изделия.....	12
Информация о регуляторных актах, касающихся модуля идентификации радиочастоты (RFID)	13
Информация о нормативных актах, касающихся оборудования для кардиотренировок.....	15
Указания по заземлению беговой дорожки.....	17
Рекомендации по электропитанию. Беговые дорожки на 120 и 240 В.....	18
Сервисное обслуживание.....	19
Получение обновленной документации.....	19
Монтаж беговой дорожки.....	23
Требования к установке.....	24
Распаковка кабелей	26
Монтаж рамы.....	28
Завершение установки	34
Проверка выравнивания и регулировка беговой дорожки.....	36
Выстраивание горизонтали аппарата.....	36
Подключение кабеля электропитания	38
Обкатка оборудования	38
Установка пульта управления.....	39
Укладка жгута кабелей (P80)	39
Подключение кабелей (P80).....	41
Завершение установки пульта (P80)	45
Укладка жгута кабелей (P30 и P10)	46
Подключение кабелей (P30 и P10).....	47
Завершение установки консоли (P30 и P10).....	49
Сборка обшивки беговой дорожки	50
Проверка работоспособности экрана частоты сердцебиения.....	51

Техническое обслуживание.....	53
Ежедневная чистка	54
Ежедневный осмотр.....	55
Еженедельное обслуживание.....	55
Ежемесячное обслуживание.....	56
Проверка выравнивания ленты	57
Регулировка ленты	58
Хранение нагрудного датчика пульса.....	59
Перемещение оборудования	60
Длительное хранение.....	60
Техника безопасности беговых дорожек	61
Ввод кода безопасности	61
Использование зажима безопасности беговой дорожки	63
Включение и выключение беговой дорожки.....	64
Ограничения по весу	64
Расположение.....	64

Монтаж беговой дорожки

Важно! Инструкции к выполнению следующих процедур описаны с позиции лица, стоящего **непосредственно напротив аппарата** (то есть на стороне, противоположной той, где располагается пользователь, эксплуатирующий аппарат). Эти описания могут не совпадать с названиями некоторых деталей в списке, поскольку они даны относительно задней части аппарата.

ПРЕДОСТЕРЕЖЕНИЕ Для монтажа данного оборудования вам потребуется помощь. **НЕ СЛЕДУЕТ** пытаться собирать аппарат в одиночку.

Подготовка беговой дорожки к монтажу:

1. Попросите помощника разместить транспортировочную коробку близко в месту, где планируется установка беговой дорожки. Разверните боковые стенки транспортировочной коробки, чтобы они лежали на полу. Извлеките свободно лежащее содержимое коробки.

ПРЕДУПРЕЖДЕНИЕ. Для извлечения аппарата примените безопасную методику, описанную ниже. Во избежание травм и повреждения оборудования не пытайтесь снять аппарат с транспортного поддона в одиночку.

2. При помощи нескольких помощников поднимите беговую дорожку с поддона и аккуратно перекатите ее на пол.

3. **Убедитесь, что переключатель питания находится в положении ВЫКЛ.** Переключатель питания ВКЛ./ВЫКЛ. расположен на передней части беговой дорожки. Переведите его в положение О (ВЫКЛ.). Убедитесь, что беговая дорожка не подключена к источнику питания.

Примечание. При следующем шаге не перекачивайте беговую дорожку по его кабелю электропитания.

4. Приподнимите аппарат, взявшись руками за противоположные стороны задней поперечины, расположенной под беговой лентой аппарата. Перекачайте беговую дорожку на передних колесах в положение, где она будет эксплуатироваться.
5. Снимите транспортировочные крепления с передней панели с помощью $\frac{1}{4}$ -дюймового торцевого ключа и $\frac{1}{2}$ -дюймового торцевого ключа.
6. Удалите пленку и стяжки, крепящие кабель пульта к боковой поверхности аппарата.

Перед началом сборки убедитесь в наличии следующих деталей:

- Несущая рама
- Левые и правые вертикальные опоры
- Центральный обтекатель с рукоятками
- Набор металлической фурнитуры

Требования к установке

В месте, где стоит беговая дорожка, должен быть источник питания с подходящим напряжением, отдельная распределительная сеть на 20А, заземление по стандартам NEC (Национальный электрический кодекс) или местным нормам.

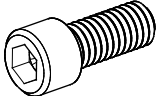
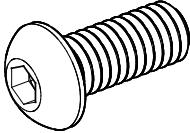
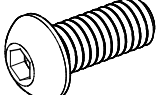
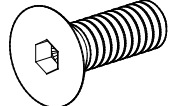
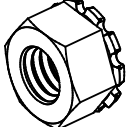
ПРЕДУПРЕЖДЕНИЕ. Недопустимо использовать незаземленную розетку или трансформатор. Недопустимо удалять или другим образом обходить штепсель с адаптером. При подключении беговой дорожки ненадлежащим образом возможно поражение электрическим током и аннулирование ограниченной гарантии Precor.




Необходимые инструменты

- 1/4-дюймовый торцевой ключ
- 5/32-дюймовый торцевой ключ
- 1/2-дюймовый накидной ключ
- Уровень
- Отвертка Phillips №2
- Струна или проволока
- Кусачки

Набор металлической фурнитуры (масштаб не соблюден)

Набор металлической фурнитуры, прилагаемой к оборудованию, включает крепления и другие вспомогательные приспособления, перечисленные в таблице ниже. Перед началом монтажа убедитесь, что набор металлической фурнитуры содержит все необходимые компоненты. В случае отсутствия каких-либо элементов обратитесь в Службу поддержки клиентов Precor.

Зажимы		Количество
	Винты с головками под торцевой ключ 5/16-дюйма x 3/4-дюйма	8
	Винты с полукруглыми головками 5/16-дюйма x 3/4-дюйма (оцинкованные)	6
	Винты с полукруглыми головками 5/16-дюйма x 3/4-дюйма (черенные)	4
	Винты с плоскими шестигранными головками (1/4-дюйма x 5/8-дюймов)	4
	5/16-дюймовые контргайки со звездчатыми шайбами	4

Зажимы		Количество
	5/16-дюймовые разрезные стопорные шайбы	10
	5/16-дюймовые плоские шайбы (оцинкованные)	6
	5/16-дюймовые плоские шайбы (черенные)	12

Примечание. Перед установкой подготовьте кабели и другое оборудование из упаковки консоли.

Распаковка кабелей

Чтобы подсоединить пульт к основанию аппарата, вам понадобится пять кабелей, перечисленных ниже.

- Ethernet (только P80)
- Телевизионный (только P80)
- Электропитания (только P80)
- Передачи данных основания аппарата
- Датчик автостопа (Auto Stop™)

Первые три из указанных кабелей поставляются с пультом P80. Остальные два упакованы внутри обшивки беговой дорожки.

Чтобы распаковать кабели, выполните указанные ниже действия.

1. Откройте коробку с пультом P80. Извлеките кабели Ethernet, телевизионный и электропитания.
2. Снимите два винта, на которых крепится кожух центральной стойки. Снимите кожух и отложите его в сторону вместе с болтами.

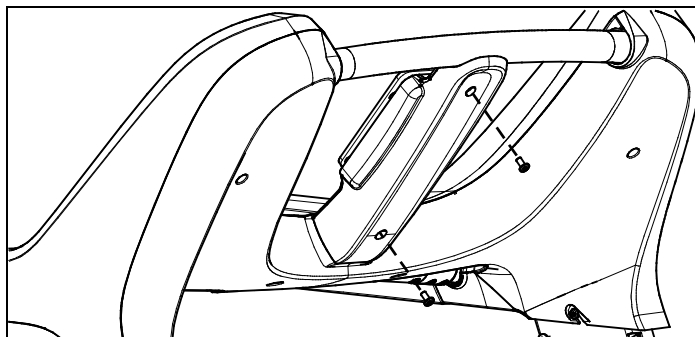


Рис. 3: Снятие и установка кожуха центральной стойки

3. Снимите семь винтов, на которых крепится задний кожух. Освободите кожух, снимите его и отложите его в сторону вместе с болтами.

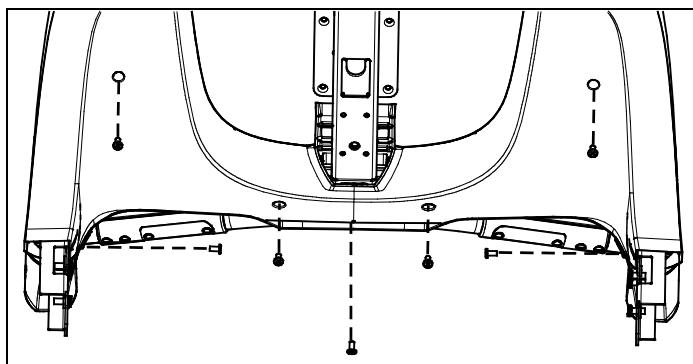


Рис. 4: Снятие и установка заднего кожуха обшивки

4. Уберите концы кабеля передачи данных основания аппарата с левой стороны обшивки (позиция 1 на иллюстрации ниже). Пропустите более короткий конец кабеля в обшивку, а длинный вытащите наружу.

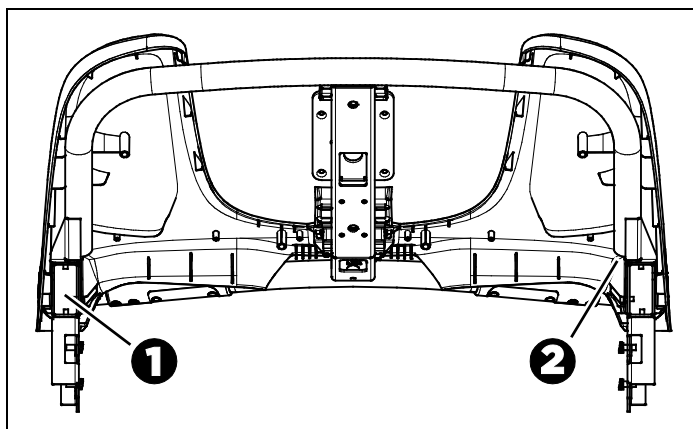


Рис. 5: Места хранения кабелей в обшивке беговой дорожки: кабель передачи данных основания аппарата (1) и кабель автостопа (2)

5. Уберите кабель автостопа из трубы с правой стороны обшивки (позиция 2 на иллюстрации ниже).

Важно! При выполнении инструкций следующего пункта следите, чтобы ферритовая шайба была на верхнем конце кабеля. Аналогично, на кабеле датчика автостопа трехконтактный штепсель должен находиться на нижнем конце, а четырехконтактный – на верхнем.

6. Снимите ленту, которой закреплены кабели, затем размотайте их и устраниите перекручивания. Соберите кабели в пучок (называемый кабельным жгутом). *Не снимайте кабельный шнур, которым крепится феррит к кабелю и раме.*

Примечание. Расположите кабели так, чтобы разъемы можно было немного отклонить (но все же чтобы общая толщина составляла три сантиметра, или один дюйм) – так будет легче пропускать жгут через узкие отверстия рамы.

Монтаж рамы

ОПАСНО! Перед началом сборки убедитесь, что беговая дорожка не подключена к источнику питания.

После присоединения левой и правой вертикальной опоры к основанию беговой дорожки необходимо убедиться в том, что жгут кабелей правильно протянут через левую опору и что необходимые разъемы будут доступны при присоединении консоли управления. Возможно, при данной процедуре будет полезно применить проволоку для протаскивания кабелей через трубы (тонкая проволока с крючком или зажимом на одном конце; ее можно найти у производителей профессионального оборудования).

Начало сборки рамы:

1. Снимите чехол и отложите его в сторону.

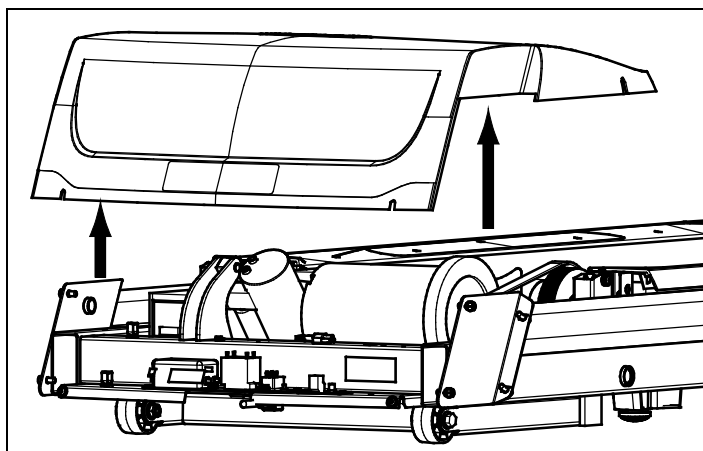


Рис. 6: Снятие чехла

2. Поместите правостороннюю вертикальную опору на боковую скобу несущей рамы.
3. Прикрепите правую вертикальную опору к боковой скобе с помощью четырех винтов с головками под торцевой ключ, четырех черных шайб и двух контргаяк. Частично затяните все зажимы.

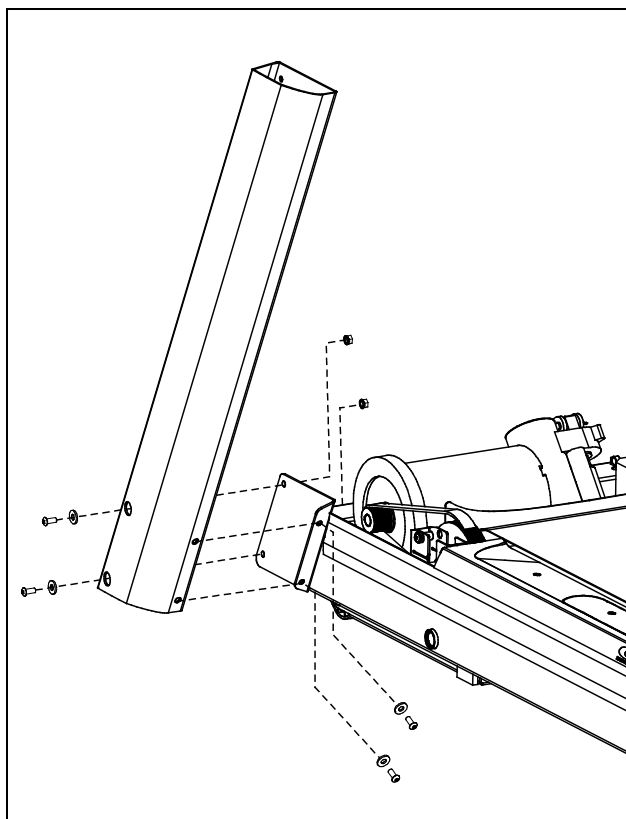


Рис. 7: Присоединение вертикальной стойки, справа

4. С помощью разъемов Velcro из комплекта, подключите источник питания к правой стороне передней поперечины основания беговой дорожки.
5. Пропустите кабель выхода постоянного тока через зажимы между источником питания и ременным приводом. Пропустите конец кабеля под монтажной скобой и винтовым домкратом.
6. Подключите черный трехконтактный штепсель монтажного жгута переменного тока к розетке источника питания.

**Для установки дополнительной панели разъемов
(только для беговых дорожек с консолями P80):**

1. Удалите два крепежных винта № 10 (1/2-дюйма) с головкой Philips, крепящих кабельные вводы в правом переднем углу беговой дорожки так, как показано на следующем рисунке.

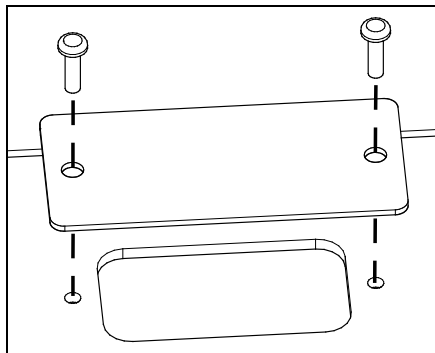


Рис. 8: Удаление кабельных вводов

2. Установите кабельные вводы над отверстием и замените два крепежных винта. Полностью затяните винты.

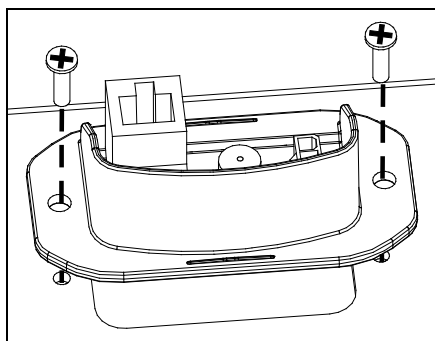


Рис. 9: Установка соединительной пластины

**Чтобы протянуть кабели через раму, выполните
указанные ниже действия.**

1. Пропустите кабельный жгут вниз через левую вертикальную опору и через отверстие в нижней части опоры. Сложите остаток кабеля на передней части опоры и временно закрепите клейкой лентой, если нужно.

- Пропустите кабельный жгут через втулку левой скобы несущей рамы. Подключите отдельные кабели, как показано на рисунке и в таблице ниже.

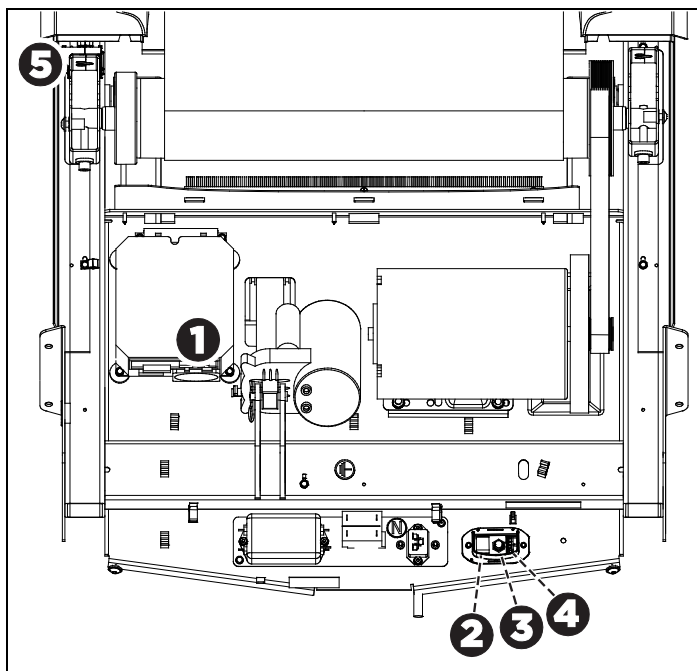


Рис. 10: Кабельные разъемы и точки крепления на основании беговой дорожки

Таблица 1. Кабельные разъемы и точки крепления на основании беговой дорожки

Компонент	Внешний вид	Уже установлено	Нижнее место подключения
Кабель передачи данных основания аппарата	Плоский с серебряной изоляцией	Да	1
Кабель Ethernet	Круглый с черной изоляцией	Нет	2
Телевизионный кабель	Круглый с черной изоляцией	Нет	3

Компонент	Внешний вид	Уже установлено	Нижнее место подключения
Кабель электропитания консоли	Двухжильный с красно-черной изоляцией	Да	4
Кабель датчика автоматической остановки	Круглый с серебряной изоляцией	Да (включено в обшивку беговой дорожки)	5

ВНИМАНИЕ! Действуйте осторожно, чтобы не перерезать и не прищемить провода на следующем этапе.

- Поместите левостороннюю вертикальную опору на боковую скобу несущей рамы.
- Прикрепите левую вертикальную опору к боковой скобе с помощью четырех винтов с головками под торцевой ключи, четырех черных шайб и двух контргаек. Частично затяните все зажимы.

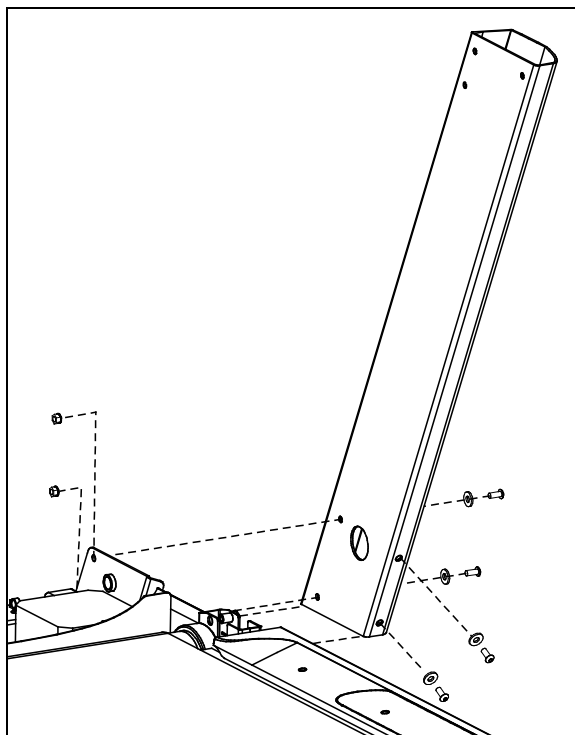


Рис. 11: Присоединение вертикальной стойки, слева

5. Опустите обтекатель беговой дорожки вдоль вертикальной опоры и выровняйте их.
Важно! При выполнении инструкций следующего пункта постарайтесь не снять компоненты выключателя.
6. Пропустите верхний конец кабельного жгута через обшивку так, чтобы он проходил через нижнее отверстие опоры центральной колонны и выходил из круглого отверстия монтажной рейки консоли.
7. Проложите связку кабелей через кабельные направляющие в обшивке, а затем обвяжите направляющие вокруг связки кабелей для закрепления. Проденьте дополнительные кабели в вертикальную опору.

Примечание. На следующем этапе используйте оцинкованные винты с полукруглой головкой и плоские шайбы, которые находятся в комплекте.

Важное замечание. Не затягивайте ключом зажимы на следующем этапе до того, как устройство будет полностью собрано. Убедитесь в том, что зажимы не пережимают кабели. Ограниченная гарантия Precor не распространяется на повреждение кабелей, возникшее вследствие неправильной установки.

8. Закрепите обшивку шестью винтами с полукруглой головкой и шестью шайбами. Частично затяните все зажимы.

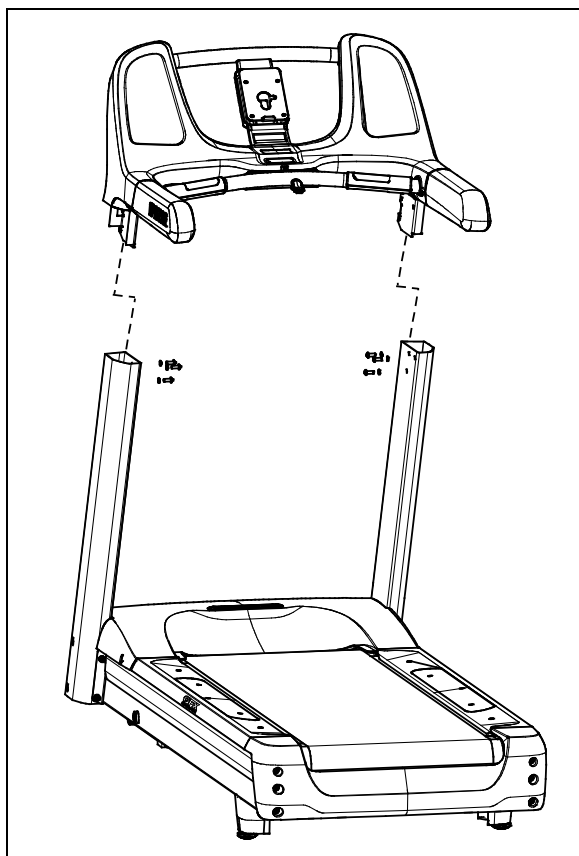


Рис. 12: Присоединение поручня и пульта

Завершение установки

После установки вертикальных опор и обшивки снова наденьте чехол на основание беговой дорожки и окончательно затяните все зажимы.

ВНИМАНИЕ! Помните о выступающем поручне при работе около передней части аппарата. О него можно удариться головой или получить другие травмы.

Окончательная фиксация всех зажимов:

1. В перемежающемся порядке затяните восемь зажимов, удерживающих вертикальные опоры на основании беговой дорожки.
2. Полностью затяните шесть винтов, прикрепляющих обшивку консоли к вертикальным опорам.

Для завершения установки беговой дорожки выполните следующие действия:

Важное замечание. Пальцами выровняйте и протолкните четыре зажима обшивки. Затем полностью затяните их ключом в соответствии с инструкциями следующего шага.

1. Установите четыре черных винта с полукруглыми головками (с черными шайбами) в соответствующие отверстия, оставляя зазоры примерно в $\frac{1}{4}$ дюйма между шайбами и поверхностью рамы беговой дорожки.
2. Поместите переднюю часть чехла на два передних винта. Убедитесь, что винты сопоставлены с выемками на чехле и что шайбы находятся снаружи чехла.
3. Опускайте заднюю часть чехла, пока боковые винты не попадут в выемки на внутренней стороне чехла. Убедитесь, что шайбы находятся снаружи внутренней стенки (с той же стороны, где и головки винтов).
4. Надежно затяните все четыре винта, начиная с передних.

Примечание. С помощью торцевого ключа затяните боковые винты через отверстия во внешних сторонах чехла.

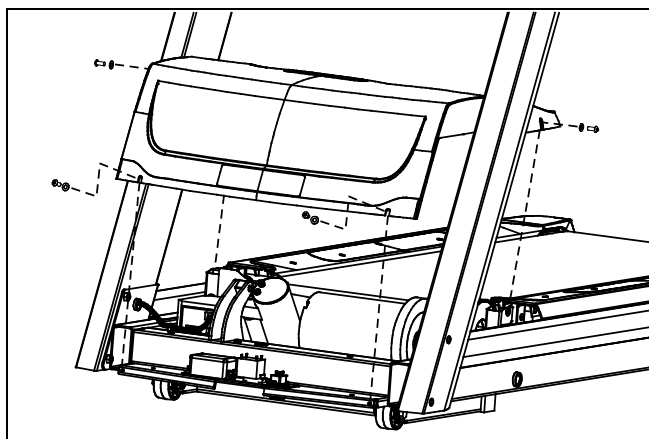


Рис. 13: Расположение чехла и крепления

Проверка выравнивания и регулировка беговой дорожки

Перед началом эксплуатации беговой дорожки необходимо проверить выравнивание ленты и при необходимости произвести ее регулировку. Дополнительная информация приведена в главы *Техническое обслуживание*.

Выстраивание горизонтали аппарата

Платформа беговой дорожки должна быть абсолютно горизонтальной в поперечном направлении, чтобы лента оставалась выровненной и работала правильно. Если нагрузка распределяется по платформе неравномерно, пользователь может почувствовать излишнюю вибрацию или увидеть ее на консоли. Перед началом эксплуатации беговой дорожки необходимо отрегулировать горизонтальность платформы.

Важное замечание. Во время процедуры следует соблюдать следующие меры предосторожности:

- За один раз следует регулировать только одну заднюю стойку.
- Не поднимайте аппарат выше 2 см (3/4 дюймов).
- Устанавливайте аппарат только на абсолютно ровную поверхность. Регулировка задней стойки не может компенсировать неровности поверхности под аппаратом.

Выстраивание горизонтали аппарата:

1. Поместите пузырьковый уровень на беговую дорожку и проверьте горизонтальность.

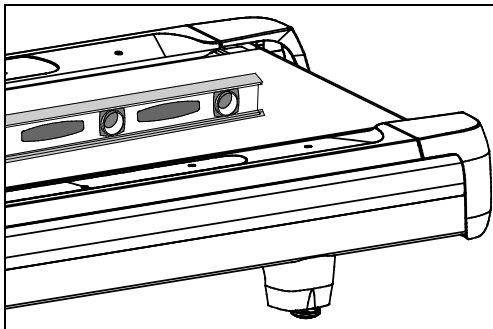


Рис. 14: Расположение пузырькового уровня на беговой дорожке

Если беговая
дорожка...

Выполните следующие действия...

Установлена ровно

Перейдите к следующей процедуре.

Установлена **не**
ровно

Выполните шаг 2.

2. Станьте около задней регулируемой стойки.
Важное замечание. Убедитесь, что на следующем этапе помощник использует правильную методику поднятия аппарата.
3. Попросите помощника приподнять заднюю часть беговой дорожки (с использованием правильной методики поднятия аппарата).
4. Выполните регулировку задней стойки.

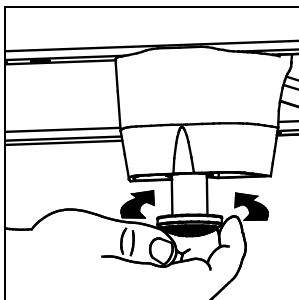


Рис. 15: Регулировка опоры для выстраивания горизонтали

5. Повторяйте шаги 1–4, пока беговая дорожка не будет горизонтальной.
6. При необходимости отрегулируйте заднюю стойку так, чтобы вес пользователя равномерно распределялся по беговой дорожке.

Подключение кабеля электропитания

ПРЕДУПРЕЖДЕНИЕ. Используйте прилагаемый кабель электропитания. Не удаляйте и не обходите 3-штырьковый штепсель с помощью адаптера, чтобы воспользоваться незаземленной розеткой. Не подключайте аппарат к электрическому трансформатору для получения нужного напряжения питания. В противном случае аппарат может выйти из строя, а ограниченная гарантия Precor будет аннулирована.

После завершения сборки подключите кабель электропитания к соответствующей розетке.

Важно! Для питания беговой дорожки требуется отдельная распределительная цепь на 20А, заземленная по стандартам NEC (Национального электрического кодекса) или местным нормам.

Обкатка оборудования

Оборудование компании Precor не требует обкатки. Тем не менее, при хранении или транспортировке движущиеся детали, например ремни передачи и подшипники могут давать некоторую просадку. По этой причине первое время оборудование может работать немного неровно или шумно.

Обычно через один-два дня нормальной эксплуатации работа оборудования снова становится ровной. Если этого не произойдет, свяжитесь с местным дилером. Дополнительная информация приведена в *Сервисное обслуживание*.

Установка пульта управления

Для упрощения установки все консоли Precor Experience Series оснащены по возможности унифицированными средствами монтажа и подключения. Порядок установки любого из них описан ниже:

- Укладка жгута кабелей
- Подключение кабелей
- Завершение установки (затяжка монтажных винтов и установка заднего кожуха)

В следующих разделах приведено описание выполнения этих задач.

Укладка жгута кабелей (P80)

Ранее при установке через отверстие в основании аппарата и отверстие в монтажной рейке консоли были протянуты необходимые кабели. При сопоставлении заднего щитка на консоли с монтажной рейкой консоли необходимо удостовериться, что жгут кабелей правильно проходит через отверстия обеих частей.

Важно! Перед выполнением описанных ниже действий снимите монтажные винты с монтажной рейки консоли и заднего кожуха консоли. Отодвиньте ногтем нижний край кожуха, а затем расшатайте кожух вверх и вниз, как показано на иллюстрации ниже, и снимите его.



Рис. 16: Снятие кожуха доступа с консоли P80

Протягивание жгута кабелей

1. Каждый кабель должен по максимальной длине проходить через отверстие в середине монтажной рейки консоли, расположенной на основании аппарата.
2. Расположите консоль над монтажной рейкой консоли.
3. Поместите консоль на монтажную рейку пульта так, чтобы нижняя часть заднего щитка консоли совместилась с прямоугольным зацепом на нижней части монтажной рейки (см. иллюстрацию ниже).

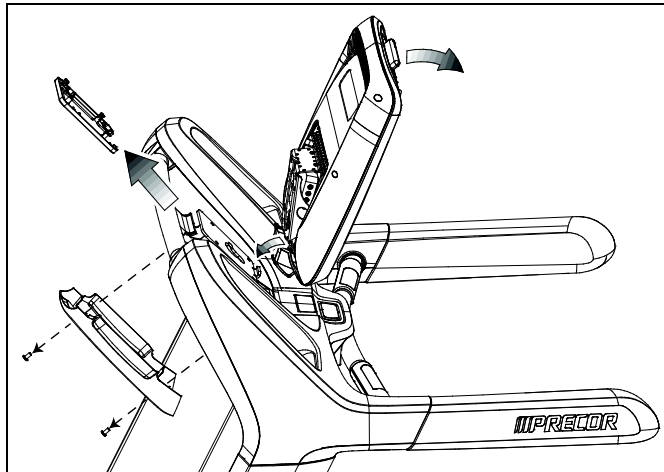


Рис. 17: Размещение консоли на базе

4. Наклоните консоль вперед до упора. Одной рукой придерживайте консоль в этом положении или попросите об этом помощника.
5. С помощью отвертки Phillips №2 снимите два №8-32 x 1/2-дюймовых винтов с цилиндрической головкой, на которых держится задний кожух обшивки, как показано на предыдущей иллюстрации. Отложите кожух и винты в сторону.
6. Отстегните и снимите разделительное кольцо, как показано на предыдущей иллюстрации.

Подключение кабелей (P80)

После того как консоль поставлена на монтажную рейку, рассоедините кабели жгута и подключите их к соответствующим разъемам в консоли. Сопоставимость кабелей и разъемов приведена ниже в таблице и на рисунке.

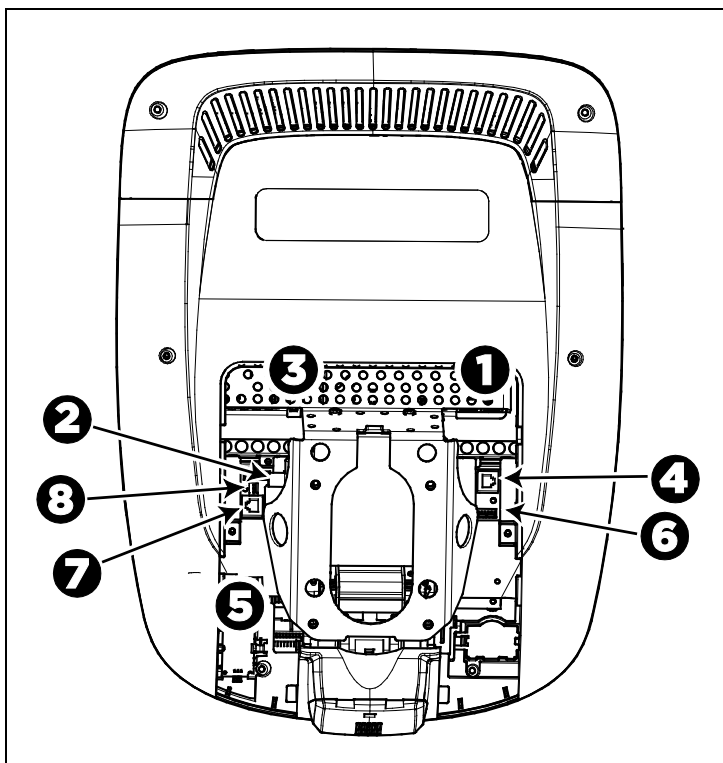


Рис. 18: Кабельные соединения, консоль P80

Таблица 2. Внутренние разъемы кабелей P80

Кабель	Тип разъема	Расположение разъемов цепи
Ethernet (LAN)	Восьмиконтактный унифицированный, на круглом черном кабеле	1
ТВ-вход	Коаксиальный типа F	2
Питание	Двухконтактный разъем, поляризованный и заблокированный	3

Данные основной части	Восьмиконтактный унифицированный, на плоском сером кабеле	4
Датчики частоты сердечных сокращений	полоска с четырьмя контактами, с фиксаторами	5
Клавиша безопасности (только для беговых дорожек)	полоска с шестью контактами, с фиксаторами	6
CSAFE	Восьмиконтактный унифицированный, на плоском сером кабеле	7
Датчик автоматической остановки (только для беговых дорожек)	Вертикальная четырехконтактная колодка с зажимами, с ключом	8

Чтобы упростить установку и обслуживание, проложите и подсоедините кабели 1-5 в соответствии с инструкциями ниже.

Примечание. На иллюстрациях в данном разделе некоторые кабели не изображены для упрощения.

Подключение телевизионного кабеля

ТВ-тюнер консоли вмонтирован в задний щиток консоли. В тюнере есть короткий кабельный адаптер, благодаря которому к заднему щитку можно подключить телевизионный кабель.

Чтобы подключить телевизионный кабель, выполните указанные ниже действия.

1. Протяните кабель через правый нижний угол заднего щитка.
2. Проложите кабель вокруг внешней части заднего щитка, в направлении против часовой стрелки.

Важное замечание. Установите коаксиальный кабель с помощью ключа с регулируемым крутящим моментом и затяните до 0,9 Н•м (8 фунтов силы на дюйм). Если такого ключа нет, установите коаксиальный кабель с помощью обычного ключа, затянув винт до плотного прилегания + ¼ оборота. Также для подтяжки соединения внутренней гайки можно использовать ключ.

3. Подключите разъем кабеля к разъему кабеля тюнера и надежно закрепите их с помощью двух $\frac{7}{16}$ -дюймовых открытых гаечных ключей. Установите оба разъема над верхним правым углом заднего щитка.
4. С помощью пластиковых креплений привяжите разъемы к верхней части заднего щитка. Протяните концы крепления сквозь два небольших отверстия рядом с правым верхним углом заднего щитка, а затем оберните вокруг разъемов и надежно скрепите. Отрежьте и удалите высывающийся конец крепления.

На иллюстрации ниже показано, как должен располагаться установленный кабель.

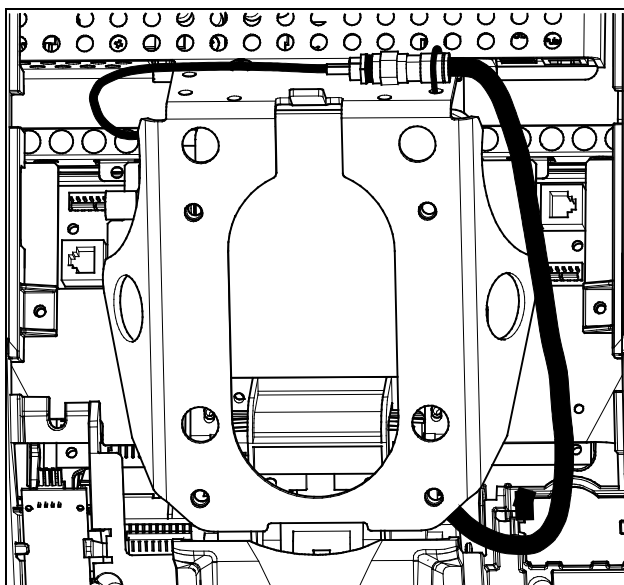


Рис. 19: Подключение телевизионного кабеля

Подключение кабелей передачи данных Ethernet и основания аппарата

Протяните оба кабеля — Ethernet и основания аппарата — сквозь два небольших отверстия в правом верхнем углу заднего щитка и подсоедините их к ближайшему модульному разъему консоли. В виду вышеизложенного необходимо проявлять осторожность при подключении кабелей. Черный кабель Ethernet подключается к разъему, расположенному прямо под перфорированной металлической скобой в самой верхней части отверстия консоли. Серый кабель передачи данных основания

аппарата подключается к разъему, расположенному ниже, рядом с задним щитком.

Правильное положение обоих кабелей приведено на иллюстрации ниже.

ВНИМАНИЕ! Если вы подключите кабель передачи данных Ethernet основания аппарата к другому разъему, оборудование работать не будет.

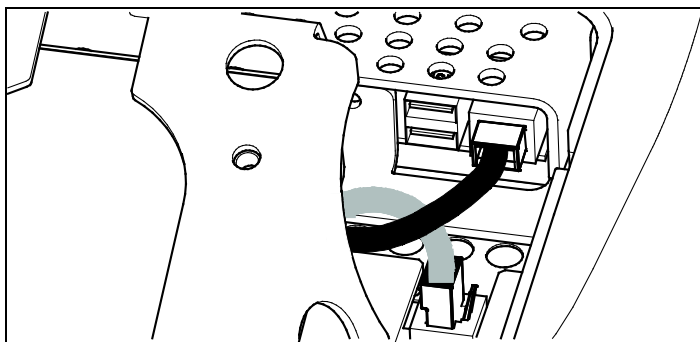


Рис. 20: Подключение кабелей передачи данных Ethernet и основания аппарата

Подключение кабеля датчика пульса

Кабель датчика пульса проходит сквозь прорезное отверстие в левом верхнем углу заднего щитка, затем вниз к небольшой печатной плате слева внизу от консоли. На иллюстрации ниже показано, каким должно быть расположение установленного кабеля.

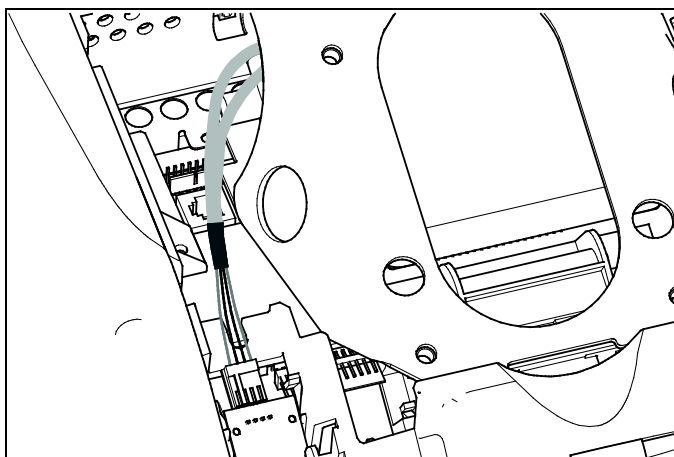


Рис. 21: Подключение кабеля датчика частоты сердцебиения

Подключение кабеля электропитания

Протяните кабель электропитания сквозь прорезное отверстие в левом верхнем углу заднего щитка. В ближайшем отверстии на стальной раме консоли установите розетку, которая будет соответствовать разъему кабеля электропитания, и подключите к ней кабель электропитания.

Примечание. Зафиксируйте крышку разъема на розетке.

На иллюстрации ниже показано, каким должно быть расположение установленного кабеля.

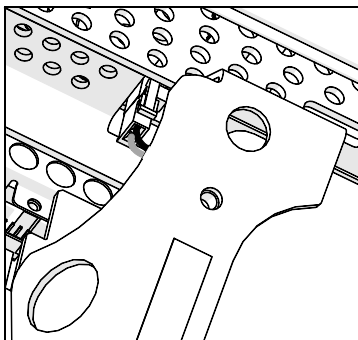


Рис. 22: Подключение кабеля электропитания

Завершение установки пульта (P80)

Перед выполнением последних шагов установки еще раз проверьте сделанные вами подключения. Убедитесь, что все кабели надежно и полностью подключены, и что все ненужные кабели правильно извлечены.

Завершение установки:

1. Протяните дополнительный кабель назад в трубку горловины.
2. Отклоните консоль управления назад (на себя), пока метка на верхней грани заднего щитка не переместится вдоль верхней грани монтажной рейки, а отверстия винтов не будут сопоставлены.
3. Вставьте четыре винта размером $\frac{1}{2}$ дюйма с плоскими головками в отверстия на монтажной рейке и продвиньте их в отверстия на заднем щитке пульта. Частично затяните винты торцевым ключом $\frac{1}{2}$ дюйма.
4. Сопоставьте две маленькие шпонки на верхней части заднего щитка консоли с выемками в верхней части отверстия ее корпуса. Вставьте шпонки в выемки.

5. Вставьте остальные шпонки на заднем щитке с соответствующими разъемами на корпусе пульта.
6. Аккуратно надавите на грани заднего щитка до щелчка.
7. В случае необходимости установите на место все снятые с основания аппарата панели.

Укладка жгута кабелей (P30 и P10)

Ранее при установке через отверстие в основании аппарата и отверстие в монтажной рейке консоли были протянуты необходимые кабели. При сопоставлении заднего щитка на консоли с монтажной рейкой консоли необходимо удостовериться, что жгут кабелей правильно проходит через отверстия обеих частей.

Важно! Перед выполнением описанных ниже действий снимите монтажные винты с монтажной рейки консоли и заднего кожуха консоли. Отложите на время кожух и его крепежные приспособления.

Протягивание жгута кабелей

1. Каждый кабель должен по максимальной длине проходить через отверстие в середине монтажной рейки консоли, расположенной на основании аппарата.
2. Расположите консоль над монтажной рейкой консоли.
3. Поместите консоль на монтажную рейку пульта так, чтобы нижняя часть заднего щитка консоли совместилась с прямоугольным зацепом на нижней части монтажной рейки (см. иллюстрацию ниже).

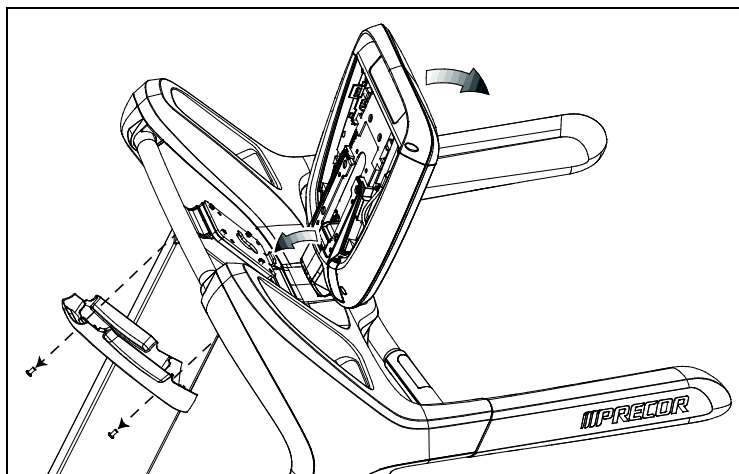


Рис. 23: Размещение консоли на базе

4. Наклоните консоль вперед до упора. Одной рукой придерживайте консоль в этом положении или попросите об этом помощника.
5. Потяните все кабели вперед и назад, чтобы можно было сделать складку вверху заднего щитка консоли.

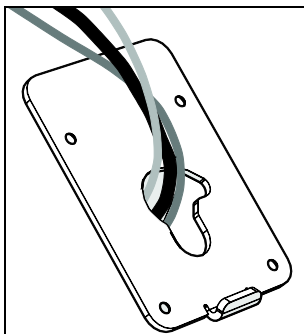


Рис. 24: Прокладка кабеля

Подключение кабелей (P30 и P10)

Важно! Проложите все кабели через полукруглое отверстие над корпусом пульта, как показано на приведенном ниже изображении. **Не** пытайтесь проложить кабели через другие отверстия или стальную желоб под корпусом.

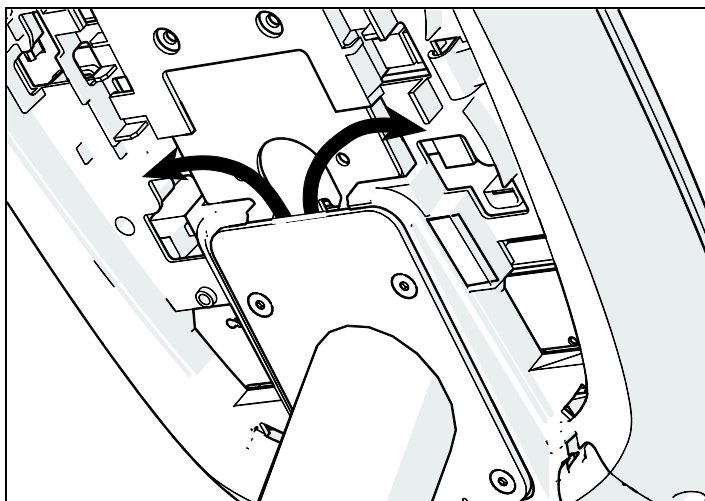


Рис. 25: Прокладка кабеля из корпуса в консоль

После того как консоль поставлена на монтажную рейку, рассоедините кабели жгута и подключите их к соответствующим разъемам в консоли. Сопоставимость кабелей и разъемов приведена ниже в таблице и на рисунке.

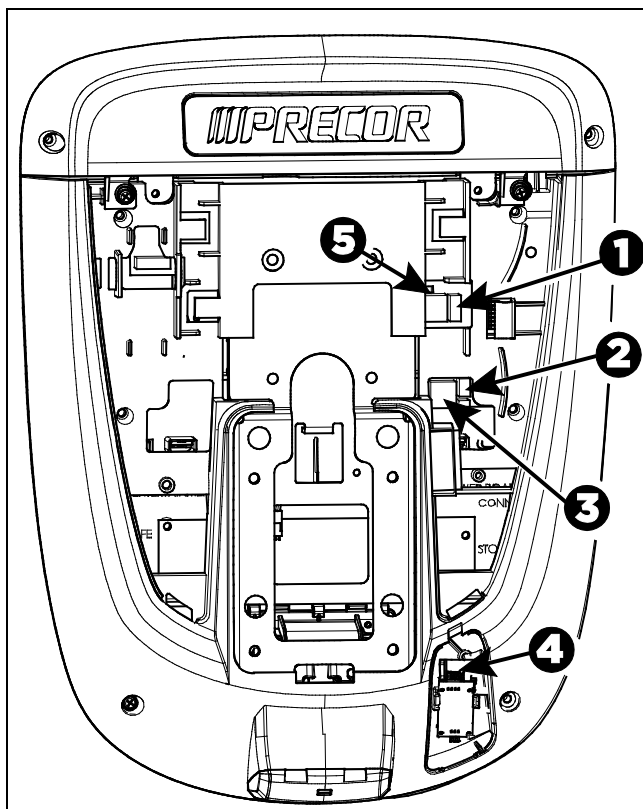


Рис. 26: Кабельные соединения, консоли P30 и P10

Таблица 3. Внутренние разъемы кабелей P30 и P10

Кабель	Тип разъема	Расположение разъемов цепи
Клавиша безопасности (только для беговых дорожек)	полоска с шестью контактами, с фиксаторами	1
Датчик автоматической остановки (только для беговых дорожек)	полоска с четырьмя контактами, с фиксаторами	2

Кабель	Тип разъема	Расположение разъемов цепи
Данные основной части	Восьмиконтактный унифицированный, на плоском сером кабеле	3
Датчики частоты сердечных сокращений	полоска с четырьмя контактами, с фиксаторами	4
CSAFE	Восьмиконтактный унифицированный, на плоском сером кабеле	5

Завершение установки консоли (P30 и P10)

Перед выполнением последних шагов установки еще раз проверьте сделанные вами подключения. Убедитесь, что все кабели надежно и полностью подключены, и что все ненужные кабели правильно извлечены.

Завершение установки:

1. Протяните дополнительный кабель назад в трубку горловины.
2. Отклоните консоль управления назад (на себя), пока метка на верхней грани заднего щитка не переместится вдоль верхней грани монтажной рейки, а отверстия винтов не будут сопоставлены.
3. Вставьте четыре винта размером $\frac{1}{2}$ дюйма с плоскими головками в отверстия на монтажной рейке и продвиньте их в отверстия на заднем щитке пульта. Частично затяните винты торцевым ключом $\frac{1}{8}$ дюйма.
4. Сопоставьте две маленькие шпонки на нижней части заднего щитка консоли с выемками в нижней части ее корпуса. Вставьте шпонки в выемки.
5. Вставьте два ранее вывернутых винта № 8-32 ($\frac{1}{2}$ -дюймовых) с крестовыми шлицами в отверстия на верхней грани заднего щитка консоли. Полностью затяните винты.

Важное замечание. *Чрезвычайно важно не зажать кабели между задней крышкой и головками крепежных винтов предохранительного клапана.*

6. Полностью затяните четыре крепежных винта (частично были затянуты на этапе 3) с помощью $\frac{5}{32}$ -дюймового шестигранного ключа.

Сборка обшивки беговой дорожки

Установив пульт, установите два кожуха обшивки беговой дорожки.

Важно! Выполняя инструкции следующего пункта, следите за тем, чтобы крепления не пережали и не сдавили кабели.

Чтобы собрать обшивку, выполните указанные ниже действия.

1. Кабельный жгут должен быть надежно закреплен зажимами, а ферритовая шайба на кабеле передачи данных основания аппарата прочно закреплена с левой стороны беговой дорожки.
2. Установите кожух на место и наденьте семь винтов, снятых ранее.

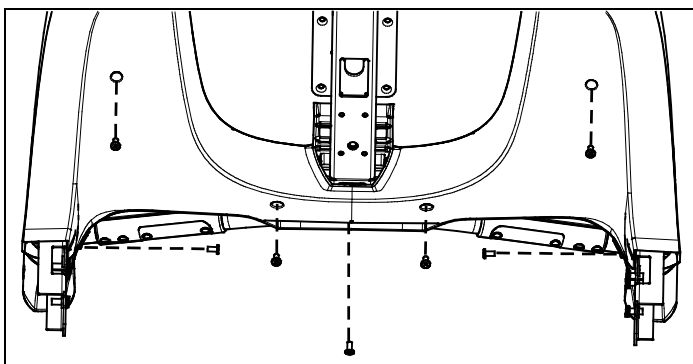


Рис. 27: Снятие и установка заднего кожуха обшивки

3. Установите на место кожух центральной стойки и наденьте два винта, снятых ранее.

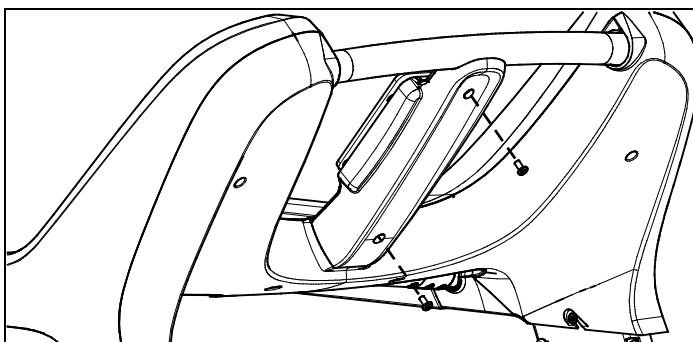


Рис. 28: Снятие и установка кожуха центральной стойки

Проверка работоспособности экрана частоты сердцебиения

Чтобы проверить работоспособность экрана частоты сердцебиения, выполните указанные ниже действия.

1. Приступите к выполнению упражнений на оборудовании.
2. Возьмитесь за обе сенсорных рукоятки.

Примечание. Показания сердцебиения считываются в течение 10 секунд. В это время на экране мигает значок сердца. Для точных показаний необходимо поддерживать контакт с обеими металлическими пластинами на обеих рукоятках.

3. Посмотрите на экран ЧАСТОТА СЕРДЦЕБИЕНИЯ. Через несколько секунд вы увидите число, показывающее частоту вашего сердцебиения.

4. Если число не отображается на экране ЧАСТОТА СЕРДЦЕБИЕНИЯ, выполните приведенные ниже проверки.

- Убедитесь в надлежащем соединении кабелей.
- Повторите тест с другим пользователем. Несмотря на то, что экран частоты сердцебиения, как правило, отображает точные результаты, он может работать ненадлежащим образом для нескольких пользователей.

Примечание. При использовании системы беспроводного определения частоты сердцебиения вместо касания к соответствующим местам на рукоятках повторите тест с использованием нагрудного ремня или беспроводного симулятора сердцебиения.

Техническое обслуживание

Для поддержания исправной работы оборудования необходимо выполнять описанные в данном разделе малые задачи технического обслуживания с периодичностью, указанной в списке проверок технического состояния. Невыполнение работ по обслуживанию, описанных в этом разделе, может привести к аннулированию ограниченной гарантии Precor.

ОПАСНО! Для снижения риска поражения электрическим током перед проведением чистки или технического обслуживания всегда отключайте электропитание. Если оборудование оснащено автономным источником питания, но подключено через дополнительный адаптер источника питания, отключите его.

Ежедневная чистка

Компания Precor рекомендует производить чистку оборудования до и после каждого сеанса тренировки. Для удаления с оборудования пыли и грязи протрите все загрязненные поверхности мягкой тканью, увлажненной одним из следующих моющих средств:

- раствор 30 частей воды и 1 части средства Simple Green® (дополнительная информация приведена на веб-сайте www.simplegreen.com);
- концентрат обогащенного кислородом чистящего средства ENVIR-O-SAFE или многоцелевого чистящего средства, разведенный в соответствии с инструкциями производителя (дополнительная информация приведена на веб-сайте www.daleyinternational.com).

Также для чистки оборудования можно использовать альтернативное средство - салфетки для чистки оборудования для фитнеса Athletix (дополнительная информация приведена на веб-сайте www.athletixproducts.com).

ПРЕДУПРЕЖДЕНИЕ. Перед использованием любого чистящего средства для обработки оборудования Precor прочитайте и выполняйте инструкции производителя средства, в частности инструкции по разведению. Недопустимо использовать концентраты чистящих средств без предварительного разведения, как и любых средств на основе кислоты. Такие чистящие средства разрушают защитное покрытие оборудования и аннулируют ограниченную гарантию Precor. Нельзя лить воду на части оборудования или обрызгивать их жидкостями. Перед использованием оборудование должно полностью высохнуть.

Рекомендуется часто пылесосить пол под оборудованием, чтобы не допустить накопление в нем пыли и грязи, которая может помешать нормальной работе. Воспользуйтесь мягкой нейлоновой щеткой для чистки беговая лента.

ПРЕДУПРЕЖДЕНИЕ. Во избежание травм при чистке защитных кожухов или боковых направляющих беговых дорожек помните о расширении поручней.

Ежедневный осмотр

Как минимум один раз в день следует выполнять проверку оборудования на предмет следующих неполадок:

- пробуксовка ремней,
- ослабление креплений,
- посторонние звуки,
- потертости или изношенность кабелей электропитания,
- изношенные, поврежденные или потерявшиеся ремни или зажимы
- любые другие признаки того, что оборудование требует обслуживания.

Важно! Если вы считаете, что необходим ремонт, отключите все кабели (телевидение, Ethernet и электропитание) и уберите оборудование из тренировочной зоны. Обозначьте оборудование табличкой «НЕИСПРАВНО» и сообщите всем тренерам и пользователям, что заниматься на данном оборудовании нельзя.

Для заказа деталей или связи с местным авторизованным сервисным центром Precor обратитесь в Сервисное обслуживание.

Еженедельное обслуживание

Указанные ниже процедуры обслуживания необходимо проводить еженедельно.

1. Поднимите дорожку на максимальный угол, отключите питание и выдерните штепсель из розетки.
2. Пропылесосьте или помойте пол под оборудованием.
3. Когда пол полностью высохнет, подключите кабели и верните дорожку в горизонтальное положение.
4. Осмотрите шнур питания на предмет заземлений опорами или подвижными частями тренажера.
5. Проверьте все функции консоли, в том числе контроль сердцебиения.
6. Проверьте, устойчиво ли оборудование. Все его ножки должны касаться пола, аппарат не должен шататься или дрожать во время работы. Если аппарат неустойчив – отрегулируйте ножки в соответствии с инструкциями в разделе *Выстраивание горизонтали аппарата*.

Ежемесячное обслуживание

Указанные ниже процедуры обслуживания необходимо проводить ежемесячно.

1. Отключите питание и выдерните штепсель из розетки.
2. Осмотрите беговую ленту и ремень на предмет износа.
3. Почистите раму дорожки влажной тряпкой с подходящим моющим средством.
4. Внешнюю поверхность бегового ремня почистите с водой и мягкой нейлоновой скребковой щеткой.
5. Протрите панель снаружи влажной губкой или тряпкой, затем вытрите насухо чистым полотенцем. Во избежание поражения электрическим током или поломки аппарата не допускайте попадания воды в электронные детали.
6. Протрите сенсорный экран мягкой, не ворсистой тряпкой, смоченной в 91 % растворе изопропилового спирта (неразбавленном, либо разбавленном равным количеством воды).
7. Снимите передний кожух и удалите грязь и пыль, стараясь не повредить вентилятор.
8. Пропылесосьте аппарат, стараясь не подносить насадку пылесоса близко к платам (если только пылесос не оснащен антистатической защитой).
9. Почистите и смажьте мотор винтового домкрата подходящим материалом, например синтетической смазкой SuperLube® с Teflon® или Mobil 1®.
10. Проверьте прочность всех креплений и затяните, если нужно.
11. Замените все кожухи.
12. Проверьте, устойчиво ли оборудование. Все его ножки должны касаться пола, аппарат не должен шататься или дрожать во время работы. Если аппарат неустойчив – отрегулируйте ножки в соответствии с инструкциями в разделе *Выстраивание горизонтали аппарата*.

Проверка выравнивания ленты

Правильное выравнивание обеспечит центрирование ленты и бесперебойную работу. Для выравнивания ленты достаточно нескольких простых регулировок. Для уточнения процедуры обратитесь в службу поддержки клиентов Precor (см. *Сервисное обслуживание*).

ВНИМАНИЕ! Не производите регулировку ленты, если на ней кто-либо стоит.

Проверка выравнивания ленты

1. Убедитесь в том, что поверхность ленты установлена максимально горизонтально. Если необходимо, отрегулируйте заднюю стойку для выравнивания беговой дорожки (см. *Выстраивание горизонтали аппарата*).

Примечание. Подгонки регулируемых опор недостаточно для компенсации чрезмерной неровности пола. Если выстроить горизонталь беговой поверхности и добиться стабильности положения аппарата не удастся, переместите беговую дорожку.

2. Включите беговую дорожку.
3. Находясь **возле** беговой дорожки (не на ней), нажмите на консоли кнопку GO (Пуск).
4. В случае необходимости введите код безопасности, указав числовую последовательность. Лента запустится автоматически после трехсекундного обратного отсчета, отображающегося на консоли.
5. Нажимайте кнопку увеличения скорости, пока на консоли не отобразится скорость 5 км/ч (3 мили/ч).

ВНИМАНИЕ! Если послышится звук трения или во время движения на ленте появляются повреждения, немедленно остановите ленту, нажав красную кнопку останова. Обратитесь в Службу поддержки клиентов Precor.

6. Наблюдайте за лентой, находясь позади беговой дорожки, в течение нескольких минут. Лента должна двигаться по центру платформы. Если она съезжает с центра, произведите регулировку. См. *Регулировка ленты*.

Важное замечание. Если не произвести регулировку ленты, она может порваться или протереться, что не подпадает под ограниченную гарантию Precor.

7. Для останова ленты нажмите кнопку останова.
8. Выключите беговую дорожку.

Регулировка ленты

При возникновении вопросов о регулировке ленты свяжитесь со Службой поддержки клиентов Precor (см. *Сервисное обслуживание*).

ВНИМАНИЕ! Соблюдайте меры предосторожности при выравнивании ленты. Выключайте беговую дорожку при проведении регулировки или работе около заднего вала. **НЕ** надевайте свободную одежду и не распускайте волосы при данной процедуре. **НЕ** производите регулировку ленты, если на ней кто-либо стоит. Будьте очень внимательны и держите пальцы и другие предметы в стороне от ленты и валов, особенно у передней части вала и за платформой. Если какой-либо предмет попадет на движущуюся ленту или вал, беговая дорожка не остановится мгновенно.

Важное замечание. Все процедуры по регулировке дорожки следует производить с помощью регулировочных болтов, расположенных в задних углах беговой дорожки, с помощью прилагаемого шестигранного ключа. При каждой сверке выравнивания не поворачивайте болты более, чем на $\frac{1}{4}$ оборота. Перетяжка регулировочных болтов может привести к поломке беговой дорожки.

Выравнивание ленты:

1. Найдите регулировочные болты, расположенные на концах задних углов беговой дорожки (см. схему).

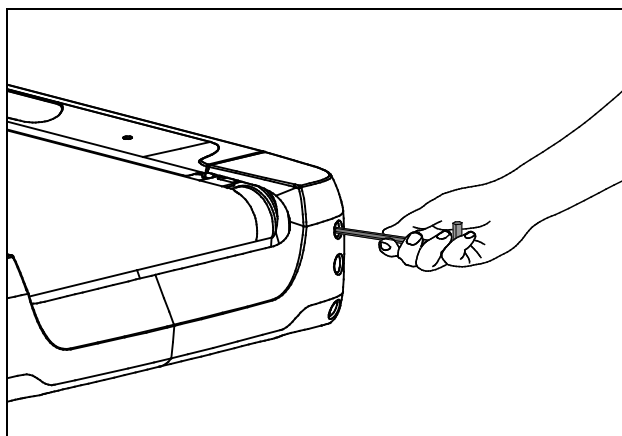


Рис. 29: Расположение болта регулировки

2. Используйте торцевой ключ, чтобы затянуть регулировочный болт движения ленты. Поверните болт $\frac{1}{4}$ по часовой стрелке.

3. Проверьте положение дорожки, как описано в *Проверка выравнивания ленты*.

Если лента...

Выполните следующие действия...

Продолжает смещаться в начальном направлении

Поверните **тот же** регулировочный болт еще на ¼ оборота по часовой стрелке.

Начинает смещаться в противоположном направлении.

Поверните **тот же** регулировочный болт еще на ¼ оборота или меньше против часовой стрелки.

Примечание. Если после регулировки лента проскальзывает, затяните **оба** регулировочных винта равномерно на ¼ оборота за раз, пока проскальзывание не прекратится. Не перетяните ленту.

Хранение нагрудного датчика пульса

Если вы приобрели дополнительный нагрудный датчик пульса, храните его в местах, защищенных от пыли и грязи (например в шкафу или ящике стола). Убедитесь в том, что нагрудный датчик пульса защищен от воздействия экстремальных температур. Не следует хранить его там, где температура воздуха может быть ниже 0°C (32°F).

Для чистки нагрудного датчика пульса используйте губку или мягкую ткань, смоченную в водном растворе мыла. Тщательно вытрите поверхность чистым полотенцем.

Перемещение оборудования

Оборудование очень тяжелое. Если необходимо переместить оборудование на новое место, воспользуйтесь помощью взрослого помощника и применяйте надлежащие методы поднятия. Если один конец оборудования оснащен роликами, используйте их, чтобы уменьшить нагрузку на себя и своего помощника.

Важно! Пластиковые наконечники на беговых дорожках Precor разработаны специально для поднятия. Работая вместе с помощником положите руки под обе стороны наконечника. При правильной методике поднятия задняя часть беговой дорожки приподнимается так, что аппарат можно катить на передних колесах.

В наклонном положении перекатывать беговую дорожку легче.

Для перевода аппарата в наклонное положение выполните следующие действия:

1. На пульте нажмите на кнопку GO (Пуск).
2. Повысьте степень наклона до 4 или более.
3. При движущейся ленте переведите переключатель электропитания в положение ВЫКЛ.
4. Отключите кабель электропитания аппарата.

Длительное хранение

Если предполагается, что оборудование не будет эксплуатироваться длительное время, выполните следующие процедуры подготовки к хранению.

- Выключите аппарат (переключатель - в положение ВЫКЛ.).
- Отключите кабель электропитания, если он имеется.
- Если аппарат оснащен дополнительным адаптером источника питания, необходимо подключить его, чтобы избежать повреждения внутреннего аккумулятора.
- Расположите его так, чтобы его невозможно было повредить, и чтобы он не мешал людям или другому оборудованию.

Техника безопасности беговых дорожек

Прежде чем допускать пользователей к оборудованию Precor, прочтите данное руководство. Также вам необходимо обучить тренеров безопасному использованию оборудования в соответствии с рекомендациями, приведенными в.

Ввод кода безопасности

При поставке оборудования с завода защитный код не активирован.

После активации защитного кода вы должны сообщить тренерам о том, что оборудование будет запрашивать этот код в целях предупреждения несанкционированного использования. Для начала эксплуатации оборудования им нужно выполнить следующие шаги.

Ввод кода безопасности и включение беговой дорожки:

1. Примите исходное положение так, чтобы одной рукой можно было держаться за поручень, а другой набирать код на пульте.
***Важно!** При выполнении следующих шагов надежно держитесь за поручень хотя бы одной рукой.*
2. Когда на экране появится текст выберите программу или нажмите на кнопку GO (Пуск).

3. После запроса о вводе кода безопасности для разблокировки аппарата нажмите клавиши 1, 2, 3 и 4 по порядку.

Если код введен правильно, начнется тренировка. В противном случае аппарат приостановится на две секунды, затем появится запрос о повторном вводе кода безопасности. При нажатии пяти или более клавиш на экране снова отобразится начальное сообщение о вводе кода безопасности.

Примечание. На пульте беговой дорожки появится обратный 3-секундный отсчет, после которого беговая лента начнет движение.

Использование зажима безопасности беговой дорожки

Беговая дорожка оснащена двумя различными функциями остановки, которые работают следующим образом:

<i>Действия пользователя</i>	<i>Лента беговой дорожки</i>	<i>Индикация на консоли</i>
Вытягивает шнур, прикрепленный к зажиму безопасности, и нажимает выключатель 1	Замедляется до остановки.	Сообщение НАЖМИТЕ ДЛЯ СБРОСА ВЫКЛЮЧАТЕЛЯ . На некоторых моделях консоли стрелка указывает на выключатель перезапуска.
Нажмите красную кнопку ОСТАНОВИТЬ . 2	Замедляется до остановки.	Показывает, что тренировка приостановлена.

Выключатель перезапуска находится прямо под консолью, сразу же за красной кнопкой **ОСТАНОВИТЬ**, как показано на следующем рисунке. При нажатии этого выключателя, спереди появляется сообщение **НАЖМИТЕ ДЛЯ СБРОСА**. Беговая дорожка не работает, когда отображается это сообщение.

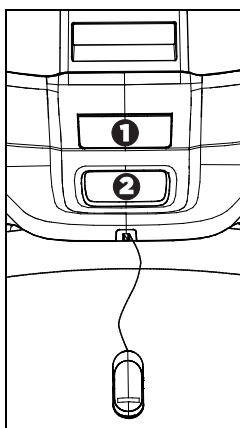


Рис. 30: Реле перезапуска

Проинструктируйте пользователей, насколько важно использовать зажим безопасности во время упражнений на беговой дорожке, и покажите, как нужно прикрепить этот зажим к одежде ближе к талии.

В случае нажатия выключателя перезапуска во время упражнения выполните следующие действия:

1. Снова прикрепите зажим безопасности, если необходимо.
2. Нажмите выключатель перезапуска до щелчка, чтобы он вернулся в нормальное положение.

Примечание. В случае срабатывания выключателя перезапуска вся информация о текущей тренировке удаляется.

3. Начните тренировку с начала, уменьшив соответствующим образом ее продолжительность на время предыдущей попытки.

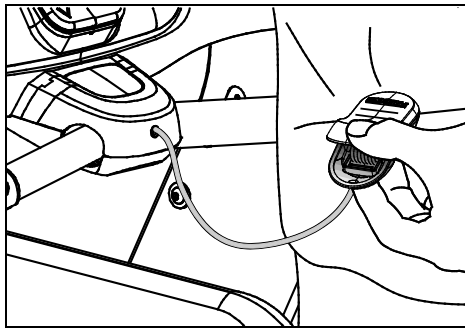


Рис. 31: Прикрепление зажима безопасности

Включение и выключение беговой дорожки

Для включения или выключения беговой дорожки используйте выключатель питания, расположенный ниже кожуха, рядом с разъемом шнура питания.

Важно! Если беговая дорожка не используется, выключите ее, переведя переключатель в положение **ВЫКЛ.**

Ограничения по весу

Не пользуйтесь беговой дорожкой, если ваш вес превышает 225 кг (500 фунтов). Если вы весите более 160 кг (350 фунтов), не бегайте на тренажере.

Расположение

Зона вокруг беговой дорожки всегда должна оставаться свободной, не загроможденной другими предметами, например, другим оборудованием. Кроме того, для безопасности пользователей и проведения обслуживания, зона в один метр в ширину и в два метра в длину должна оставаться свободной и не загроможденной непосредственно позади движущейся ленты.



Precor Incorporated
20031 142nd Avenue NE
P.O. Box 7202
Woodinville, WA USA 98072-4002



TRM 800-Series PAG/OM 300713-592 rev B, ru
Декабрь 2012