



БЕГОВЫЕ ДОРОЖКИ

T1xe

T1x

T3xe

T3x

РУКОВОДСТВО ПОЛЬЗОВАТЕЛЯ

Уважаемый покупатель!

Поздравляем с удачным приобретением! Вы приобрели современный тренажер, который, как мы надеемся, станет Вашим лучшим помощником. Он сочетает в себе передовые технологии и современный дизайн.

Постоянно используя этот тренажер, Вы сможете укрепить сердечно-сосудистую систему и приобрести хорошую физическую форму. Надеемся, что данная модель удовлетворит все Ваши требования.

Прежде чем приступить к использованию тренажера, внимательно изучите настоящее руководство и сохраните его для дальнейшего использования. В случае возникших дополнительных вопросов обратитесь к продавцу или дилеру, который проконсультирует Вас и поможет устранить возникшую проблему.

Обязательно сохраняйте инструкцию по эксплуатации, это поможет Вам по прошествии времени вспомнить о функциях тренажера и правилах его использования.

Если у Вас возникли какие-либо вопросы по эксплуатации данного тренажера, свяжитесь со службой технической поддержки или уполномоченным дилером, у которого Вы приобрели тренажер.

Внимание!

Перед тем как приступить к тренировкам настоятельно рекомендуем пройти полное медицинское обследование, особенно если у Вас есть наследственная предрасположенность к повышенному давлению или сердечно-сосудистым заболеваниям. Неправильное или чрезмерно интенсивное выполнение упражнений может повредить Вашему здоровью.

Транспортировка и эксплуатация тренажера:

Тренажер должен транспортироваться только в заводской упаковке;

Заводская упаковка не должна быть нарушена;

При транспортировке тренажер должен быть надежно защищен от дождя, влаги, атмосферных осадков, механических перегрузок.

Хранение тренажера:

Тренажер рекомендуется хранить и использовать только в сухих отапливаемых помещениях со следующими значениями:

температура + 10 - + 35 С;

влажность: 50 -75%;

Если Ваш тренажер хранился при низкой температуре или в условиях высокой влажности (имеет следы конденсации влаги), необходимо перед эксплуатацией выдержать его в нормальных условиях не менее 2 – 4 часов и только после этого можно приступить к эксплуатации.

Перед тем как начать тренировку:

Перед первым занятием проверьте, правильно ли была проведена сборка тренажера. Ознакомьтесь со всеми функциями и настройками тренажера и проводите тренировки в строгом соответствии с инструкцией по эксплуатации. Перед началом тренировки убедитесь, что все защитные элементы надежно установлены и закреплены, проверьте надежность механических и электрических соединений. Установите тренажер на ровную нескользящую поверхность, оставляя с каждой стороны по 0,5 м. свободного пространства. Для снижения шума и вибраций рекомендуется использовать специальные резиновые коврики.

ВНИМАНИЕ

СОХРАНИТЕ ДАННОЕ РУКОВОДСТВО

Внимательно ознакомьтесь с руководством пользователя, прежде чем использовать любое электрическое устройство, прочтите инструкции по его эксплуатации. Владелец оборудования обязан информировать всех пользователей о мерах предосторожности, технике безопасности и правилах эксплуатации тренажера.

Тренажер предназначен только для коммерческого использования.

ПРЕДОСТЕРЕЖЕНИЕ

После тренировки, а также перед началом чистки оборудования, техническом обслуживании и т.п. отключайте вилку из розетки во избежание поражения электрическим током.

Если вы почувствовали головокружение, боль в груди, тошноту, затрудненное дыхание немедленно прекратите тренировки и проконсультируйтесь со специалистом.

В целях Вашей безопасности рекомендуем соблюдать следующие правила:

1. Сборку и эксплуатацию тренажера следует осуществлять на твердой, ровной поверхности. Свободное пространство вокруг тренажера должно составлять не менее 1,2 м.;
2. При регулярной эксплуатации проверяйте затяжку резьбовых соединений каждые 1-2 месяца;
3. Не допускайте попадания внутрь тренажера посторонних предметов и жидкостей;
4. Никогда не эксплуатируйте тренажер с явными дефектами – открученными элементами крепления, незакрепленными узлами, с нехарактерными посторонними шумами и т.д. Это может привести к травмам или уменьшению срока службы тренажера;
5. Для осмотра и устранения возникших дефектов обратитесь в авторизованный сервисный центр или к уполномоченному дилеру, у которого Вы приобрели данный тренажер;
6. Для ремонта необходимо использовать только оригинальные запасные части;
7. Обслуживание тренажера, за исключением процедур, описанных в данном руководстве, должно производиться только сотрудниками сервисного центра;
8. Не допускается какое-либо изменение конструкции или узлов и деталей тренажера – это может привести к серьезным травмам и потере здоровья;
9. Вес пользователя не должен превышать максимально заявленный;
10. Во время занятий используйте соответствующую одежду и обувь. Не надевайте свободную одежду или обувь с кожаными подошвами или каблуками. Если у Вас длинные волосы, соберите их в хвост или пучок на затылке;
11. Не подставляйте руки под движущиеся части тренажера;

12. Не подвергайте себя чрезмерным нагрузкам во время тренировок. Если Вы почувствовали боль или недомогание, немедленно прекратите занятия и обратитесь за консультацией к врачу.

ПОДКЛЮЧЕНИЕ ТРЕНАЖЁРА

Оборудование требует подключение к сети, оно может быть подключено последовательно – до 4 тренажеров – с выделенной цепью 15 А посредством адаптера последовательного подключения Matrix (продается отдельно).

ВЫДЕЛЕННАЯ ЦЕПЬ И ИНФОРМАЦИЯ ОБ ЭЛЕКТРИЧЕСКОМ ПОДКЛЮЧЕНИИ

- Все тренажеры Matrix подключаются только к электророзетке, имеющей заземляющий контакт;
- Каждый тренажер должен иметь отдельную магистраль подключения к электросети;
- На магистрали подключения тренажера не должно быть подключено никаких других потребителей (лампы, торговые автоматы, электровентилляторы, холодильники и т.п.);
- Тренажер должен иметь отдельный выключатель в электрощите;
- Потребляемый ток профессионального тренажера до 15А - 20 А;
- Расстояние до электрощита должно быть не более 30 метров.

ИНСТРУКЦИИ ПО ЗАЗЕМЛЕНИЮ

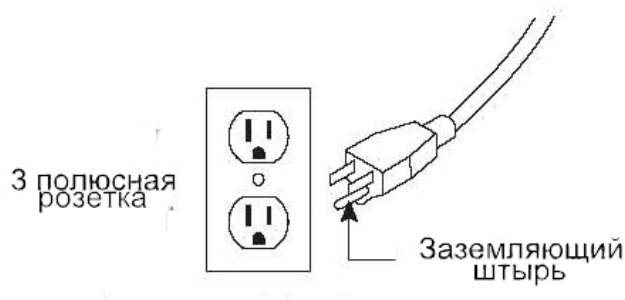
Оборудование должно быть заземлено.

В случае если оборудование повреждено или сломано заземление снижает риск поражения электрическим током. Тренажер имеет вилку с соответствующим контактом заземления. Убедитесь, что розетка заземлена.

ОПАСНОСТЬ

Неправильное подключение оборудования, а также отсутствие заземления в розетке может привести к поражению электрическим током.

Номинальное напряжение для оборудования 220 В., убедитесь, что вилка подключена к розетке с такими параметрами напряжения.



На рисунке представлена розетка американского типа. Тип розетки может отличаться в зависимости от страны.

ВНИМАНИЕ

Убедитесь, что тренажер подключен к розетке с заземлением.

Не подключайте оборудование к сети, если шнур питания поврежден.

ВНИМАНИЕ

Убедитесь, что тренажер подключен к розетке с заземлением.

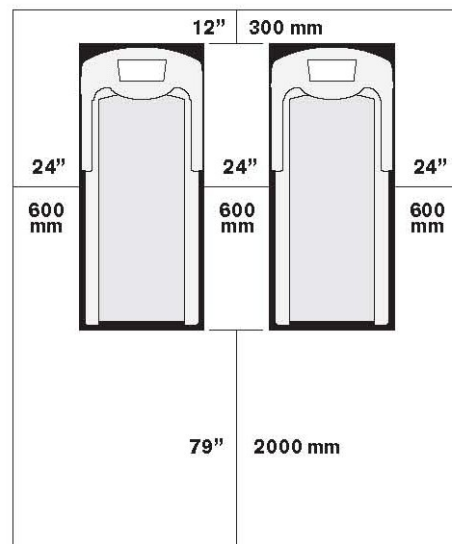
Не подключайте оборудование к сети, если шнур питания поврежден.

УСТАНОВКА ОБОРУДОВАНИЯ

Установите тренажер на ровной твердой поверхности. Расстояние перед тренажером должно составлять около 3 см. и сбоку около 90 см. Устанавливайте тренажер так, чтобы вентиляционное отверстие не было заблокировано. Не размещайте тренажер в гаражах, крытых ангарах, вблизи воды или на открытом воздухе.

ПИТАНИЕ

Подключите шнур питания к сети. Некоторые тренажеры имеют выключатель питания. Убедитесь, что он находится в выключенном положении (OFF).



ВНИМАНИЕ

Не используйте тренажер, если шнур питания или разъем повреждены. Для проверки/ремонта обратитесь в сервисную службу. Во время монтажа/демонтажа не становитесь на беговое полотно.

ИСПОЛЬЗОВАНИЕ КЛЮЧА БЕЗОПАСНОСТИ

Беговая дорожка укомплектована ключом безопасности, если он не подключен к тренажеру, дорожка не начнет работу. Ключ безопасности необходим для экстренной остановки движения бегового полотна. Проверяйте работоспособность ключа каждые 2 недели.

ВЫРАВНИВАНИЕ БЕГОВОЙ ДОРОЖКИ

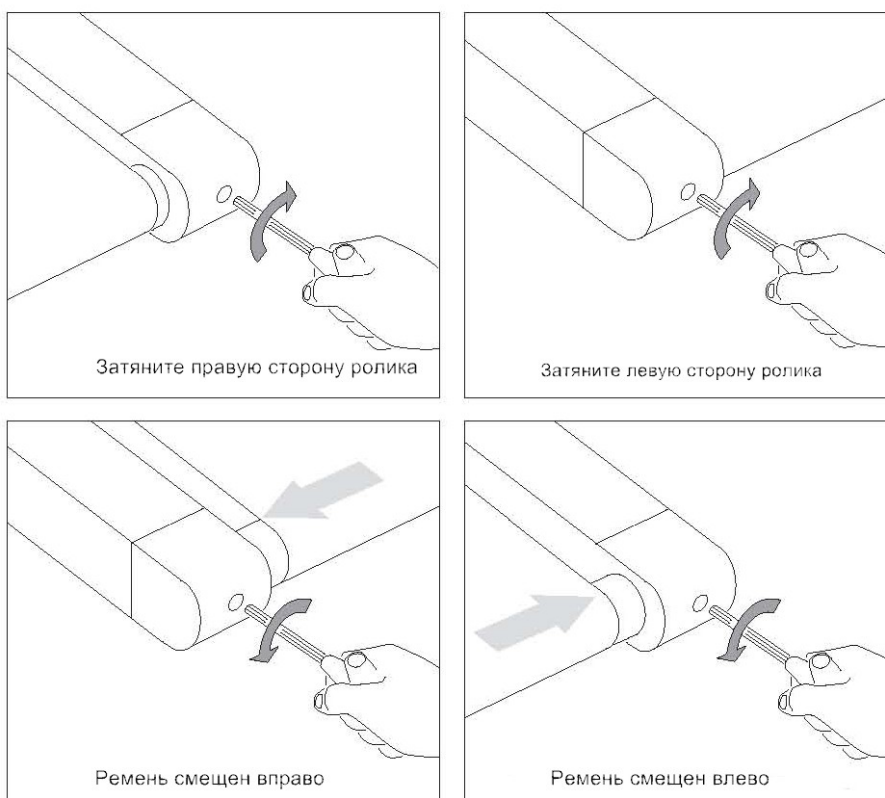
Необходимо, чтобы беговая дорожка стояла ровно, для этого необходимо отрегулировать положение роликов. При невыровненном положении тренажера возможно нарушение расположения бегового полотна.



РЕГУЛИРОВКА БЕГОВОГО ПОЛОТНА

Регулировка бегового полотна предполагает две основные функции - регулировку натяжения и центровку бегового полотна. Беговое полотно регулируется на заводе производителем, но в связи с транспортировкой и перемещением беговой дорожки беговое полотно может сдвинуться. После первых двух часов использования беговой дорожки, возможно, потребуется подтянуть беговое полотно, для этого следуйте указаниям, приведенным ниже.

- 1 Регулировочные болты располагаются на задней части рамы. Эти болты регулируют вал натяжения бегового полотна. Регулировка должна осуществляться при выключенном питании беговой дорожки.
- 2 Беговое полотно должно располагаться строго по центру. Если оно отклоняется в какую-либо сторону, его необходимо отрегулировать. Поверните болты против часовой стрелки на $\frac{1}{4}$ оборота с каждой стороны. Отрегулируйте положение бегового полотна. Верните болты в исходное состояние.
- 3 Включите беговую дорожку на скорость 5 км/ч и проследите за движением полотна. Если оно отклоняется вправо, подтяните правый болт, если влево – левый.
- 4 Проверьте натяжение полотна. Оно должно быть натянуто и не касаться деки. Во время занятия на тренажере, полотно не должно проскальзывать. В случае необходимости поверните болты по часовой стрелке на $\frac{1}{4}$ оборота.



ИЗМЕРЕНИЕ ПУЛЬСА

Тренажер может быть оснащен другими датчиками пульса.

Датчики пульса тренажера не являются медицинским прибором. С помощью них вы можете определить относительное, а не абсолютное значение уровня сердечных сокращений (пульса). Показания пульса зависят от веса и плотности тела пользователя, влажности рук и иных параметров. Вы можете использовать любые другие способы измерения пульса, например, нагрудный датчик пульса или датчик, закрепляемый на запястье. На показания датчиков могут влиять

различные факторы, поэтому информация носит информационный характер. Проконсультируйтесь со специалистом перед началом тренировок.

КОНТАКТНЫЕ ДАТЧИКИ ПУЛЬСА

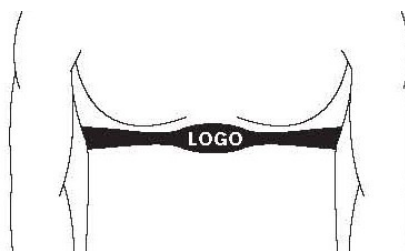
Обхватите руками поручни. Ладони должны находиться на датчиках пульса. В течение 15-20 секунд датчик измерит последние 5 ударов пульса. Не сжимайте датчики плотно, так как в этом случае может повыситься артериальное давление. Убедитесь, что ладони расположены на пластинах пульсомера, а не на поручнях, во избежание получения неправильных данных.

ТЕЛЕМЕТРИЧЕСКИЙ ДАТЧИК ПУЛЬСА

Вы можете измерять уровень пульса с помощью беспроводного телеметрического датчика пульса, значение которого будет отображено на дисплее консоли.

Прежде чем закрепить датчик на груди, смочите резиновые электроды водой. Установите датчик на груди. Как показано на рисунке, логотип должен быть «от себя».

Примечание: телеметрический датчик должен быть плотно и правильно закреплен на груди для того, чтобы считывать более точные данные. Если датчик расположен неправильно, вы можете получить некорректную информацию.



ВНИМАНИЕ

Данные о пульсе могут быть неточными. При использовании в помещении с тренажёром WI-FI или других устройств с похожим частотным диапазоном, показания пульса могут периодически пропадать или быть некорректными. Перенапряжение и избыточные тренировки могут привести к серьезным травмам и даже смерти. Если вы почувствовали слабость, немедленно прекратите тренировки.

ЗАМЕНА ДЕКИ И БЕГОВОГО ПОЛОТНА

Дека и беговое полотно – это детали тренажера, требующие особого внимания. Важно соблюдать требования эксплуатации во избежание преждевременного износа этих деталей. Не реже, чем 1 раз в три месяца проводить чистку и смазку деки, центровку и подтягивание бегового полотна, а при необходимости и техническое обслуживание беговой дорожки. Через один год эксплуатации или 20000 км пробега, перевернуть деку на обратную сторону.

Компания-производитель рекомендует менять деку и беговое полотно через 25000 миль (40000 км) пробега.

ВНИМАНИЕ: Во время чистки тренажера беговая дорожка должна быть отключена от электросети во избежание получения травм либо повреждений тренажера. Необходимо протирать боковые накладные чистую ткань. Деку можно перевернуть или заменить в сервисном центре.

Рекомендуется смазывать деку силиконовой смазкой.

ПРОВЕРКА ЧАСТЕЙ НА ИЗНОШЕННОСТЬ

Не используйте тренажер, если он поврежден, имеет изношенные или сломанные части. Используйте запасные части, поставляемые Matrix Fitness или официальными дистрибьюторами.

НАКЛЕЙКИ

Не удаляйте наклейки и ярлыки с оборудования. Они содержат важную информацию, если данная информация нечитаема или отсутствует, обратитесь в дилерский центр.

ОБСЛУЖИВАНИЕ БЕГОВОЙ ДОРОЖКИ

Очень важно правильное обслуживание беговой дорожки для обеспечения ее бесперебойной работы. Несвоевременное проведение технического обслуживания тренажера может привести к поломке, либо сократить срок его службы, что сокращает гарантийные обязательства.

Не используйте металлические щётки или растворители для чистки беговой дорожки. Во избежание поломки держите жидкости в стороне от беговой дорожки, избегайте попадания прямых солнечных лучей.

Регулярно проверяйте и подтягивайте все необходимые части тренажера, в случае износа замените их.

Техническое обслуживание, а также все ремонтные и сервисные работы должны осуществляться уполномоченным дилером или сервисным центром компании Matrix.

СБОРКА

ВНИМАНИЕ

Прежде чем начать сборку тренажера, внимательно ознакомьтесь с инструкциями, незатянутые детали, а также неправильно закрепленные части тренажера могут привести к появлению шума, а также поломки оборудования.

Ниже укажите серийный номер вашего тренажера.

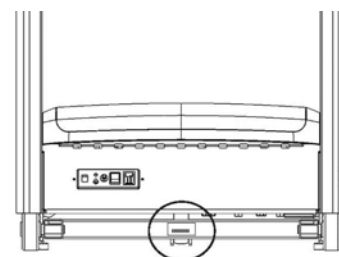
Серийный номер консоли:

--	--

Расположение серийного номера

Серийный номер рамы:

Название модели Matrix		



* В случае обращения в сервисную службу вам понадобится указать серийный номер вашего тренажера.





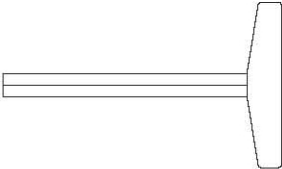
** Серийный номер консоли вы можете посмотреть в режиме управления консоли.

НЕОБХОДИМЫЕ ИНСТРУМЕНТЫ

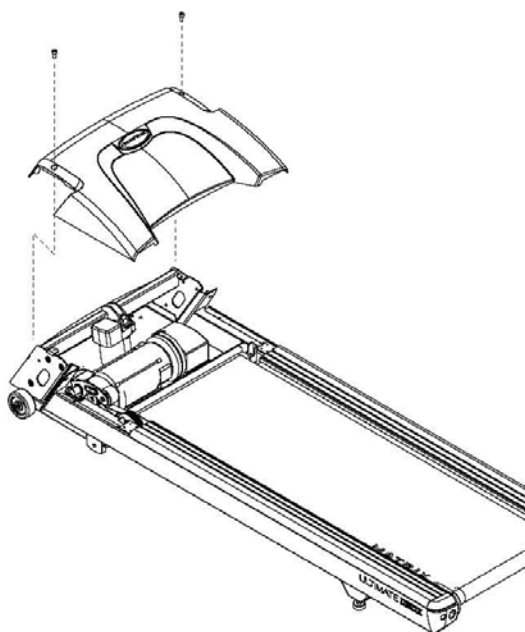
Сборочный набор для рамы:

Рисунок	Описание	Кол-во	Цвет упаковки
	11 – Винт М8*1,25Р*25L	8	Синий
	12 – Шайба Φ8,2*Φ19*2,0t	8	Синий
	14 -- Винт М8*1.25 Р*20L	4	Черный
	15 -- Винт М8*1.25 Р*20L	6	Белый
	12 – Шайба Φ8,2*Φ19*2,0t	6	Белый
	18 – Винт М8*1,25Р*16L	4	Желтый

Инструменты:

Рисунок	Описание
	Т-образный ключ 8 мм.*168L
	Ключ 6 мм
	Ключ 5 мм.
	Отвертка 6-130 мм
	Ключ 8мм.

СБОРКА ШАГ 1



1. Срежьте желтые стягивающие ленты.
2. Закрепите кожу стойки консоли на стойке.

СБОРКА ШАГ 2

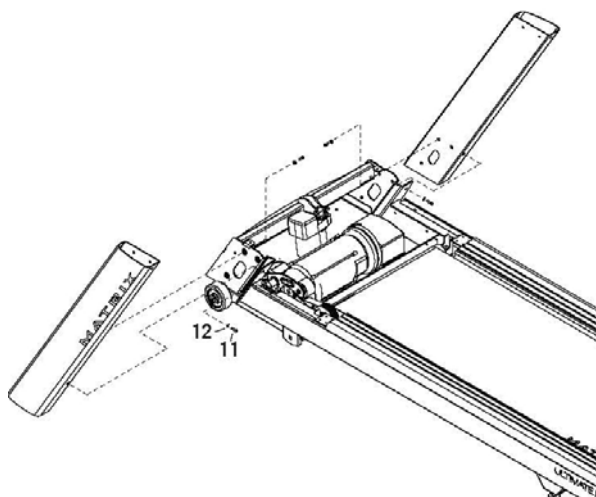
Сборочный комплект синего цвета:



11 - Болт
Кол-во: 8 шт.



12 - Шайба
Кол-во: 8 шт.



1. Откройте сборочный комплект №2.
2. Закрепите заглушки стойки консоли на консоли с помощью 4 болтов (10) и 4 шайб (14)

Примечание: Обратите внимание, что заглушки имеют отметки L и R (левая и правая).

СБОРКА ШАГ 3

Сборочный комплект желтого цвета:



18-Винт

Кол-во: 2 шт.

Сборочный комплект синего цвета:



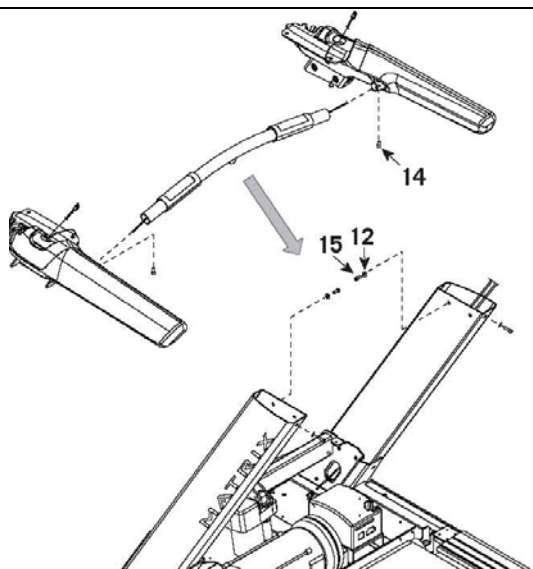
15-Винт

Кол-во: 6 шт.



12-Шайба

Кол-во: 6 шт.



1. Откройте сборочные комплекты.
2. Закрепите опору консоли на стойках, используя винты 18 и 15 и шайбы 12.
3. Протяните провода через правую стойку консоли. Кабель консоли должен находиться в верхней части стойки. **Будьте аккуратны – не перетяните провода.**

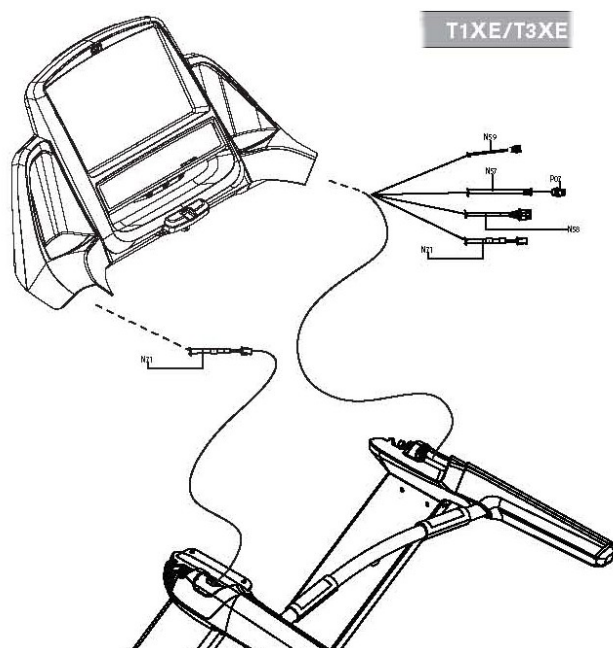
СБОРКА ШАГ 4

Сборочный комплект черного цвета:



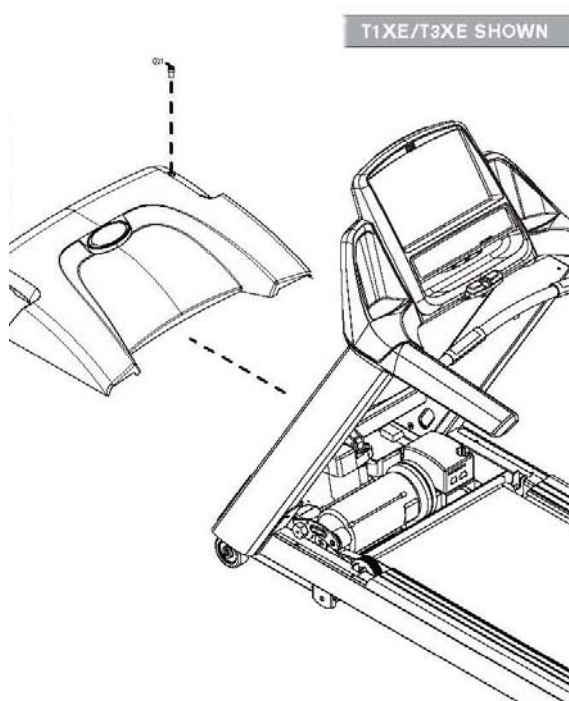
14-Винт

Кол-во: 4 шт.



1. Откройте сборочный комплект.
2. Закрепите консоль на правой стойке 2 болтами (14), 4 шайбами **Будьте аккуратны – не перетяните провода.**

СБОРКА ШАГ 5



1. Закрепите крышку мотора.

Перед началом эксплуатации тренажера:

- Смажьте деку силиконовой смазкой.
- Выполните калибровку, используя функции «Auto-calibration» в режиме управления (Managing mode).

СБОРКА ЗАВЕРШЕНА

РАБОТА С КОНСОЛЬЮ

Консоли 1X и 3X:

Данный раздел предназначен для самостоятельного изменения настроек тренажера пользователем в режиме Управления (Managing Mode) или Инженерном режиме (Engineering Mode). Чтобы зайти в режим удержите Incline Down/Speed Down в течение 5 секунд. Если вы хотите изменить настройки, нажмите “Enter” на панели, а также кнопки изменения уровня и нумерации. Повторное нажатие кнопки “Enter” сохранит измененные настройки. Нажав кнопку “Back”, вы вернетесь в предыдущее меню настроек. Для того чтобы выйти из режима, удержите кнопку “Stop” в течение 5 секунд.

Maximum Time – Максимальное время;

Default Time – Время по умолчанию;

Default Level – Уровень по умолчанию;

Default Age – Возраст по умолчанию;

Default Weight – Вес по умолчанию;

Accumulated Distance – Общее (накопленное) расстояние;

Accumulated Time – Общее (накопленное) время;

Software Version – Версия программного обеспечения;

Speed Mode – Режим скорости/расстояния;

Out of Order – Выход из строя;

Gender – Пол;

Language – Язык;

Sound Mode – Режим звука;

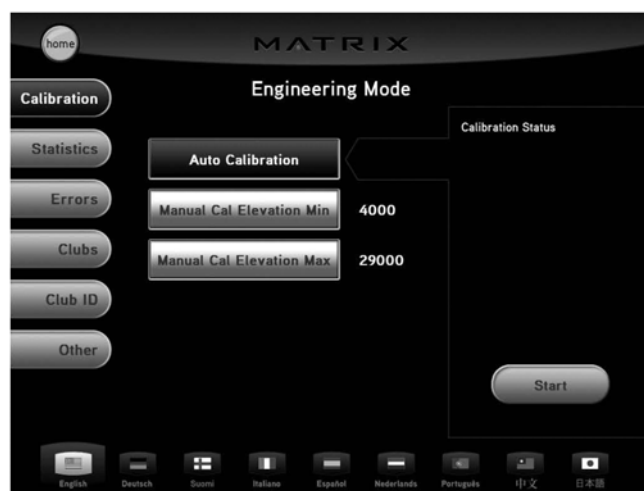
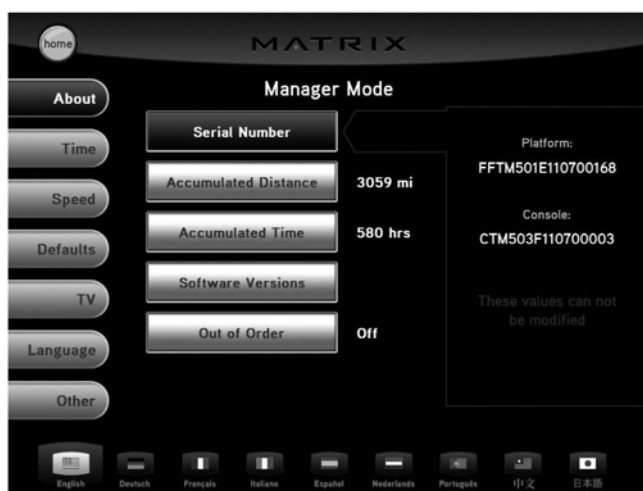
Start Speed – Стартовая скорость;

Maximum Speed – Максимальная скорость;

Belt Stop – Остановка движения бегового полотна.

Консоли 1XE и 3XE:

Для того чтобы зайти в режим Управления (Managing Mode) нажмите комбинацию следующих кнопок – ENTER 1001ENTER, для входа в Инженерный режим(Engineering Mode). - ENTER2001ENTER.



ОПИСАНИЕ КОНСОЛИ:

Беговые дорожки Matrix проверяются на заводе перед упаковкой. Тренажер состоит из 2 коробок: рама и консоль. Аккуратно распакуйте тренажер и освободите его от коробки.

Консоль T1x



Примечание: Удалите защитную пленку перед началом работы с консолью.

A) WORKOUT KEYS (Кнопки тренировочного режима): Просмотр программ, кнопки выбора. Нажмите кнопку Fitness test для тренировки в соответствии с существующим тестом.

B) GO: Начало тренировки.

C) ENTER: Подтверждение настроек каждой программы.

D) UP/DOWN INCLINE (Вверх/Вниз Угол наклона): Регулировка угла наклона.

E) UP/DOWN SPEED (Вверх/Вниз Скорость): Регулировка скорости тренировки.

F) TOGGLE DISPLAY: Циклическая информация параметров.

G) EMERGENCY STOP/IMMOBILIZATION (Кнопка «Экстренная остановка»): Завершение всех функций и остановка движения бегового полотна. Для того чтобы продолжить/начать заново тренировку необходимо вернуть кнопку экстренной остановки в исходное положение.

H) STOP: Завершение тренировки. Вывод общей информации о тренировке на дисплей.

I) PAUSE (Пауза): Начало паузы во время тренировки, время паузы может быть изменено в режиме настроек (Settings).

J) COOL DOWN (Охлаждение): Начало режима охлаждения консоли. Режим охлаждения завит от длительности тренировки. Для тренировки продолжительностью 19 минут и менее режим охлаждения составит 2 минуты, для тренировки с продолжительностью более 20 минут – от 5 минут для охлаждения.

Консоль Т3х



Примечание: Удалите защитную пленку перед началом работы с консолью.

A) WORKOUT KEYS (Кнопки тренировочного режима): Просмотр программ, кнопки выбора.

B) GO: Начало тренировки.

C) ENTER: Подтверждение настроек каждой программы.

D) UP/DOWN INCLINE (Вверх/Вниз Угол наклона): Регулировка угла наклона.

E) UP/DOWN SPEED: Изменение скорости.

F) UP/DOWN TIME (Вверх/Вниз Время): Регулировка времени тренировки.

G) TOGGLE DISPLAY: Циклическая информация параметров.

H) EMERGENCT STOP: Кнопка экстренной остановки, поверните ее в исходное положение для продолжение тренировки.

I) STOP: Завершение тренировки. Вывод общей информации о тренировке на дисплей.

J) PAUSE: Пауза.

K) COOL DOWN (Охлаждение): Начало режима охлаждения консоли.

Консоли T1xe/ T3xe



Консоли серии T1xe/T3xe имеют интегрированный сенсорный экран, на котором отображается вся информация о тренировках. Рекомендуется ознакомиться с данным руководством прежде, чем начинать работу с программами.

- A) GO: Начало тренировки.
- B) ENTER: Подтверждение настроек каждой программы.
- C) UP/DOWN INCLINE (Вверх/Вниз Угол наклона): Регулировка угла наклона.
- D) UP/DOWN SPEED: Изменение скорости.
- E) STOP: Завершение тренировки. Вывод общей информации о тренировке на дисплей.
- F) PAUSE: Пауза.
- G) COOL DOWN (Охлаждение): Начало режима охлаждения консоли. Режим охлаждения завит от длительности тренировки. Для тренировки продолжительностью 19 минут и менее режим охлаждения составит 2 минуты, для тренировки с продолжительностью более 20 минут – от 5 минут для охлаждения.
- H) EMERGENCY STOP: Кнопка экстренной остановки, поверните ее в исходное положение для продолжения тренировки.
- I) VOLUME UP/DOWN (Звук): Регулирование громкости через наушники, а также встроенный TV или iPod.
- J) CHANNEL UP/DOWN (Каналы): Выбор каналов.
- K) MUTE (БЕЗЗВУЧНЫЙ РЕЖИМ): Включение/выключение звука.
- L) TITR: Включение/выключение.
- M) HOME: Возврат на домашнюю страницу.
- N) LAST CHANNEL (Последний канал): Переключение между текущим и предыдущим каналами.
- O) NUMBER KEYPAD (Кнопки нумерации): Быстрый выбор телевизионных каналов.

ОПИСАНИЕ ТРЕНИРОВОК

QUICK START (Быстрый старт)

Нажмите кнопку GO, чтобы зайти в режим ручной режим консоли. Затраты на энергию будут рассчитываться с учетом веса пользователя, установленного по умолчанию.

MANUAL (Ручное управление тренировкой)

Ручное управление – это тренировка, где вы в любое время можете вручную регулировать уровень сопротивления. В данном режиме вам нужно произвести некоторые настройки – ввести вес пользователя, что компьютер правильно рассчитал количество сжигаемых калорий.

Для того чтобы войти в режим ручного управления НЕОБХОДИМО:

- 1) Нажмите кнопку MANUAL, затем ENTER;
- 2) Введите время тренировки, используя кнопки навигации(стрелки), затем нажмите ENTER;
- 3) Введите вес пользователя (вес пользователя необходим для расчета сожженных калорий во время тренировки), используя кнопки UP/DOWN, затем нажмите ENTER;
- 4) Задайте необходимый уровень наклона с помощью кнопок UP/DOWN, затем нажмите ENTER;
- 5) Установите желаемую скорость тренировки, используя кнопки UP/DOWN, затем нажмите ENTER;
- 6) Нажмите кнопку GO для начала тренировки.

Для того чтобы зайти в данную тренировку на консолях T1xe/T3xe следуйте указаниям на дисплее.

На тренажерах Matrix установлены программы, в основе которых лежат различные уровни сложности сопротивления.

Ниже приведена краткая информация о тренировках:

ROLLING («Качели»)

Rolling hills - это программа, где уровень сопротивления будет меняться автоматически, имитируя пешую прогулку или пробежку по холмам. Для консолей T1x и T3x используйте инструкции, приведенные ниже:

- 1) Выберите кнопку ROLLING HILLS, затем подтвердите нажатием ENTER;
- 2) Установите интенсивность тренировки с помощью кнопок UP/DOWN, затем нажмите ENTER;
- 3) Введите время тренировки, используя кнопки UP/DOWN, затем нажмите ENTER;
- 4) Введите вес пользователя (вес пользователя необходим для расчета сожженных калорий во время тренировки), используя кнопки UP/DOWN или кнопки навигации, затем нажмите ENTER;
- 5) Нажмите кнопку GO для начала тренировки.

Для того чтобы зайти в данную тренировку на консолях T1xe/T3xe следуйте указаниям на дисплее.

FAT BURN (СЖИГАНИЕ ЖИРА)

FAT BURN - программа, направленная на сжигание жировых клеток посредством изменения уровня сопротивления.

Для консолей T1x и T3x используйте инструкции, приведенные ниже:

- 1) Выберите FAT BURN, затем подтвердите нажатием ENTER.
 - 2) Задайте необходимый уровень интенсивности с помощью кнопок UP/DOWN, затем нажмите ENTER.
 - 3) Введите время тренировки, используя кнопки UP/DOWN, затем нажмите ENTER.
 - 4) Введите вес пользователя (вес пользователя необходим для расчета сожженных калорий во время тренировки), используя кнопки UP/, затем нажмите ENTER.
 - 5) Нажмите кнопку GO для начала тренировки.
- Для того чтобы зайти в данную тренировку на консолях T1xe/T3xe следуйте указаниям на дисплее.

5К (5 КИЛОМЕТРОВ)

5К – программа, направленная на преодоление определенного расстояния – 5км., угол наклона меняется автоматически во время тренировки. Вы можете контролировать скорость.

Для консолей T1x и T3x используйте инструкции, приведенные ниже:

- 1) Выберите 5К, затем подтвердите нажатием ENTER.
- 2) Установите интенсивность тренировки с помощью кнопок UP/ DOWN, затем нажмите ENTER;
- 3) Введите вес пользователя (вес пользователя необходим для расчета сожженных калорий во время тренировки), используя кнопки UP/ DOWN, затем нажмите ENTER.
- 4) Нажмите кнопку GO для начала тренировки.

Для того чтобы зайти в данную тренировку на консолях T1xe/T3xe следуйте указаниям на дисплее.

HEART RATE CONTROL (КОНТРОЛЬ УРОВНЯ ПУЛЬСА)

Одна из программ тренажера – пульсозависимая. Режим пульсозависимой тренировки позволяет пользователю получить уже рассчитанный программой уровень сопротивления. Уровень сопротивлению зависит от целевой частоты пульса пользователя.

Целевая частота пульса = $(220 - \text{ваш возраст}) * 100\%$.

Пользователь может использовать нагрудный датчик пульса или держаться за поручни с датчиками пульса во время тренировки.

Для консолей T1x и T3x используйте инструкции, приведенные ниже:

1. Выберите HEART RATE, затем подтвердите нажатием ENTER;
2. Выбрав данную программу, вы можете контролировать изменение вашей скорости или угла наклона. Используйте соответствующие кнопки быстрой навигации : SPEED/INCLINE;
3. Введите возраст пользователя с помощью кнопок UP/DOWN, затем нажмите ENTER;
4. Введите ваше максимальное значение частоты пульса (%), используя кнопки UP/DOWN, затем нажмите ENTER;
5. Введите время тренировки, используя кнопки UP/DOWN, затем нажмите ENTER;
6. Введите вес пользователя (вес пользователя необходим для расчета сожженных калорий во время тренировки), используя кнопки UP/DOWN или кнопки навигации, затем нажмите ENTER.
7. Нажмите кнопку GO для начала тренировки.

Для того чтобы зайти в данную тренировку на консолях T1xe/T3xe следуйте указаниям на дисплее.

FIT TEST (Фит-тест)

Программа Фит-тест измеряет работу сердечно-сосудистой системы и оценивает максимальный VO2 (VO2 max – показатель, характеризующий вашу способность поглощать и усваивать кислород).

Тест Геркина Был разработан доктором Ричардом Геркиным из медицинского центра при Управлении пожарной охраны г. Феникс, штат Аризона. Многие пожарные части в США используют данный вид проверки для оценки физической подготовки своих сотрудников. Тест требует постоянного мониторинга частоты пульса испытуемого, поэтому рекомендуется использование телеметрического нагрудного датчика.

Тренировка состоит из следующих этапов:

- Разогрев: продолжительность 3 минуты, скорость – 4,8 км/ч., угол наклона – 0%
- Этап 1: В три минуты беговая дорожка изменит скорость до 7,2 км/ч. Настоящая тренировка начинается с отметки 7,2 км/ч.
- Этап 2: Через минуту угол наклона достигнет 2%.
- Этап 3: Еще через минуту, скорость достигнет 8 км/ч.
- Этап 4-11: Каждую последующую минуту угол наклона будет увеличиваться на 2%, скорость будет увеличиваться на 0,8 км/ч. Как только пульс пользователя достигнет целевой зоны, и в течение 15 секунд он остается стабильным, тренировка будет продолжаться при набранном темпе.
- Завершение теста: Тренировка завершается если уровень целевого пульса пользователя будет не стабилен в пределах 15 секунд, либо если пользователь завершил тренировку всех 11 этапов. После завершения беговая дорожка автоматически включит программу охлаждения, которая будет длиться 3 минуты, при скорости 4,8 км/ч и наклоне 0%.

Для консолей T1x и T3x используйте инструкции, приведенные ниже:

1. Выберите Gerkin test, нажав кнопку FITNESS TEST, затем ENTER.
2. Введите возраст пользователя с помощью кнопок UP/DOWN, затем нажмите ENTER.
3. В окне сообщений появится значение вашего целевого пульса.
4. Кнопками UP/DOWN установите пол пользователя.
5. Введите вес пользователя (вес пользователя необходим для расчета сожженных калорий во время тренировки), используя кнопки UP/DOWN или кнопки навигации, затем нажмите ENTER.
6. В окне сообщений появится информация о тренировке: скорость 4,8км/ч, угол наклона 0%.
7. Нажмите кнопку GO для начала тренировки.

Для того чтобы зайти в данную тренировку на консолях T1xe/T3xe следуйте указаниям на дисплее.

Нормы (VO2 max):

	Возраст	20-29	30-39	40-49	50-59	60+
Мужчина	Высокий	51,4+	50,4+	48,2+	45,3+	42,5+
	Хороший	51,3-46,8	50,3-44,6	48,1-41,8	45,2-38,5	42,4-35,3
	Средний	46,7-42,5	44,5-41,0	41,7-38,1	38,4-35,2	35,2-31,8
	Удовлетворительный	42,4-39,5	40,9-37,4	38,0-35,1	35,1-32,3	31,7-28,7
	Низкий	39,4 и ниже	37,3 и ниже	35,0 и ниже	32,2 и ниже	28,6 и ниже
Женщина	Высокий	44,2+	41,0+	39,5+	35,2+	35,2+
	Хороший	44,1-38,1	40,9-36,7	39,4-33,8	35,1-30,9	35,1-29,4
	Средний	38,0-35,2	36,6-33,8	33,7-30,9	30,8-28,2	29,3-25,8
	Удовлетворительный	35,1-32,3	33,7-30,5	30,8-28,3	28,1-25,5	25,7-23,8
	Низкий	32,2 и ниже	30,4 и ниже	28,2 и ниже	25,4 и ниже	23,7 и ниже

Программа WFI (Wellness Fitness Initiative) – это вариация программы тест Геркина. Она представляет собой одноминутные интервалы, с изменяющейся скоростью и углом наклона. Максимальное время тренировки – 12 мин 30 сек. Данная программа установлена только на консолях Т3х.

Для консолей Т5х используйте инструкции, приведенные ниже:

1. Выберете WFI test, нажав кнопку FITNESS TEST, затем ENTER;
2. Введите возраст пользователя с помощью кнопок UP/DOWN, затем нажмите ENTER;
3. В окне сообщений появится значение целевой зоны пульса;
4. Кнопками UP/DOWN установите пол пользователя;
5. Введите рост пользователя с помощью кнопок UP/DOWN, затем нажмите ENTER;
6. Введите вес пользователя (вес пользователя необходим для расчета сожженных калорий во время тренировки), используя кнопки UP/DOWN или кнопки навигации, затем нажмите ENTER;
7. Информация об индексе массы тела (значение BMI) будет отображено на дисплее, его значение зависит от данных о параметрах роста, веса и половой принадлежности пользователя;
8. В окне сообщений появится информация о тренировке: скорость 4,8км/ч, угол наклона 0%;
9. Нажмите кнопку GO или QUICK START для начала тренировки.

Программы военных тестов и теста Physical Efficiency Battery (PEB)

Построены на прохождении определенных дистанций. Указанные дистанции используются соответствующими видами ВС. Задача испытуемого – максимально быстро преодолеть данное расстояние. По завершении теста на консоль выводится результат с оценками для разных видов ВС. Данная программа установлена только на консолях Т3х и Т3хе.

Для консолей Т5х используйте инструкции, приведенные ниже:

1. Выберете Military test, нажав кнопку FITNESS TEST, затем ENTER;
2. Введите возраст пользователя с помощью кнопок UP/DOWN, затем нажмите ENTER;
3. Кнопками UP/DOWN установите пол пользователя;

4. Введите вес пользователя (вес пользователя необходим для расчета сожженных калорий во время тренировки), используя кнопки UP/DOWN или кнопки навигации, затем нажмите ENTER;
5. Введите значение начальной скорости (по вашему желанию), используя кнопки UP/DOWN или кнопки навигации, затем нажмите ENTER;
6. Нажмите кнопку GO или QUICK START для начала тренировки.

Для того чтобы зайти в данную тренировку на консолях T3xe следуйте указаниям на дисплее.

ТЕХНИЧЕСКИЕ ХАРАКТЕРИСТИКИ БЕГОВОЙ ДОРОЖКИ T1X

Тип	электрическая
Рама	высокопрочная износостойкая с двухслойной покраской и лакировкой
Скорость	0.8 - 20 км./ч.
Мощность двигателя	3.0 л.с. Dynamic Response Drive System™ (переменный ток)
Беговое полотно	двухслойное коммерческое Habasit™
Размер бегового полотна	152*51 см.
Регулировка угла наклона	электрическая
Наклон бегового полотна	0 - 15%
Дека	25 мм. парафинированная Ultimate Hard Wax™
Система амортизации	Ultimate Deck System™
Измерение пульса	сенсорные датчики, Polar приемник
Консоль	2-ух экранный буквенно-цифровой LED дисплей
Показания консоли	скорость, время, дистанция, темп, калории, пульс, угол наклона
Кол-во программ	6 (в т.ч. пульсозависимая)
Спецификации программ	ручной режим, холмы, 5 км., сжигание жира, режим для Пожарной Службы США (Gerkin Protocol), 1 пульсозависимая
Мультимедиа	нет
Интеграция	USB (обновление ПО), Audio/Video IN (RCA), TV IN (RF), FitConnection™ Ready
Многоязычный интерфейс	нет
Вентилятор	нет
Транспортировочные ролики	есть
Складывание	нет
Размер в рабочем состоянии (Д*Ш*В)	215*85*142 см.
Вес нетто	153 кг.
Макс. вес пользователя	160 кг.
Питание	сеть 220 Вольт
Гарантия	5 лет
Производитель	Johnson Health Tech, США
Страна изготовления	Тайвань

ТЕХНИЧЕСКИЕ ХАРАКТЕРИСТИКИ БЕГОВОЙ ДОРОЖКИ T1XE

Тип	электрическая
Рама	высокопрочная износостойкая с двухслойной покраской и лакировкой
Скорость	0.8 - 20 км./ч.
Мощность двигателя	3.0 л.с. Dynamic Response Drive System™ (переменный ток)
Беговое полотно	двухслойное коммерческое Habasit™
Размер бегового полотна	152*51 см.
Регулировка угла наклона	электрическая
Наклон бегового полотна	0 - 15%
Дека	25 мм. парафинированная Ultimate Hard Wax™
Система амортизации	Ultimate Deck System™
Измерение пульса	сенсорные датчики, Polar приемник
Консоль	16-ти дюймовый сенсорный (FitTouch™) цветной мультимедийный TFT-LCD Vista Clear™ дисплей
Показания консоли	профиль динамический/статический, скорость, время, дистанция, калории, калории/час, пульс, угол наклона, темп, метаболические ед-цы, Ватты
Кол-во программ	11 (в т.ч. пульсозависимая)
Спецификации программ	ручной режим, холмы, 5 км., сжигание жира, режим для сухопутных войск США (Army PFT), режим для ВМФ США (Navy PRT), режим для ВВС США (Air Force PRT), режим для морской пехоты США (Marine PFT), режим для Пожарной Службы США (Gerkin Protocol), режим для Службы Федеральных Маршалов США (PEB), 1 пульсозависимая
Специальные программные возможности	нет
Мультимедиа	воспроизведение эфирных каналов
Интеграция	USB (обновление ПО), Audio/Video IN (RCA), TV IN (RF)
Многоязычный интерфейс	да (включая полную программную русификацию)
Вентилятор	нет
Транспортировочные ролики	есть
Складывание	нет
Размер в рабочем состоянии (Д*Ш*В)	215*85*142 см.
Вес нетто	154 кг.
Макс. вес пользователя	160 кг.
Питание	сеть 220 Вольт
Гарантия	5 лет
Производитель	Johnson Health Tech, США
Страна изготовления	Тайвань

ТЕХНИЧЕСКИЕ ХАРАКТЕРИСТИКИ БЕГОВОЙ ДОРОЖКИ Т3Х

Тип	электрическая
Рама	высокопрочная износостойкая с двухслойной покраской и лакировкой
Скорость	0.8 - 20 км./ч.
Мощность двигателя	4.2 л.с. Dynamic Response Drive System™ (переменный ток)
Беговое полотно	двухслойное коммерческое Habasit™
Размер бегового полотна	152*51 см.
Регулировка угла наклона	электрическая
Наклон бегового полотна	0 - 15%
Дека	25 мм. парафинированная Ultimate Hard Wax™
Система амортизации	Ultimate Deck System™
Измерение пульса	сенсорные датчики, Polar приемник
Консоль	точечный LED дисплей + буквенно-цифровой LED дисплей
Показания консоли	профиль, уровни, время, дистанция, скорость, обороты в мин., калории, калории в час, темп, средний темп, пульс, метаболические ед-цы, Ватты
Кол-во программ	11 (в т.ч. пульсозависимая)
Спецификации программ	ручной режим, холмы, 5 км., сжигание жира, режим для сухопутных войск США (Army PFT), режим для ВМФ США (Navy PRT), режим для ВВС США (Air Force PRT), режим для морской пехоты США (Marine PFT), режим для Пожарной Службы США (Gerkin/WFI Protocol), режим для Службы Федеральных Маршалов США (PEB), 1 пульсозависимая
Специальные программные возможности	нет
Мультимедиа	нет
Интеграция	USB (обновление ПО), Audio/Video IN (RCA), TV IN (RF), Ethernet RJ45, FitConnection™ Ready, CSAFE-FitLinxx™ Ready, Netpulse™ Ready
Многоязычный интерфейс	нет
Вентилятор	нет
Транспортировочные ролики	есть
Складывание	нет
Размер в рабочем состоянии (Д*Ш*В)	215*85*142 см.
Вес нетто	172 кг.
Макс. вес пользователя	182 кг.
Питание	сеть 220 Вольт
Гарантия	5 лет
Производитель	Johnson Health Tech, США
Страна изготовления	Тайвань

ТЕХНИЧЕСКИЕ ХАРАКТЕРИСТИКИ БЕГОВОЙ ДОРОЖКИ ТЗХЕ

Тип	электрическая
Рама	высокопрочная износостойкая с двухслойной покраской и лакировкой
Скорость	0.8 - 20 км./ч.
Мощность двигателя	4.2 л.с. Dynamic Response Drive System™ (переменный ток)
Беговое полотно	двухслойное коммерческое Habasit™
Размер бегового полотна	152*51 см.
Регулировка угла наклона	электрическая
Наклон бегового полотна	0 - 15%
Дека	25 мм. парафинированная Ultimate Hard Wax™
Система амортизации	Ultimate Deck System™
Измерение пульса	сенсорные датчики, Polar приемник
Консоль	16-ти дюймовый сенсорный (FitTouch™) цветной мультимедийный TFT-LCD Vista Clear™ дисплей
Показания консоли	профиль динамический/статический, скорость, время, дистанция, калории, калории/час, пульс, угол наклона, темп, метаболические ед-цы, Ватты
Кол-во программ	11 (в т.ч. пульсозависимая)
Спецификации программ	ручной режим, холмы, 5 км., сжигание жира, режим для сухопутных войск США (Army PFT), режим для ВМФ США (Navy PRT), режим для ВВС США (Air Force PRT), режим для морской пехоты США (Marine PFT), режим для Пожарной Службы США (Gerkin Protocol), режим для Службы Федеральных Маршалов США (PEB), 1 пульсозависимая
Специальные программные возможности	нет
Мультимедиа	воспроизведение эфирных каналов
Интеграция	USB (обновление ПО), Audio/Video IN (RCA), TV IN (RF), Ethernet RJ45, CSAFE-FitLinxx™ Ready
Многоязычный интерфейс	да (включая полную программную русификацию)
Вентилятор	нет
Транспортировочные ролики	есть
Складывание	нет
Размер в рабочем состоянии (Д*Ш*В)	215*85*142 см.
Вес нетто	173 кг.
Макс. вес пользователя	182 кг.
Питание	сеть 220 Вольт
Гарантия	5 лет
Производитель	Johnson Health Tech, США
Страна изготовления	Тайвань

*Производитель оставляет за собой право вносить изменения в конструкцию тренажера, не ухудшающие значительно его основные технические характеристики.

Тренажер сертифицирован по Системе Сертификации Гост Р «Федеральным Агентством По Техническому Регулированию и Метрологии» (Ростест).

ВНИМАНИЕ!

ТРЕНАЖЕР ПРЕДНАЗНАЧЕН ДЛЯ КОММЕРЧЕСКОГО ИСПОЛЬЗОВАНИЯ!

