

Эксплуатация и техническое обслуживание консоли P30



Эксплуатация и техническое обслуживание консоли Р30

PRECOR®

Информация о версии

ЭКСПЛУАТАЦИЯ И ТЕХНИЧЕСКОЕ ОБСЛУЖИВАНИЕ
КОНСОЛИ P30

P/N 301096-591 rev A

Copyright © May 2011 Precor Incorporated. Все права защищены. Технические характеристики могут быть изменены без предварительного уведомления.

Информация о товарных знаках

Precor, АМТ и EFX являются зарегистрированными товарными знаками, а Preva является товарным знаком компании Precor Incorporated. Прочие названия, упоминаемые в настоящем документе, могут быть товарными знаками или зарегистрированными товарными знаками соответствующих владельцев.

Уведомление об интеллектуальной собственности

Все права, титульное и вещное право на программное обеспечение Preva Business Suite, сопровождающие печатные материалы, все копии этого программного обеспечения и все данные, собранные с помощью Preva Business Suite, принадлежат исключительно компании Precor или ее поставщикам, в зависимости от обстоятельств.

Компания Precor широко известна своими передовыми решениями в области тренировочного оборудования, которое было отмечено многочисленными наградами. Precor активно патентует в США и других странах механические конструкции и дизайн своей продукции. Любая сторона, предполагающая использовать дизайн продукции Precor, предупреждается, что компания Precor серьезно относится к незаконному присвоению прав собственности. Компания Precor решительно преследует любое незаконное присвоение своих прав собственности.

Precor Incorporated
20031 142nd Ave NE, P.O. Box 7202
Woodinville, WA 98072-4002
1-800-347-4404

<http://www.precor.com>

Важные инструкции по технике безопасности

Этот аппарат (далее – «пульт») должен поставляться с новым оборудованием для тренировок Precor (далее – «основное устройство»). Он не продается отдельно.

ПРЕДОСТЕРЕЖЕНИЕ Во избежание травм необходимо надежно прикрепить пульт к основному устройству в соответствии с инструкциями по монтажу и установке, поставляемыми с основным устройством. Пульт необходимо подключать к сети переменного тока **ТОЛЬКО** через предоставленный источник электропитания. Его можно включать следует только после установки в соответствии с инструкциями по монтажу и установке, поставляемыми с основным устройством. Пульт предназначен для использования только с фитнес-оборудованием Precor, а не как автономное устройство.

Инструкции по технике безопасности

Перед началом сборки внимательно прочтите эти инструкции и сохраните их в качестве справочного материала.

Во избежание травм, пожаров, поломок при эксплуатации данного оборудования всегда соблюдайте соответствующие меры безопасности. Более подробное описание функций безопасности содержится в других разделах данного руководства. Обязательно ознакомьтесь с этими разделами и соблюдайте все требования правил безопасности. Меры безопасности:

- Перед установкой и эксплуатацией оборудования прочтите все инструкции настоящего руководства и соблюдайте все требования, соответствующие маркировке на оборудовании.
- Перед началом тренировочной программы все пользователи должны пройти полное медицинское обследование.
- Не разрешайте детям или взрослым, не обученным эксплуатации оборудования, пользоваться данным прибором или находиться рядом с ним. Не оставляйте детей без присмотра вблизи оборудования.
- Во время тренировок следует использовать подходящую одежду и обувь и отказаться от слишком свободной одежды. Не следует надевать обувь на каблуках или кожаной подошве. Рекомендуется предварительно очистить подошвы обуви от загрязнений и вкраплений мелких камешков. Длинные волосы должны быть собраны сзади.
- Запрещается оставлять оборудование без присмотра, если оно подключено к сети. Отсоединяйте оборудование от источника питания, если оно не используется, а также перед чисткой или проведением сервисных работ специально обученным персоналом.

Примечание. Дополнительный адаптер источника питания необходим для работы оборудования с автономным электропитанием.

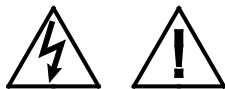
- Используйте адаптер источника питания, прилагаемый к оборудованию. Подключите адаптер источника питания к розетке электропитания с заземлением, соответствующей маркировке на оборудовании.
- Соблюдайте осторожность при монтаже или демонтаже оборудования.
- Перед использованием прочтите соответствующие инструкции, изучите и проверьте механизм аварийной остановки оборудования.
- Держите дополнительный адаптер источника питания и шнур питания в стороне от нагретых поверхностей.
- Располагать кабели электропитания следует так, чтобы они невозможно было наступить на них, сильно сжать или повредить, поставив на них что-либо, включая также само оборудование.

- Необходимо обеспечить соответствующую вентиляцию оборудования. Запрещено размещать любые предметы на оборудовании или над ним. Также не нельзя использовать для этих целей амортизированную поверхность, что может привести к блокированию вентиляционных отверстий.
- Собирайте и используйте оборудование на твердой ровной поверхности.
- Правильное расположение оборудования
 - Любое оборудование, кроме беговых дорожек. Расстояние от стен, мебели и любых других объектов по бокам и сзади оборудования должно быть не меньше 1 м (40 дюймов).
 - Беговые дорожки. Расстояние от стен и мебели с каждой стороны дорожки должно быть не меньше 1 м (40 дюймов), и не меньше 2 м (80 дюймов) от любых объектов, находящихся сзади беговой дорожки.

Важно! Эти стандартные требования касаются также расположения оборудования по отношению к источникам тепла, например радиаторам, обогревателям и печам. Необходимо избегать воздействия на оборудование очень высоких и очень низких температур.

- Располагайте оборудование вдали от источников воды и влажности. Во избежание поражения электрическим током и выхода из строя электроники не допускайте попадания влаги внутрь оборудования.
- Не используйте оборудование с электрическим питанием в сырых и влажных помещениях.
- Никогда не пользуйтесь оборудованием, если оно неисправно, повреждено, подверглось падению или попаданию воды, а также при повреждении штепселя или кабеля электропитания. В таком случае следует немедленно обратиться в службу технической поддержки.
- Для поддержания оборудования в хорошем рабочем состоянии необходимо проводить его техническое обслуживание в соответствии с инструкциями раздела Техническое обслуживание руководства по сборке и техническому обслуживанию. Перед использованием проверьте наличие неправильно установленных, изношенных или недостаточно зафиксированных деталей, а затем установите их надлежащим образом, замените или зафиксируйте.

- Если планируется перемещение оборудования, обратитесь за помощью и используйте соответствующие подъемные приспособления, см. раздел "Перемещение оборудования" руководства по сборке и техническому обслуживанию.
- Ограничения по весу для оборудования. Не пользуйтесь беговой дорожкой, если ваш вес превышает 500 фунтов (225 кг). Если ваш вес превышает 350 фунтов (160 кг), не бегите по беговой дорожке. Для всего остального фитнес-оборудования ограничение по весу составляет 350 фунтов (160 кг).
- Используйте устройство только по назначению в соответствии с содержащимся в этом руководстве описанием. Допустимо использование только тех дополнительных принадлежностей, которые рекомендованы компанией Precor. В противном случае возрастает риск травм.
- Не используйте оборудование в местах распыления аэрозолей или подачи кислорода.
- Не используйте прибор на открытом воздухе.
- Не осуществляйте обслуживание оборудования самостоятельно, за исключением операций, предписанных этим руководством.
- Запрещается ронять или помещать в отверстия какие-либо предметы. Не касайтесь движущихся деталей.
- Запрещается располагать любые предметы на неподвижных поручнях, рукоятках, консоли управления или кожухах. Жидкости, журналы и книги размещайте в предусмотренных для них карманах.
- Никогда не облокачивайтесь и не опирайтесь на консоль.



ПРЕДУПРЕЖДЕНИЕ. ЗАПРЕЩАЕТСЯ снимать кожу изделия. Это может привести к поражению электрическим током. Перед эксплуатацией оборудования прочтите руководство по монтажу и техническому обслуживанию. Оборудование не содержит деталей, подлежащих самостоятельному обслуживанию пользователем. Если необходим ремонт оборудования, свяжитесь со службой поддержки клиентов. Оборудование предназначено только для питания однофазным переменным электрическим током.

Опасные материалы и правильная утилизация

В состав батарей оборудования с автономным электропитанием входят экологически опасные материалы. Федеральный закон требует надлежащей утилизации этих батарей.

Для утилизации оборудования обратитесь в Службу поддержки клиентов коммерческой продукции Precor за информацией по утилизации аккумулятора. См. раздел *Получение сервисного обслуживания*.

Утилизация и переработка изделия

Это оборудование должно утилизироваться или перерабатываться в соответствии с местным и государственным законодательством.

Изделия помечены знаком директивы European Directive 2002/96/EC по утилизации электрического и электронного оборудования (WEEE), определяющей, что утилизация и переработка использованного оборудования должны осуществляться в соответствии с правилами этой директивы Европейского союза. Знак WEEE указывает на то, что изделие нельзя выбрасывать. По окончании срока службы его необходимо утилизировать в соответствии с директивой.

В соответствии с директивой WEEE электрическое и электронное оборудование должно отдельно собираться для повторного использования, переработки или утилизации по окончании срока службы. Пользователям электрического и электронного оборудования, помеченного знаком WEEE, согласно приложению IV директивы WEEE запрещается выбрасывать его по окончании срока службы вместе с несортированными городскими отходами, его надлежит собрать доступным для пользователей способом для возврата, переработки или восстановления. Участие пользователей необходимо для минимизации потенциально опасного влияния электронного и электрического оборудования на здоровье людей и окружающую среду. Информация о правилах сбора и обработки материалов, подлежащих утилизации приведена в *Сервисное обслуживание*.

Информация о нормативных актах, касающихся оборудования для кардиотренировок

Нормативная информация в данном разделе применима к тренировочному оборудованию и соответствующим пультам управления.

Утверждение безопасности для оборудования для кардиотренировок

Оборудование компании Precor успешно прошло проверки на соответствие следующим действующим стандартам безопасности.

Тип оборудования для кардиотренировок:

- CAN/CSA, IEC, EN 60335-1 (применение в домашних и подобных электрических условиях - безопасность)
- EN 957 (стационарное тренировочное оборудование, оборудование, совместимое с классом S/B)

Радиочастотные помехи (RFI)

Тренировочное оборудование компании Precor соответствует следующим государственным стандартам, определяющим приемлемые пределы радиочастотных помех (RFI).

Federal Communications Commission, Part 15

This equipment has been tested and found to comply with the limits for a Class A digital device, pursuant to Part 15 of the FCC Rules. These limits are designed to provide reasonable protection against harmful interference in a commercial installation. The equipment generates, uses, and can radiate radio frequency energy and, if not installed and used in accordance with the owner's manual instructions, can cause harmful interference to radio communications.

Operation is subject to the following two conditions: (1) this device may not cause harmful interference, and (2) this device must accept any interference received, including interference that may cause undesired operation.

WARNING Per FCC rules, changes or modifications not expressly approved by the manufacturer could void the user's authority to operate the equipment.

Industry Canada

This device complies with RSS-210:2007 of the Spectrum Management & Telecommunications Radio Standards Specification. Operation is subject to the following two conditions: (1) this device may not cause harmful interference, and (2) this device must accept any interference received, including interference that may cause undesired operation.

This Class A digital apparatus complies with Canadian ICES-003.

Cet appareil numérique de la classe A est conforme à la norme NMB-003 du Canada.

ATTENTION: Haute Tension
Débranchez avant de réparer

Европейские требования

Соответствие стандартам CE заявлено следующими директивами:

- EMC 2004/108/EC
- 2006/95/EC LVD
- 2002/95/EC RoHS

Соответствие директивам подтверждено следующими стандартами:

- EN 55022
- EN 55024
- EN 60335-1
- EN 60065

Рекомендации по электропитанию. Беговые дорожки на 120 и 240 В

Примечание. Это только рекомендация. Необходимо соблюдать требования NEC (Национальных электротехнических правил) и региональных электротехнических правил.

К оборудованию должен прилагаться кабель питания, отвечающий требованиям электротехнических правил и норм вашей страны. Беговые дорожки Precor необходимо подключать к изолированной ответвленной цепи на 20 А, которую можно использовать совместно только с одной персональной системой просмотра. Для получения дополнительной помощи по подключению электрических кабелей обратитесь к авторизованному дилеру Precor.

Важно! Отдельная ответвленная цепь подводит к штепсельной розетке провод фазы и нулевой провод. Эти провода нельзя сворачивать петлей, подключать последовательно и соединять с другими проводами. Цепь должна быть заземлена в соответствии с требованиями NEC или региональных электротехнических правил.

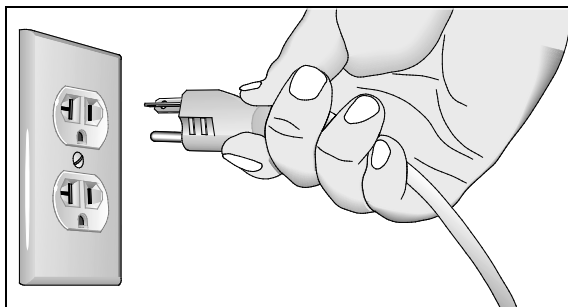


Рис. 1: Разъем сети 120 В, 20 А

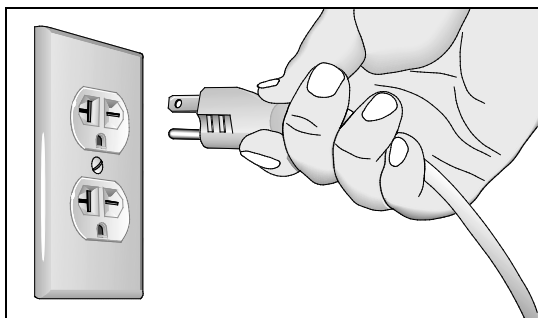


Рис. 2: Разъем сети 240 В, 20 А

Рекомендации по электропитанию. Все оборудование за исключением беговых дорожек

Примечание. Это только рекомендация. Необходимо соблюдать требования NEC (Национальных электротехнических правил) и региональных электротехнических правил.

Для оборудования, снабженного пультом P80 или экраном персональной системы просмотра, требуется отдельное подключение к источнику питания. К ответвленной цепи на 20 А можно подключить до 10 экранов. Если к ответвленной цепи подключены другие устройства, количество экранов необходимо уменьшить с учетом мощности этих устройств.

Примечание. Для типичных съемных шнуров питания с вилками IEC-320 C13 и C14 рекомендуемая максимальная нагрузка составляет пять экранов.

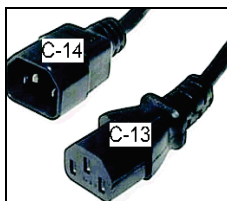


Рис. 3: Штепсели IEC-320 C13 и C14

Сервисное обслуживание

Не пытайтесь самостоятельно произвести ремонт оборудования, кроме задач, связанных с техническим обслуживанием. В случае отсутствия каких-либо элементов обратитесь к дилеру. Дополнительная информация с номерами телефонов службы поддержки клиентов и список авторизованных сервисных центров компании Precor приведена на веб-сайте компании Precor: <http://www.precor.com>.

Наиболее свежие версии руководств вы найдете на <http://www.precor.com>.

Содержание

Важные инструкции по технике безопасности.....	3
Инструкции по технике безопасности.....	3
Опасные материалы и правильная утилизация	7
Утилизация и переработка изделия.....	7
Информация о нормативных актах, касающихся оборудования для кардиотренировок.....	8
Рекомендации по электропитанию. Беговые дорожки на 120 и 240 В	9
Рекомендации по электропитанию. Все оборудование за исключением беговых дорожек.....	11
Сервисное обслуживание.....	11
Начало работы.....	15
Включение пульта для автономного оборудования	15
Определение частей пульта	18
Настройка пульта	23
Системные настройки.....	23
Установка значений параметров клуба	25
Просмотр информационных экранов.....	30
Ввод ID пользователя с оборудование CSAFE.....	35
Знакомство пользователей с пультом P30	37
Использование функции сенсорного определения пульса.....	37
Использование нагрудного ремня-датчика	39
Использование зажима безопасности беговой дорожки.....	40
Функция автоматической остановки беговой дорожки (Auto Stop™)	41

Начало тренировки	43
Начало предварительно установленной запрограммированной тренировки	44
Варианты значений.....	44
Приостановка и возобновления сеанса тренировки.....	46
Завершение сеанса.....	47
Программы.....	48
Техническое обслуживание	53
Очистка пульта и экрана	53

Начало работы

Пульт Р30 предоставляет администраторам возможность устанавливать значения по умолчанию, соответствующие их требованиям. Эти настройки включают такие элементы, как язык, единицы измерения и установка максимально допустимого времени тренировки для каждой единицы оборудования.

Включение пульта для автономного оборудования

Оборудование Presor имеет встроенный источник питания или использует внешний через дополнительный адаптер источника питания. Для инициализации пульта автономного оборудования необходимо начать тренировку. В этом разделе приведены подробные сведения о включении оборудования.

Включение пульта для автономного оборудования

Когда пользователь начинает тренировку на автономном оборудовании, пульт инициализируется и на нем отображается баннер приветствия. Чтобы отобразился баннер приветствия, необходимо поддерживать минимальную скорость движения. Сообщение **НАЖИМАЙТЕ ПЕДАЛИ БЫСТРЕЕ** (или эквивалентное сообщение в зависимости от типа оборудования) отображается на экране, когда скорость движения опускается ниже требуемого минимума.

Оборудование экономит заряд аккумулятора, переходя в режим завершения работы. Если пользователь не поддерживает минимальную скорость движения, начинается 30-секундный процесс завершения работы.

В этом режиме на пульте отображается индикатор обратного отсчета и игнорируются все нажатия клавиш. Если движения отсутствуют или скорость вращения остается ниже минимальной, индикатор снова начинает обратный отсчет времени.

Примечание. Пользователь может возобновить тренировку до завершения обратного отсчета. Программа продолжится с места, на котором была приостановлена.

Использование дополнительного адаптера источника питания

Дополнительный адаптер источника питания переменного тока обеспечивает оборудование постоянным питанием. Этот адаптер позволяет изменять настройки, не нажимая на педали оборудования. Чтобы приобрести адаптер питания, обратитесь к дилеру.

При приобретении дополнительного адаптера источника питания необходимо приобрести набор внутреннего кабеля. В набор входят кабель, скоба и крепежные детали для подключения адаптера к нижней электронной плате.

ПРЕДУПРЕЖДЕНИЕ. Набор внутреннего кабеля должен устанавливать авторизованный обслуживающий персонал. Не пытайтесь самостоятельно произвести установку, так как это может привести к аннулированию ограниченной гарантии **Presog**. Дополнительная информация приведена в *Сервисное обслуживание*.

Важно! Если в это оборудование входит пульт P80, необходимо установить дополнительный адаптер источника питания и комплект внутреннего кабеля, чтобы обеспечить непрерывную подачу питания основному устройству и заряжать внутреннюю батарею.

После установки комплекта внутреннего кабеля можно подключать дополнительный адаптер источника питания к оборудованию. Подключите другой конец адаптера к источнику питания, соответствующему используемому оборудованию (120 или 240 В) Перед началом эксплуатации адаптера источника питания прочитайте инструкцию по технике безопасности в начале руководства.

ПРЕДУПРЕЖДЕНИЕ. При использовании дополнительного адаптера источника питания проверьте, не представляет ли шнур питания опасности. Держите его в стороне от движущихся деталей. Если шнур питания или силовой преобразователь повреждены, их следует заменить.

Если подключен дополнительный адаптер источника питания, функции пульта управления изменяются. Пользователь может делать короткие паузы без запуска процедуры выключения, т. к. адаптер источника питания обеспечивает постоянное питание. Если по истечении времени паузы пользователь не возобновил упражнение, на экране снова отображается экран приветствия. Для всего фитнес-оборудования пауза по умолчанию составляет 30 секунд. Для установки или изменения времени паузы см. руководство по эксплуатации пульта управления.

Определение частей пульта

На диаграмме ниже приведена информация о клавишах пульта. Количество и функции клавиш пульта могут немного отличаться в зависимости от типа оборудования.

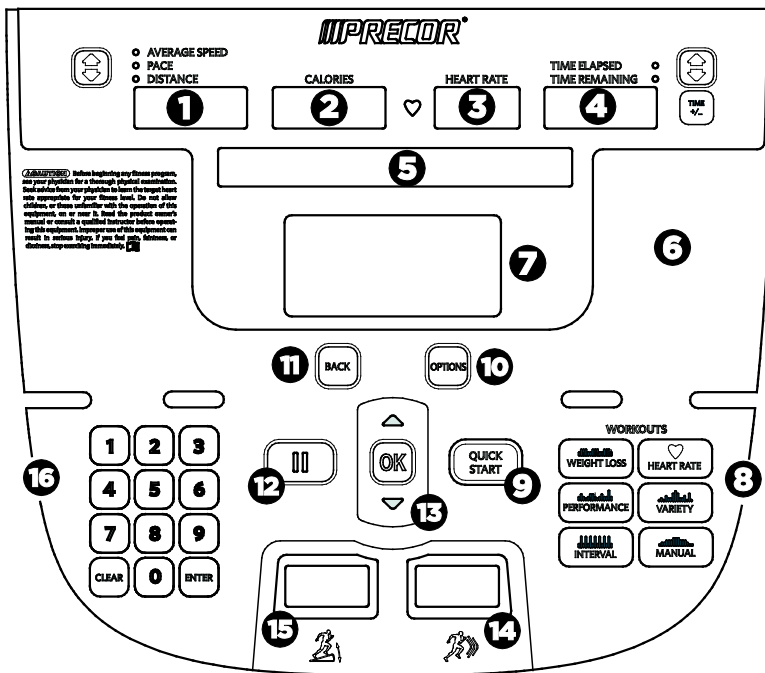


Рис. 4: Клавиши пульта P30

Таблица 1. Части пульта

Номер	Название части	Сведения
1	Средняя скорость Темп Дистанция	Используйте стрелки ▲ и ▼, чтобы изменить элемент, который должен отображаться
2	Калории	Отображение количества сожженных калорий
3	Пuls	Отображение пульса
4	Времени прошло Времени осталось	Используйте стрелки ▲ и ▼, чтобы изменить способ отображения времени

Номер	Название части	Сведения
5	Верхний текстовый экран	Прокручивание информации для пользователя
6	<ul style="list-style-type: none"> • Монитор мышц - EFX • Длина шага - АМТ • Скорость в минуту - степпер • <пусто> - велотренажер, беговая дорожка 	<ul style="list-style-type: none"> • На мониторе мышц отображаются мышцы, используемые во время тренировки. • Длина шага описывает длину шагов во время тренировки. • Скорость в минуту отображает количество метров, футов или шагов, которые пользователь прошел во время тренировки.
7	Нижний экран	Отображение графической информации о ходе тренировки
8	Тренировки	<ul style="list-style-type: none"> • Ручная настройка: доступна на любом оборудовании • Пульс: доступна на любом оборудовании • Интервальная: доступна на любом оборудовании • Снижение веса: доступна на любом оборудовании, кроме АМТ • Изменяющаяся: доступна на любом оборудовании, кроме АМТ • Характеристики: доступна на любом оборудовании, кроме АМТ • Сжигатель жира: только АМТ
9	Quick Start	Нажмите, чтобы начать тренировку

Номер	Название части	Сведения
10	Параметры – все оборудование, кроме АМТ	<ul style="list-style-type: none"> • Нажмите, чтобы ввести информацию о целях, языке, весе, возрасте и пульсе, а также другие параметры • Нажмите Дополнительные показатели, чтобы просмотреть информацию о других показателях для всего оборудования, кроме АМТ <p>Показатели:</p> <ul style="list-style-type: none"> • Процент выполнения • Время в зоне • Оставшееся время сегмента • Средняя скорость • Темп – только беговая дорожка • Калории в минуту • Калории в час • ВАТТЫ • МЕТАБОЛИЧЕСКИЕ ЭКВИВАЛЕНТЫ • Целевой пульс • Средний пульс • Повышение – только беговая дорожка и степпер • Длина шага – только АМТ • Показать все
10	Ключевые показатели – только АМТ	Используется для просмотра сведений о показателях на АМТ
11	НАЗАД	Возврат пользователя на предыдущий экран
12	ПАУЗА	Используется для непродолжительной остановки аппарата во время тренировки
13	ОК и стрелки вверх и вниз	Используется для навигации по параметрам и настройкам
14	Индикатор скорости или интенсивности	АМТ, велотренажер, беговая дорожка, EFX (с одним индикатором) и EFX (с двумя индикаторами)

Номер	Название части	Сведения
15	Индикатор наклона или сопротивления	Беговая дорожка, EFX (с двумя индикаторами) и степпер
16	Цифровая клавиатура	<p>Используется для ввода цифровой информации, например возраста, веса и паролей</p> <p>Нажмите Отмена, чтобы удалить введенное число</p> <p>Нажмите Ввод после ввода числа на цифровой клавиатуре</p>

Настройка пульта

С помощью системного режима можно настроить параметры для оптимальной тренировки пользователей и максимальной прибыли заведения. Системное меню доступно для просмотра только администраторам и зарегистрированным техническим специалистам сервисной службы. Изменения этих настроек сохраняются на фитнес-оборудовании.

Ниже приведены категории системных настроек:

- Настройки клуба
- Информационный экран

Системные настройки

Функции системных настроек скрыты от клиентов клуба. Доступ к ним получить можно, только нажав определенные клавиши. Чтобы просмотреть системные настройки, оборудование должно находиться в состоянии приветствия и должен отображаться баннер приветствия. Чтобы получить доступ к баннеру приветствия, необходимо включить оборудование. Для автономного оборудования используйте дополнительный адаптер источника питания. В противном случае придется поддерживать минимальную скорость движения. Для получения дополнительных сведений об автономном оборудовании см. *Включение пульта для автономного оборудования*.

Оборудование находится в состоянии приветствия, когда оно включено, но не используется. Это означает, что не выполняется сеанс тренировки, ввод данных или диагностическая операция.

Ниже описаны признаки того, что оборудование находится в состоянии приветствия.

- На нижнем текстовом экране прокручивается сообщение **PRECOR**. На верхнем текстовом экране прокручивается сообщение **VYBERITE TRENIROVKU ILI NAZHMITE QUICKSTART, СHTOBY NACHAT'**.
- Включен только сегмент сигнала пульса.
- Лента на беговой дорожке не двигается, и подъемный двигатель отключен.

Примечание. Батарея на автономном оборудовании инициализируется, когда начинается тренировка. Чтобы отобразился баннер приветствия, необходимо поддерживать минимальную скорость движения.

После возврата экрана к баннеру приветствия изменения, внесенные в режимах системных настроек, становятся настройками по умолчанию.

ПРЕДУПРЕЖДЕНИЕ. Если изменения вносятся на экране «Единица измерения» беговой дорожки, проверьте правильность настройки скорости.

Чтобы просмотреть настройки параметров клуба, выполните приведенные ниже действия.

1. При отображении баннера приветствия нажмите **Пауза**.



2. Последовательно нажмите приведенные ниже цифровые кнопки, чтобы ввести пароль.

5 6 5 1 5 6 5

3. Нажмите **ОК**.

Отобразится баннер установки параметров клуба.

Таблица 2. Кнопки навигации для режимов системных настроек

Кнопка	Функция
▲ или ▼	Навигация в меню настроек и среди вариантов выбора.
ОК	Выбор пункта меню.
НАЗАД	Возврат на предыдущий уровень меню без сохранения изменений.
ПАУЗА	Выход из режима настроек системы и возврат к баннеру приветствия.

Установка значений параметров клуба

С помощью этой информации можно настроить оборудование.

Код безопасности (только беговая дорожка)

Диапазон значений: Включен, Отключен

(По умолчанию: Отключен)

При поставке оборудования функция защиты кодом безопасности отключена. Если включить код безопасности, пользователи должны будут ввести четырехзначное число, чтобы начать тренировку и запустить ленту. Этот код - **1 2 3 4**.

Выбор языка (все оборудование)

Диапазон значений: English, Deutsch, Espanol, Francais, Netherlands, Portugues, Rucckijj, Italiano

(По умолчанию: English)

Выберите предпочитаемый язык для отображения сообщений на пульте.

Примечание. Сообщения при программировании не зависят от выбора языка. Сообщения этого раздела по-прежнему будут отображаться на английском языке.

Установка единиц измерения (все оборудование)

Диапазон значений: Английские, Метрические

(По умолчанию: Английские)

Значения на оборудовании могут отображаться с использованием метрического или английского стандарта.

Важно! Если изменения вносятся на экране «Единица измерения» беговой дорожки, проверьте правильность настройки скорости.

Установка максимального времени тренировки (все оборудование)

Диапазон значений: 1-240 минут

(По умолчанию: 60 минут)

Можно установить максимальное время тренировки на сеанс. Выберите ограничение времени от 1 до 240 минут или значение **Без ограничения**, если ограничение времени устанавливать не нужно. Например, если установить ограничение в 20 минут, пользователи смогут ввести время тренировки только в диапазоне от 1 до 20 минут.

Выберите «**Без ограничения**», если ограничение времени устанавливать не нужно.

Примечание. Программы военной подготовки не будут выполняться, если максимальное время тренировки будет ограничено менее чем 40 минутами. Если эти программы подготовки включены, установите максимальное время около 40 минут.

Установка максимального времени паузы (все оборудование)

Диапазон значений: 1-120 секунд

(По умолчанию: 120 секунд)

Ограничивает длительность отображения баннера паузы на оборудовании перед его сбросом.

Примечание. Для того чтобы установить ограничение на время паузы, к автономному оборудованию должен быть подключен дополнительный адаптер источника питания. Если дополнительный адаптер не подключен, а скорость движения падает ниже минимума, оборудование переходит в режим 30-секундного отключения, тем самым отменяя режим паузы.

Установка времени релаксации (все оборудование)

Диапазон значений: 0-5 минут

(По умолчанию: 5 минут)

Выберите максимальный период времени, в течение которого оборудование находится в режиме релаксации. Время релаксации – это период времени, следующий за завершением программы, при котором тренировка происходит со сниженной скоростью.

Создание индивидуальной тренировки

Диапазон значений: ВКЛЮЧЕНО, ВЫКЛЮЧЕНО

(Значение по умолчанию: ВЫКЛЮЧЕНО)

Создание индивидуальной программы тренировки.

Примечание. Этот параметр доступен не на всех типах оборудования.

Чтобы создать индивидуальную программу, выполните приведенные ниже действия.

1. При отображении сообщения **USTANOVIT' INDIVIDUALNUYU PROGRAMMU** нажмите **OK**.
На экране отобразится профиль программы, а мигающий столбец указывает начальное положение.
2. Нажмите кнопку со стрелкой вниз на навигационной клавиатуре, чтобы выбрать столбец для изменения.
3. Сведения о том, как изменить высоту столбца, см. в таблице ниже.

Таблица 3. Кнопки индивидуальной программы

Оборудование	Название клавиши	Описание
Беговая дорожка	НАКЛОН	Изменяет высоту столбца и влияет на наклон ленты при индивидуальной программе.
EFX (только 835)	НАКЛОН	Изменяет высоту столбца и влияет на наклон рампы при индивидуальной программе.
Велотренажер	СОПРОТИВЛЕНИЕ	Изменяет высоту столбца и влияет на сопротивление педалей при индивидуальной программе.
Степпер	СОПРОТИВЛЕНИЕ	Изменяет высоту столбца и влияет на сопротивление шагов при индивидуальной программе.

4. Установив высоту столбца, нажмите кнопку со стрелкой вниз на навигационной клавиатуре, чтобы перейти к следующему столбцу. Можно нажать кнопку со стрелкой вверх, чтобы вернуться к предыдущим столбцам.
5. Продолжайте настраивать профиль для каждого столбца.

Примечание. На беговой дорожке доступны две индивидуальных программы. Некоторые изделия Precor содержат только одну индивидуальную программу. Сообщение обозначает, с какой из них вы работаете. Чтобы выбрать вторую индивидуальную программу (только для беговых дорожек), нажмите кнопку со стрелкой вниз на навигационной клавиатуре, прежде чем нажимать ОК на шаге 6.

Значением по умолчанию для параметра «Установить индивидуальную программу 2» является **Отключено**.

6. Завершив создание программы, нажмите **ОК**, чтобы сохранить профиль программы, и вернитесь к баннеру приветствия. Нажмите **НАЗАД**, чтобы выйти из этого режима настройки, не сохраняя индивидуальный профиль.

Установка ограничения скорости (только беговая дорожка)

Диапазон значений: полный диапазон скорости оборудования

(По умолчанию: максимальная скорость)

Эта настройка ограничивает скорость движения ленты и, соответственно, количество скоростных настроек, доступных пользователю. С ее помощью можно установить максимальную скорость, которую пользователь может ввести на оборудовании.

Скорость отображается в милях в час (миль/ч) или в километрах в час (км/ч) в зависимости от выбранной ранее системы измерения (английская или метрическая). Значения скорости изменяются в диапазоне 0,5–16 миль/ч (0,8–25,5 км/ч).

Установка ограничения наклона (только беговая дорожка)

Диапазон значений: полный диапазон уровней оборудования

(По умолчанию: максимально возможный уровень)

Установка максимального наклона в процентах, который пользователь может ввести на оборудовании.

Скрытые программы (только беговая дорожка)

Диапазон значений: Показать программы, Скрыть программы

(По умолчанию: Скрыть программы)

Если установлено значение «**Показать программы**», все программы подготовки доступны пользователю с помощью кнопки ХАРАКТЕРИСТИКИ. Это такие программы: фитнес-тест геркина, тест физической подготовки сердечно-сосудистой системы ВВС, тест физической подготовки сердечно-сосудистой системы ВМФ, тест физической подготовки сердечно-сосудистой системы армии, тест физической подготовки сердечно-сосудистой системы морской пехоты и тест физической подготовки сердечно-сосудистой системы федеральной полиции.

Если установлено значение **SKRYT' PROGRAMMY** и пользователь нажимает **KHARAKTERISTIKI**, на верхнем экране будет прокручиваться сообщение **TRENIROVKA NEDOSTUPNA**.

Установка диапазона сопротивления (только велотренажер)

Диапазон значений: Высокий, Средний, Низкий

(По умолчанию: Высокий)

Можно задавать низкий, средний или высокий уровень сопротивления на вертикальных и горизонтальных велотренажерах. Для каждой базовой настройки доступны 25 уровней сопротивления, но базовая настройка влияет на общий диапазон сопротивления.

Ниже приведены доступные диапазоны.

- Высокий: полный диапазон сопротивления.
- Средний: Доступно примерно две трети уровней сопротивления, предлагаемых в группе параметров высокого уровня.
- Низкий: Доступна примерно одна треть уровней сопротивления, предлагаемых в настройке высокого уровня.

Установка автоматического уровня Crossramp (только EFX с двумя индикаторами)

Диапазон значений: 0-20

(По умолчанию: 10)

С помощью этой настройки можно выбрать особый наклон рампы, чтобы по завершении сеанса тренировки для EFX автоматически возвращался этот наклон.

Просмотр информационных экранов

Настройки информационных экранов – это значения, позволяющие просматривать информацию об оборудовании. Типы информации, содержащейся в этой группе настроек, включают журнал событий, серийные номера программного обеспечения и оборудования, а также сведения об использовании.

Чтобы просмотреть системные настройки, выполните приведенные ниже действия.

1. При отображении баннера приветствия нажмите **Пауза**.



2. Последовательно нажмите приведенные ниже цифровые кнопки, чтобы ввести пароль.

6 5

3. Нажмите **ВВОД**.

Используя приведенную ниже таблицу, настройте значения информационного экрана.

Таблица 4. Значения информационного экрана

Изделие	Значение	Отображаемая информация
Все	ODOMETR	<p>Показания одометра зависят от типа оборудования и системы мер, английской или метрической, выбранной в программах.</p> <ul style="list-style-type: none">• Беговая дорожка: общее количество миль или километров, зарегистрированных на дату.• EFX или АМТ: общее количество шагов, зарегистрированных на дату.• Велотренажер: общее количество оборотов, зарегистрированных на дату.• Степпер: количество пройденных этажей.
Все	IZMERITEL' VREMENI	<ul style="list-style-type: none">• Количество часов, в течение которых использовалось оборудование.• Оборудование учитывает и минуты, но отображается значение, округленное до ближайшего целого числа часов.
Все	NOMER ZAGRUZHAYEMOGO PROGRAMMNOGO OBESPECHENIYA VERKHNEY PLATY	Версия и номер программного приложения верхней платы.

Изделие	Значение	Отображаемая информация
Все	NOMER BAZOVOGO PROGRAMMNOGO OBESPECHENIYA VERKHNEY PLATY	Версия базового программного приложения верхней платы.
Все	NOMER BAZOVOGO PROGRAMMNOGO OBESPECHENIYA NIZHNEY PLATY	Версия программного приложения нижней платы.
Все	PLATA POKAZATELEY	Номер программного обеспечения платы показателей
AMT	NOMER PROGRAMMNOGO OBESPECHENIYA KRUGOVOY SHKALY RAZMEROV SHAGA	Номер программного обеспечения круговой шкалы размеров шага
Все	SERIYNY NOMER	Используется для точного определения модели и типа оборудования
Все	ZHURNAL ISPOL'ZOVANIYA	<ul style="list-style-type: none"> • Количество раз, которые была использована каждая программа. Отображается совокупное количество минут. • Для определения пользовательских предпочтений при выборе программ.
Все	ZHURNAL SOBYTIY	Все коды ошибок, выявленных программным обеспечением. Для получения дополнительных сведений см. раздел Журнал событий.

Журнал событий

Журнал содержит максимум 30 событий. Когда число событий в журнале достигает 30, более старые события удаляются, чтобы освободить место для новых.

Каждый журнал событий содержит приведенную ниже информацию.

- Номер события
- Значение одометра в момент возникновения события
- Значение измерителя времени в момент возникновения события
- Ток двигателя во время возникновения события (только для беговой дорожки)

Следующая таблица содержит список событий, выявляемых программным обеспечением.

Таблица 5. Номера журналов событий и описания

Номер события	Описание события
00	Событие ячейки памяти верхней печатной платы
02	Событие ячейки оперативной памяти
03	Событие контрольной суммы электронно-перепрограммируемой постоянной памяти
05	Нажатая клавиша при включении питания
09	Событие проверки памяти нижней печатной платы
10	Частота линейного сканирования вне допустимого диапазона
11	Низкое напряжение схемы обеспечения безопасности (верхняя печатная плата)
12	Низкое напряжение схемы обеспечения безопасности (нижняя печатная плата)
13	Неправильная скорость вентилятора (беговые дорожки, версия 1)
14	Сбой в работе вентилятора (нижняя печатная плата)
15	Входное напряжение переменного тока слишком высокое

Номер события	Описание события
16	Входное напряжение переменного тока слишком низкое
20	Перерасход потребляемой энергии в секунду
21	Перерасход последовательного потребления энергии
22	Низкие импульсы двигателя при запуске
23	Отсутствие импульсов двигателя после запуска
24	Скорость не уменьшается по запросу
26	Неправильная длительность импульса двигателя
27	Слишком высокий ток в цепи двигателя
28	Слишком высокая температура
29	Чрезмерный входной переменный ток
30	Событие коммуникации нижней платы с верхней
31	Событие неправильной коммуникации верхней платы с нижней
32	Событие коммуникации верхней платы с нижней
33	Событие неправильной коммуникации нижней платы с верхней
40	Обнаружен ход подъемного механизма
42	Значение хода подъемного механизма вне допустимого диапазона
43	Нулевой переключатель не найден
44	Неуправляемый ход подъемного механизма
45	Подъемный механизм работает в неверном направлении
50	Чрезмерный тормозной ток (электромагнитный тормоз)
53	Не удается прочитать цель, не удается найти выключатель исходного положения
54	Во время работы потеряны целевые импульсы
55	Тормозной переключатель исходного положения неожиданно приведен в действие
60	Неисправность сенсорных датчиков автоматической остановки (беговая дорожка)
61	Отсутствие функции автоматической остановки (беговая дорожка)

Ввод ID пользователя с оборудование CSAFE

Это оборудование полностью совместимо с протоколами CSAFE. Когда оно подключено к ведущему устройству CSAFE, пользователю предлагается нажать ВВОД и начать процесс идентификации. ID пользователя отображается в виде 5 нолей и обозначает начальную позицию. В следующей таблице описаны функции кнопок в режиме CSAFE.

Таблица 6. Кнопки доступа CSAFE

Кнопки	Функция
Цифровая клавиатура	С помощью цифровых кнопок введите ID пользователя. После этого нажмите ВВОД или ОК , чтобы сохранить ID пользователя.
ОЧИСТИТЬ	Стирает отдельные цифры в ID пользователя справа налево.
ВВОД или ОК	Сохраняет ID пользователя. Примечание. Если пользователь вводит пять нулей, ввод ID пользователя пропускается. Статистика тренировки не сохраняется.
ПАУЗА	Отображает баннер приветствия.

На экране появится сообщение, означающее, что ID пользователя принят ведущим устройством CSAFE. После завершения выбора программы пользователь может начать тренировку.

Знакомство пользователей с пультом P30

ПРЕДУПРЕЖДЕНИЕ. Прежде чем приступить к выполнению любой фитнес-программы, пройдите полный медицинский осмотр. Обратитесь к врачу, чтобы узнать, какая частота пульса является оптимальной для тренировок с учетом вашего уровня физической подготовки.

Пульт P30 имеет простой экран и содержит различные программы, которые помогут пользователям достигнуть поставленных целей тренировок.

Важно! Прежде чем разрешать пользователям использовать это фитнес-оборудование, просмотрите с ними приведенные ниже разделы данного руководства.

- Важные инструкции по технике безопасности
- Начало работы
- Использование зажима безопасности (только для беговой дорожки)

Использование функции сенсорного определения пульса

Примечание. Точность сенсорного определения пульса может изменяться в зависимости от физиологии пользователя, уровня физической подготовки, возраста и других факторов. Прибор может показывать прерывистый пульс в случае сухих, грязных или жирных рук или слишком толстой кожи ладоней. Из-за нанесения лосьона прибор также может показывать прерывистый пульс. Кроме того, чтобы обеспечить надлежащий контакт, убедитесь, что сенсорные датчики чистые.

Чтобы использовать функцию сенсорного определения пульса, поместите ладони рук непосредственно на металлические сенсорные датчики пульса на поручнях оборудования. Чтобы обеспечить более точное считывание пульса, следуйте приведенным ниже советам.

- Обеими руками сожмите сенсорные датчики, чтобы пульс регистрировался.
- Пульс регистрируется по нескольким последовательным ударам сердца (15–20 секунд).
- Сжимая сенсорные датчики, не сжимайте их слишком сильно. Держите их свободно, оставляя небольшое пространство вокруг них. Слишком сильное сжатие может влиять на показания.
- Во время тренировки пот способствует передаче сигнала пульса. Если с определением пульса с помощью ручных захватов возникли проблемы, попробуйте использовать сенсорные датчики во время тренировки для получения сигнала пульса.
- Если функция сенсорного определения не работает, Precor рекомендует использовать нагрудный ремень-датчик.



Рис. 5: Целевые зоны

ПРЕДУПРЕЖДЕНИЕ. Пульс не должна превышать 85 % максимального аэробного пульса. Максимальная частота пульса равняется 220 минус возраст пользователя.

Использование нагрудного ремня-датчика

ПРЕДОСТЕРЕЖЕНИЕ - Сигналы, используемые нагрудным ремнем-датчиком (или ремнем для определения пульса), могут влиять на кардиостимуляторы или другие имплантированные устройства. **Проконсультируйтесь со своим врачом и изготовителями нагрудного ремня-датчика и имплантированного устройства перед использованием нагрудного ремня-датчика.**

Ношение нагрудного ремня-датчика во время тренировки позволит получить стабильную информацию о пульсе. Чтобы оборудование определило пульс, во время тренировки необходимо сжать сенсорные датчики или надеть нагрудный ремень-датчик. Когда имеются сенсорные данные и данные, полученные посредством беспроводной связи, сенсорные данные имеют преимущество и отображаются.

Примечание. Чтобы получить точные показатели, ремень должен непосредственно контактировать с кожей в нижней части грудины (непосредственно под линией груди у женщин).

Чтобы использовать нагрудный ремень-датчик, выполните приведенные ниже действия.

1. Аккуратно увлажните обратную сторону ремня водой из-под крана.
Важно! Не используйте деионизированную воду. Она не содержит минералов и солей, чтобы проводить электрические импульсы.
2. Отрегулируйте ремень и закрепите его вокруг груди. Ремень должен прилегать плотно, не ограничивая движения.
3. Удостоверьтесь, что нагрудный ремень прилегает правильной стороной, горизонтально охватывает грудь и находится в ее центре.
4. Убедитесь в правильном размещении нагрудного ремня, проверив функцию определения пульса на оборудовании. Если пульс регистрируется, нагрудный ремень размещен правильно. Если оборудование не регистрирует пульс, измените положение нагрудного ремня и проверьте функцию определения пульса повторно.

Использование зажима безопасности беговой дорожки

Беговая дорожка оборудована двумя различными функциями остановки, работа которых описана ниже.

<i>Если пользователь...</i>	<i>То лента беговой дорожки...</i>	<i>На пульте...</i>
Нажимает красную кнопку STOP 2	Замедляется до остановки	Отображается сообщение о том, что тренировка приостановлена
Тянет за шнур, привязанный к зажиму безопасности, и включает переключатель перезапуска 1	Замедляется до остановки	Отображается сообщение «NAZHMITE DLYA SBROSA PEREKLYUCHATELYA» и стрелка, указывающая на переключатель перезапуска

Переключатель перезапуска располагается сразу же под пультом и за кнопкой **STOP**, как показано на рисунке ниже. При его включении появляется эта панель и на переднем плане отображается сообщение **NAZHMITE DLYA SBROSA PEREKLYUCHATELYA**. При отображении этого сообщения беговая дорожка не работает.

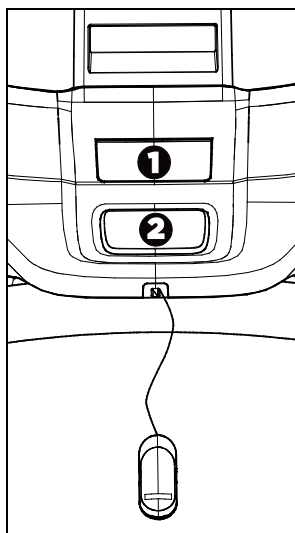


Рис. 6: Реле перезапуска

Объясните пользователям, как важно использовать зажим безопасности во время тренировки на беговой дорожке, и покажите, как крепить его к одежде в области талии.

Если переключатель перезапуска включается во время тренировки, выполните приведенные ниже действия.

1. При необходимости повторно прикрепите зажим безопасности.
2. Нажмите переключатель перезапуска вниз до щелчка, чтобы вернуть его в обычное положение.

Примечание. При включении переключателя перезапуска вся информация о текущей тренировке удаляется.

3. Начните тренировку сначала, при необходимости уменьшив время на время выполненной тренировки.

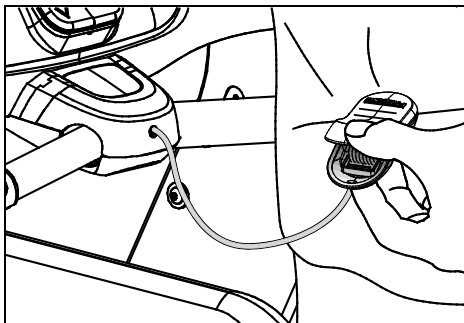


Рис. 7: Прикрепление зажима безопасности

Функция автоматической остановки беговой дорожки (Auto Stop™)

Важно! По умолчанию для этой функции установлено значение «ВКЛЮЧЕНА». *Администратор может выключить эту функцию в системных настройках. Однако Precor рекомендует оставить ее включенной.*

Функция автоматической остановки (Auto Stop™) разработана для постепенной остановки беговой дорожки, когда ею не пользуются. Это может произойти, если пользователь сошел с беговой дорожки до окончания тренировки и оставил ее работающей.

Через 60 секунд после начала или возобновления тренировки оборудование начинает отслеживание для автоматической остановки. Если пользователь обнаружен, никакое сообщение не отображается и выбранная тренировка продолжается.

Если пользователь не обнаружен в течение 30 секунд, на пульте отображается сообщение **POL'ZOVATGEL' NE OBNARUZHEN, OSTANOVKA CHEREZ 10 SEK** для уведомления о предстоящей остановке. Во время отображения этого сообщения начинается 10-секундный обратный отсчет. Если пользователь не отменяет обратный отсчет, лента постепенно останавливается после завершения обратного отсчета.

Примечание. Пользователи весом более 41 кг (90 фунтов) обнаруживаются в пределах ограничений скорости и положения функции. В зависимости от скорости и положения, пользователи весом от 22,7 кг (50 фунтов) до 40,5 кг (89 фунтов) могут быть не обнаружены. Всегда следуйте инструкциям пульта для его надлежащего функционирования.

Начало тренировки

ПРЕДУПРЕЖДЕНИЕ. При использовании беговой дорожки обязательно прикрепите к своей одежде защитный зажим до начала тренировки.

Оборудование находится в режиме приветствия, когда на верхнем текстовом экране прокручивается сообщение **VYBERITE TRENIROVKU ILI NAZHMITE QUICKSTART, СHTОВУ NACHAT'**, а на нижнем – **PRECOR**.

Если оборудование подключено к устройству CSAFE, на верхнем текстовом экране прокручивается сообщение **VYBERITE TRENIROVKU, NAZHMITE QUICKSTART ILI «VVOD», СHTОВУ NACHAT'**.

Если на экране отображается другое сообщение, нажмите **Пауза**, чтобы отобразить баннер приветствия.

Существует два способа начать тренировку с этого экрана.

- Нажмите **GO** (метод Quick Start™).
Будет запущена программа «Ручная настройка». Расчеты, например количество потраченных калорий, будут сделаны для пользователя 35 лет весом 68 кг (150 фунтов). Можно выполнить тренировку по этой программе, используя значения по умолчанию, или изменить настройку тренировки.
- Выберите одну из предварительно установленных тренировок.

Когда пользователь достигает клубного ограничения на время тренировки, на верхнем текстовом экране отображается ограничение тренировки в минутах, за которым отображается сообщение **DOSTIGNUTO KLUBNOYE OGRANICHENIYE VREMENI, TRENIROVKA ZAVERSHAYETSYA**.

Начало предварительно установленной запрограммированной тренировки

Предварительно установленные тренировки – отличный способ приспособить тренировки для своих целей, не расслабляться и разнообразить свои сеансы. Большинство оборудования с пультом РЗО содержит шесть предварительно установленных тренировок.

- Ручная настройка
- Пульс
- Интервальная
- Снижение веса
- Изменяющаяся
- Характеристики

Только степпер

- Ходьба по городу
- Сжигатель жира
- Покатые холмы
- Постоянное взбирание
- Пирамида

Единственным исключением является АМТ. Это оборудование не содержит тренировок «Изменяющаяся» и «Характеристики», а тренировка «Снижение веса» заменена на «Сжигатель жира».

Варианты значений

До начала тренировки можно настроить параметры «Цель», «Язык» и «Параметры». После начала тренировки или нажатия Quick Start можно также ввести возраст и вес, а также целевой пульс.

Чтобы выбрать цель тренировки до ее начала, выполните приведенные ниже действия.

1. При отображении баннера приветствия нажмите **ПАРАМЕТРЫ**.
Первый параметр – «Tsel'».
2. Чтобы выбрать параметр «Tsel'», нажмите **ОК**.
Для цели можно выбрать время, дистанцию и калории.
3. С помощью стрелок **вверх** и **вниз** увеличьте или уменьшите целевое время, дистанцию и калории.

4. После ввода цели нажмите **ОК**.
5. Чтобы перейти к следующей категории параметров, снова нажмите **ПАРАМЕТРЫ**.

Чтобы настроить язык до начала тренировки, выполните приведенные ниже действия.

1. При отображении баннера приветствия нажмите **ПАРАМЕТРЫ**.
2. Снова нажмите **ПАРАМЕТРЫ**, выберите параметр «Язык», а затем нажмите **ОК**.
3. С помощью стрелок **вверх** и **вниз** можно выполнять навигацию по списку доступных языков. Чтобы выбрать язык, нажмите **ОК**.
Можно выбрать один из следующих языков: English, Deutsch, Espanol, Francais, Netherlands, Portugues, Rucckijj, Italiano
4. Чтобы перейти к следующей категории параметров, нажимайте стрелку **вверх** или **вниз**.

Чтобы выбрать единицу измерения до начала тренировки, выполните приведенные ниже действия.

1. При отображении баннера приветствия нажмите **ПАРАМЕТРЫ**.
2. Дважды нажмите **ПАРАМЕТРЫ**, чтобы перейти к параметру **EDINITSY IZMERENIYA**.
3. Выберите единицу измерения с помощью стрелок вверх и вниз.
4. Выбрав единицу измерения, нажмите **ОК**.

Установка параметров после начала тренировки

После выбора тренировки или начала тренировки Quick Start можно также ввести возраст и вес, а также целевой пульс. Также можно выбрать язык и единицы измерения.

Чтобы ввести возраст и вес во время тренировки, выполните приведенные ниже действия.

1. Нажмите **ПАРАМЕТРЫ**.
2. Первый параметр – «Возраст и вес». Чтобы выбрать этот параметр, нажмите **ОК**.
3. С помощью стрелок **вверх** и **вниз** увеличьте или уменьшите свой вес.
4. После выбора веса нажмите **ОК**.
5. Повторите шаги 1-4, чтобы ввести свой возраст.

6. Чтобы перейти к следующей категории параметров, нажимайте стрелку **вверх** или **вниз**.
Отображается параметр «Целевой пульс».
7. Введите целевой пульс и нажмите **ОК**.
Теперь можно установить единицу измерения и язык, если эти параметры не установлены до начала тренировки.

Приостановка и возобновления сеанса тренировки

В случае прерывания тренировки оборудование ведет себя одним из двух способов, в зависимости от источника питания.

Пауза (оборудование с внешним источником питания)

В случае приостановки сеанса скорость ленты медленно уменьшается до нуля или сопротивление медленно уменьшается до минимума. Подъемный двигатель отключается, и наклон или уровень Crossramp остаются в текущем положении. Ввод данных отменяется.

При нажатии клавиши **Пауза** на оборудовании, отличном от беговой дорожки, отображается экран сводки с показателями тренировки. После отображения сводки выполняется возврат на экран приветствия.

Ожидание отключения (автономное оборудование)

На автономных аппаратах состояние паузы эквивалентно состоянию ожидания отключения. После прекращения тренировки в оборудовании начинается 30-секундный отсчет.

Значения собранных показателей (например, время, количество шагов, дистанция, калории) сохраняются и не изменяются. Начать ввод данных нельзя.

Чтобы перезапустить программу, снова начните тренировку. Сопротивление сбрасывается к значению, которое оно имело до приостановки программы.

Если оборудование остается неактивным более 30 секунд, питание прекращается и экран сводки тренировки не отображается на оборудовании.

Завершение сеанса

Релаксация – это важная часть тренировки, поскольку она позволяет расслабить мышцы и снять болезненные ощущения благодаря отводу излишней молочной кислоты из работающих мышц. Кроме того, релаксация от трех до пяти минут позволяет привести пульс в норму.

В конце тренировки на экране сводки отображается средний пульс и совокупные показатели тренировки.

После выполнения программы фитнес-теста, в первом сообщении отображается счет.

В следующих двух сообщениях отображается средний и минимальный пульс пользователя во время сеанса. Эти сообщения отображаются, только если во время сеанса были получены данные о пульсе, то есть если во время сеанса хотя бы раз отображался допустимый пульс.

Время ожидания сводки составляет две минуты. По его прошествии отображается баннер приветствия. Если аппарат подключен к устройству CSAFE, которое находится в состоянии «Завершено», время отображения сводки не должно быть меньше времени ожидания CSAFE, которое обычно составляет 10 секунд. Если сводка отображалась меньше, перед отображением баннера приветствия, до завершения состояния «Завершено» устройства CSAFE будет отображаться сообщений **SBROS**.

Во время тренировки записываются показатели трех различных типов.

Контролируемые показатели можно устанавливать и изменять. Они включают приведенные ниже показатели.

- Уровень сопротивления (АМТ, EFX, велотренажер)
- Скорость (беговая дорожка)
- Наклон (беговая дорожка)
- Количество шагов в минуту (степпер)

Текущие показатели характеристик описывают интенсивность тренировки в режиме реального времени. Они включают приведенные ниже показатели.

- Количество калорий в минуту и в час
- Пульс
- Скорость (беговая дорожка, велотренажер)
- Количество оборотов в минуту (велотренажер)
- Количество шагов в минуту (АМТ, EFX)

Совокупные показатели описывают суммарные характеристики за весь сеанс тренировки. Они включают приведенные ниже показатели.

- Время:
 - В режиме обратного отсчета
 - В режиме прямого отсчета
- Калории
- Дистанция:
 - Среднее количество шагов в минуту (АМТ, EFX)
 - Средняя скорость (беговая дорожка, велотренажер)
 - Количество этажей (степпер)

Программы

Предварительно установленные тренировки – отличный способ приспособить тренировки для своих целей, не расслабляться и разнообразить свои сеансы.

Ручная настройка

Во время этой тренировки изменением сопротивления и скорости руководит пользователь. Первоначальный профиль является прямолинейным. Любое увеличение или уменьшение, сделанное в одном сегменте тренировки, приведет к увеличению или уменьшению на такое же значение во всех оставшихся частях.

Пульс

В этой тренировке рассчитывается целевой пульс по формуле $60\% \text{ от } 220 \text{ минус возраст пользователя}$, однако это значение можно переопределить. Оборудование корректирует сопротивление и/или наклон, чтобы поддерживать целевой пульс во время тренировки.

Если сигнал пульса не получен, на верхнем текстовом экране отображается сердце со знаком вопроса. Проверьте захват на датчиках для руки или расположение нагрудного ремня.

Чтобы устройство определило пульс, необходимо установить захват с датчиками пульса для руки или одеть нагрудный ремень во время тренировки. Когда имеются данные, полученные с помощью датчиков для руки и данные, полученные посредством беспроводной связи, данные, полученные с помощью датчиков для руки, имеют преимущество и отображаются.

Интервальная

Интервальная тренировка предназначена в основном для сердечно-сосудистой системы. Эта тренировка разработана, чтобы попеременно повышать и снижать пульс на определенный пользователем период времени путем чередования интервалов нагрузки и отдыха. Интенсивность тренировки можно настроить.

Снижение веса

Время тренировки фиксировано и составляет 28 минут. Тренировка состоит из четырех интервалов по восемь минут. Сопротивление можно изменить когда угодно во время интервала нагрузки.

Изменяющаяся

Во время этой тренировки сопротивление и скорость изменяются случайным образом.

Характеристики

Примечание. Если в меню настроек пульта установлено значение **SKRYT' PROGRAMMY** и пользователь нажимает **ХАРАКТЕРИСТИКИ**, на верхнем текстовом экране будет прокручиваться сообщение **TRENIROVKA NEDOSTUPNA**.

Фитнес-тест, вызываемый нажатием кнопки **ХАРАКТЕРИСТИКИ**, снабжен средствами для сравнения вашего уровня физической подготовки с официальным фитнес-тестом International Association of Firefighters (IAFF) (Международная Ассоциация Пожарных) Он создан с использованием процедуры Gerkin Protocol, которая лежит в основе официального фитнес-теста IAFF и является частью Wellness and Fitness Initiative (Инициативы по физической подготовке и хорошему здоровью).

Во время теста оборудование постепенно увеличивает наклон и скорость на определенных этапах Клавиатуры отключены. Этап, на котором вы были, когда закончился тест, определяет вашу аэробную способность и максимальный VO_2 (максимальный уровень потребления кислорода). После завершения теста в сводке тренировки отображается счет.

Ходьба по городу (только степпер)

Программа «Ходьба по городу» поэтапно увеличивает и уменьшает частоту шагов. На каждом этапе частота постепенно увеличивается до максимума, а затем быстро падает до начального значения. Эти действия повторяются. Можно переопределить настройки для каждого столбца. Любое увеличение или уменьшение, сделанное в одном сегменте программы, приведет к увеличению или уменьшению на такое же значение во всех оставшихся частях.

Сжигатель жира (только степпер)

Эта интенсивная программа разработана для сжигания жира и поддержания тонуса сердечно-сосудистой системы. Частота шагов незначительно изменяется в диапазоне высокой интенсивности. В любое время работы программы можно переопределить настройке. Оставшиеся столбцы профиля будут соответственно изменены. Изменения учитываются при выполнении оставшейся части программы.

Покатые холмы (только степпер)

Эта программа для поддержания тонуса сердечно-сосудистой системы характеризуется высокой частотой шагов. Как и в программе «Аэробика», в ней увеличивается и уменьшается частота шагов, но интенсивность в периоды отдыха снижается меньше, благодаря чему она более равномерна. Можно переопределить настройки для каждого столбца. В результате изменений повышаются или понижаются значения в столбцах оставшейся части профиля программы.

Постоянное взбирание (только степпер)

В программе «Постоянное взбирание» частота шагов медленно увеличивается и достигает максимума в конце программы. Можно переопределить настройки для каждого столбца. В результате изменений повышаются или понижаются значения в столбцах оставшейся части профиля программы.

Пирамида (только степпер)

В программе «Пирамида» частота шагов медленно увеличивается до максимума, а затем медленно уменьшается. При увеличении частоты шагов сопротивление уменьшается, а при ее уменьшении – увеличивается. Любое увеличение или уменьшение, сделанное в одном сегменте программы, приведет к увеличению или уменьшению на такое же значение во всех оставшихся частях.

Техническое обслуживание

Чтобы оборудование работало надлежащим образом, выполняйте техническое обслуживание, описанное в этом разделе, через указанные промежутки времени. Невыполнение работ по обслуживанию, описанных в этом разделе, может привести к аннулированию ограниченной гарантии Precor.

ОПАСНО! Для снижения риска поражения электрическим током перед проведением чистки или технического обслуживания всегда отключайте электропитание. Если оборудование оснащено дополнительным адаптером источника питания, отключите ее.

Очистка пульта и экрана

После установки объем требуемого обслуживания пульта невелик. Компания Precor рекомендует производить чистку пульта до и после каждого сеанса тренировки.

Чтобы удалить пыль и грязь с пульта, выполните приведенные ниже действия.

- Протрите все загрязненные поверхности мягкой тканью, смоченной в растворе из 30 частей воды и 1 части Simple Green® (для получения дополнительных сведений посетите веб-сайт www.simplegreen.com).

Важно! Не используйте моющие средства, содержащие кислоту. Использование таких средств повредит покрытие или краску и приведет к аннулированию ограниченной гарантии Precor. Не разливайте воду и не разбрызгивайте жидкости непосредственно на пульт или его экран.

- Важно избегать контакта экрана пульта с едкими химическими веществами.

- *Перед чисткой экрана всегда выжимайте ткань. Разбрызгивайте чистящую жидкость на ткань, а не на пульт, чтобы на него не попали капли.*
- *Используйте для чистки мягкую ткань без ворса. Не используйте ткань с крупной структурой.*



Precor Incorporated
20031 142nd Avenue NE
P.O. Box 7202
Woodinville, WA USA 98072-4002

P30 OM 301096-591 rev A, ru
1 Май 2011

Монтаж и техническое обслуживание горизонтальных велотренажеров модели RBK 800



PRECOR®

Монтаж и техническое обслуживание горизонтальных велотренажеров модели RBK 800

PRECOR®

Информация о версии

МОНТАЖ И ТЕХНИЧЕСКОЕ ОБСЛУЖИВАНИЕ
ГОРИЗОНТАЛЬНЫХ ВЕЛОТРЕНАЖЕРОВ МОДЕЛИ RBK 800

P/N 300716-591 rev A

Copyright © May 2011 Precor Incorporated. Все права защищены.
Технические характеристики могут быть изменены без
предварительного уведомления.

Информация о товарных знаках

Precor, AMT и EFX являются зарегистрированными товарными знаками, а Preva является товарным знаком компании Precor Incorporated. Прочие названия, упоминаемые в настоящем документе, могут быть товарными знаками или зарегистрированными товарными знаками соответствующих владельцев.

Уведомление об интеллектуальной собственности

Все права, титульное и вещное право на программное обеспечение Preva Business Suite, сопровождающие печатные материалы, все копии этого программного обеспечения и все данные, собранные с помощью Preva Business Suite, принадлежат исключительно компании Precor или ее поставщикам, в зависимости от обстоятельств.

Компания Precor широко известна своими передовыми решениями в области тренировочного оборудования, которое было отмечено многочисленными наградами. Precor активно патентует в США и других странах механические конструкции и дизайн своей продукции. Любая сторона, предполагающая использовать дизайн продукции Precor, предупреждается, что компания Precor серьезно относится к незаконному присвоению прав собственности. Компания Precor решительно преследует любое незаконное присвоение своих прав собственности.

Precor Incorporated
20031 142nd Ave NE, P.O. Box 7202
Woodinville, WA 98072-4002
1-800-347-4404

<http://www.precor.com>

Важные инструкции по технике безопасности

Перед началом сборки внимательно прочтите эти инструкции и сохраните их в качестве справочного материала.

Этот аппарат (далее – «пульт») должен поставляться с новым оборудованием для тренировок Precor (далее – «основное устройство»). Он не продается отдельно.

ПРЕДОСТЕРЕЖЕНИЕ Во избежание травм необходимо надежно прикрепить пульт к основному устройству в соответствии с инструкциями по монтажу и установке, поставляемыми с основным устройством. Пульт необходимо подключать к сети переменного тока **ТОЛЬКО** через предоставленный источник электропитания. Его можно включать следует только после установки в соответствии с инструкциями по монтажу и установке, поставляемыми с основным устройством. Пульт предназначен для использования только с фитнес-оборудованием Precor, а не как автономное устройство.

Инструкции по технике безопасности

Во избежание травм, пожаров, поломок при эксплуатации данного оборудования всегда соблюдайте соответствующие меры безопасности. Более подробное описание функций безопасности содержится в других разделах данного руководства. Обязательно ознакомьтесь с этими разделами и соблюдайте все требования правил безопасности. Меры безопасности:

- Перед установкой и эксплуатацией оборудования прочтите все инструкции настоящего руководства и соблюдайте все требования, соответствующие маркировке на оборудовании.
- Перед началом тренировочной программы все пользователи должны пройти полное медицинское обследование.
- Не разрешайте детям или взрослым, не обученным эксплуатации оборудования, пользоваться данным прибором или находиться рядом с ним. Не оставляйте детей без присмотра вблизи оборудования.
- Во время тренировок следует использовать подходящую одежду и обувь и отказаться от слишком свободной одежды. Не следует надевать обувь на каблуках или кожаной подошве. Рекомендуется предварительно очистить подошвы обуви от загрязнений и вкраплений мелких камешков. Длинные волосы должны быть собраны сзади.
- Запрещается оставлять оборудование без присмотра, если оно подключено к сети. Отсоединяйте оборудование от источника питания, если оно не используется, а также перед чисткой или проведением сервисных работ специально обученным персоналом.

Примечание. Дополнительный адаптер источника питания необходим для работы оборудования с автономным электропитанием.

- Используйте адаптер источника питания, прилагаемый к оборудованию. Подключите адаптер источника питания к розетке электропитания с заземлением, соответствующей маркировке на оборудовании.
- Соблюдайте осторожность при монтаже или демонтаже оборудования.

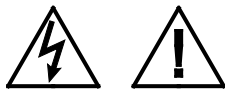
- Перед использованием прочтите соответствующие инструкции, изучите и проверьте механизм аварийной остановки оборудования.
- Держите дополнительный адаптер источника питания и шнур питания в стороне от нагретых поверхностей.
- Располагать кабели электропитания следует так, чтобы они невозможно было наступить на них, сильно сжать или повредить, поставив на них что-либо, включая также само оборудование.
- Необходимо обеспечить соответствующую вентиляцию оборудования. Запрещено размещать любые предметы на оборудовании или над ним. Также не нельзя использовать для этих целей амортизированную поверхность, что может привести к блокированию вентиляционных отверстий.
- Собирайте и используйте оборудование на твердой ровной поверхности.
- Правильное расположение оборудования
 - Любое оборудование, кроме беговых дорожек. Расстояние от стен, мебели и любых других объектов по бокам и сзади оборудования должно быть не меньше 1 м (40 дюймов).
 - Беговые дорожки. Расстояние от стен и мебели с каждой стороны дорожки должно быть не меньше 1 м (40 дюймов), и не меньше 2 м (80 дюймов) от любых объектов, находящихся сзади беговой дорожки.

Важно! Эти стандартные требования касаются также расположения оборудования по отношению к источникам тепла, например радиаторам, обогревателям и печам. Необходимо избегать воздействия на оборудование очень высоких и очень низких температур.

- Располагайте оборудование вдали от источников воды и влажности. Во избежание поражения электрическим током и выхода из строя электроники не допускайте попадания влаги внутрь оборудования.
- Не используйте оборудование с электрическим питанием в сырых и влажных помещениях.

- Никогда не пользуйтесь оборудованием, если оно неисправно, повреждено, подверглось падению или попаданию воды, а также при повреждении штепселя или кабеля электропитания. В таком случае следует немедленно обратиться в службу технической поддержки.
- Для поддержания оборудования в хорошем рабочем состоянии необходимо проводить его техническое обслуживание в соответствии с инструкциями раздела Техническое обслуживание руководства по сборке и техническому обслуживанию. Перед использованием проверьте наличие неправильно установленных, изношенных или недостаточно зафиксированных деталей, а затем установите их надлежащим образом, замените или зафиксируйте.
- Если планируется перемещение оборудования, обратитесь за помощью и используйте соответствующие подъемные приспособления, см. раздел «Перемещение оборудования» руководства по сборке и техническому обслуживанию.
- Ограничения по весу для оборудования. Не пользуйтесь беговой дорожкой, если ваш вес превышает 500 фунтов (225 кг). Если ваш вес превышает 350 фунтов (160 кг), не бегите по беговой дорожке. Для всего остального фитнес-оборудования ограничение по весу составляет 350 фунтов (160 кг).
- Используйте устройство только по назначению в соответствии с содержащимся в этом руководстве описанием. Допустимо использование только тех дополнительных принадлежностей, которые рекомендованы компанией Precor. В противном случае возрастает риск травм.
- Не используйте оборудование в местах распыления аэрозолей или подачи кислорода.
- Не используйте прибор на открытом воздухе.
- Не осуществляйте обслуживание оборудования самостоятельно, за исключением операций, предписанных этим руководством.
- Запрещается ронять или помещать в отверстия какие-либо предметы. Не касайтесь движущихся деталей.
- Запрещается располагать любые предметы на неподвижных поручнях, рукоятках, консоли управления или кожухах. Жидкости, журналы и книги размещайте в предусмотренных для них карманах.

- Никогда не облакачивайтесь и не опирайтесь на консоль.



ПРЕДУПРЕЖДЕНИЕ. ЗАПРЕЩАЕТСЯ снимать кожух изделия. Это может привести к поражению электрическим током. Перед эксплуатацией оборудования прочтите руководство по монтажу и техническому обслуживанию. Оборудование не содержит деталей, подлежащих самостоятельному обслуживанию пользователем. Если необходим ремонт оборудования, свяжитесь со службой поддержки клиентов. Оборудование предназначено только для питания однофазным переменным электрическим током.

Обучение пользователей

Найдите время, чтобы дать пользователям важные инструкции по безопасности, приведенные в *Справочном руководстве пользователя* и *Руководстве владельца изделия*. Разъясните тренерам вашего клуба или зала, что им необходимо соблюдать следующие меры предосторожности:

- Необходимо держаться за неподвижные поручни или рукоятки, если планируется переключение оборудование в исходное положение.
- Необходимо постоянно наблюдать за пультом управления.
- При работе с кнопками пульта управления необходимо всегда держаться другой рукой за неподвижный поручень или рукоятку.

Опасные материалы и правильная утилизация

В состав батарей оборудования с автономным электропитанием входят экологически опасные материалы. Федеральный закон требует надлежащей утилизации этих батарей.

Для утилизации оборудования обратитесь в Службу поддержки клиентов коммерческой продукции Precor за информацией по утилизации аккумулятора. См. раздел *Получение сервисного обслуживания*.

Утилизация и переработка изделия

Это оборудование должно утилизироваться или перерабатываться в соответствии с местным и государственным законодательством.

Изделия помечены знаком директивы European Directive 2002/96/EC по утилизации электрического и электронного оборудования (WEEE), определяющей, что утилизация и переработка использованного оборудования должны осуществляться в соответствии с правилами этой директивы Европейского союза. Знак WEEE указывает на то, что изделие нельзя выбрасывать. По окончании срока службы его необходимо утилизировать в соответствии с директивой.

В соответствии с директивой WEEE электрическое и электронное оборудование должно отдельно собираться для повторного использования, переработки или утилизации по окончании срока службы. Пользователям электрического и электронного оборудования, помеченного знаком WEEE, согласно приложению IV директивы WEEE запрещается выбрасывать его по окончании срока службы вместе с несортированными городскими отходами, его надлежит собрать доступным для пользователей способом для возврата, переработки или восстановления. Участие пользователей необходимо для минимизации потенциально опасного влияния электронного и электрического оборудования на здоровье людей и окружающую среду. Информация о правилах сбора и обработки материалов, подлежащих утилизации приведена в *Сервисное обслуживание*.

Информация о регуляторных актах, касающихся модуля идентификации радиочастоты (RFID)

Если оборудование оснащено описанным в данном документе пультом управления, то оно может содержать и модуль идентификации радиочастоты (RFID). Модуль RFID предназначен для работы в температурном диапазоне от 20°C до 85°C.

Radio Frequency Interference (RFI)

Модуль RFID соответствует следующим государственным стандартам, определяющим приемлемые пределы высокочастотных помех (RFI).

Federal Communications Commission, Part 15

This equipment has been tested and found to comply with the limits for a Class A digital device, pursuant to Part 15 of the FCC Rules. These limits are designed to provide reasonable protection against harmful interference in a commercial installation. The equipment generates, uses, and can radiate radio frequency energy and, if not installed and used in accordance with the owner's manual instructions, can cause harmful interference to radio communications.

Operation is subject to the following two conditions: (1) this device may not cause harmful interference, and (2) this device must accept any interference received, including interference that may cause undesired operation.

WARNING Per FCC rules, changes or modifications not expressly approved by the manufacturer could void the user's authority to operate the equipment.

Industry Canada

This device complies with RSS-210:2007 of the Spectrum Management & Telecommunications Radio Standards Specification. Operation is subject to the following two conditions: (1) this device may not cause harmful interference, and (2) this device must accept any interference received, including interference that may cause undesired operation.

This Class A digital apparatus complies with Canadian ICES-003.

Cet appareil numérique de la classe A est conforme à la norme NMB-003 du Canada.

ATTENTION: Haute Tension
Débranchez avant de réparer

Европейские требования

Соответствие стандартам СЕ заявлено следующими директивами:

- 1999/5/EC R&TTE
- 2006/95/EC LVD
- 2002/95/EC RoHS

Соответствие директивам подтверждено следующими стандартами:

- EN 55022
- EN 300 330-1 V1.5.1
- EN 300 330-2 V1.3.1
- EN 301 489-3 V1.4.1
- EN 301 489-1 V1.8.1
- EN 60950-1

Информация о нормативных актах, касающихся оборудования для кардиотренировок

Нормативная информация в данном разделе применима к тренировочному оборудованию и соответствующим пультам управления.

Утверждение безопасности для оборудования для кардиотренировок

Оборудование компании Precor успешно прошло проверки на соответствие следующим действующим стандартам безопасности.

Тип оборудования для кардиотренировок:

- CAN/CSA, IEC, EN 60335-1 (применение в домашних и подобных электрических условиях - безопасность)
- EN 957 (стационарное тренировочное оборудование, оборудование, совместимое с классом S/B)

Консоль P80:

- CAN/CSA, UL, IEC, EN 60065 (аудио, видео и подобные электронные аппараты - безопасность)

Радиочастотные помехи (RFI)

Тренировочное оборудование компании Precor соответствует следующим государственным стандартам, определяющим приемлемые пределы радиочастотных помех (RFI).

Federal Communications Commission, Part 15

This equipment has been tested and found to comply with the limits for a Class A digital device, pursuant to Part 15 of the FCC Rules. These limits are designed to provide reasonable protection against harmful interference in a commercial installation. The equipment generates, uses, and can radiate radio frequency energy and, if not installed and used in accordance with the owner's manual instructions, may cause harmful interference to radio communications.

WARNING Per FCC rules, changes or modifications not expressly approved by Precor could void the user's authority to operate the equipment.

Industry Canada

This Class A digital apparatus complies with Canadian ICES-003.

Cet appareil numérique de la classe A est conforme à la norme NMB-003 du Canada.

**ATTENTION: Haute Tension
Débranchez avant de réparer**

Европейские требования

Соответствие стандартам CE заявлено следующими директивами:

- EMC 2004/108/EC
- 2006/95/EC LVD
- 2002/95/EC RoHS

Соответствие директивам подтверждено следующими стандартами:

- EN 55022
- EN 55024
- EN 60335-1
- EN 60065

Рекомендации по электропитанию. Все оборудование за исключением беговых дорожек

Примечание. Это только рекомендация. Необходимо соблюдать требования NEC (Национальных электротехнических правил) и региональных электротехнических правил.

Для оборудования, снабженного пультом P80 или экраном персональной системы просмотра, требуется отдельное подключение к источнику питания. К ответвленной цепи на 20 А можно подключить до 10 экранов. Если к ответвленной цепи подключены другие устройства, количество экранов необходимо уменьшить с учетом мощности этих устройств.

Примечание. Для типичных съемных шнуров питания с вилками IEC-320 C13 и C14 рекомендуемая максимальная нагрузка составляет пять экранов.

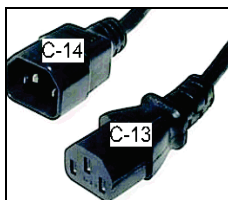


Рис. 1: Штепсели IEC-320 C13 и C14

Сервисное обслуживание

Не пытайтесь самостоятельно произвести ремонт оборудования, кроме задач, связанных с техническим обслуживанием. В случае отсутствия каких-либо элементов обратитесь к дилеру. Дополнительная информация с номерами телефонов службы поддержки клиентов и список авторизованных сервисных центров компании Precor приведена на веб-сайте компании Precor: <http://www.precor.com>.

Наиболее свежие версии руководств вы найдете на <http://www.precor.com/productmanuals>.

Содержание

Важные инструкции по технике безопасности.....	3
Инструкции по технике безопасности.....	4
Обучение пользователей.....	7
Опасные материалы и правильная утилизация	7
Утилизация и переработка изделия.....	8
Информация о регуляторных актах, касающихся модуля идентификации радиочастоты (RFID)	8
Информация о нормативных актах, касающихся оборудования для кардиотренировок.....	10
Рекомендации по электропитанию. Все оборудование за исключением беговых дорожек.....	12
Сервисное обслуживание.....	12
Монтаж велотренажера	15
Распаковка оборудования	16
Набор металлической фурнитуры (масштаб не соблюден)	17
Необходимые инструменты	17
Установка спинки сиденья и держателя для бутылки	18
Установка вертикальной стойки и кабелей	19
Проверьте устойчивость тренажера	24
Обкатка оборудования	24
Установка пульта управления	25
Укладка жгута кабелей (P80)	26
Подключение кабелей (P80).....	28
Завершение установки пульта (P80)	33
Укладка жгута кабелей (P30 и P20).....	34
Подключение кабелей (P30)	36
Подключение кабелей (P20)	38
Завершение установки пульта (P30 и P20)	39
Проверка работоспособности дисплея частоты сердцебиения	40

Техническое обслуживание.....41

Ежедневная чистка	41
Ежедневный осмотр.....	43
Ежеквартальное обслуживание.....	44
Хранение нагрудного датчика пульса	45
Перемещение оборудования	45
Длительное хранение.....	46

Автономный источник питания..... 47

Информационные сообщения перед выключением	48
Признаки разрядки аккумулятора	49
Использование дополнительного адаптера источника питания	49
Набор дополнительного адаптера источника питания	50
Замена аккумулятора.....	51

Монтаж велотренажера

Важно! Инструкции к выполнению следующих процедур описаны с позиции лица, стоящего **непосредственно напротив аппарата** (то есть на стороне, противоположной той, где располагается пользователь, эксплуатирующий аппарат). Эти описания могут не совпадать с названиями некоторых деталей в списке, поскольку они даны относительно задней части аппарата.

Чтобы подготовить EFХ к монтажу, выполните указанные ниже действия.

- Распакуйте коробку и соберите комплектующие в последовательности, представленной в данном руководстве.
- Монтаж и эксплуатацию оборудования следует осуществлять на жесткой горизонтальной поверхности в специально отведенном месте.

Важно! Не беритесь за пластиковые детали аппарата, чтобы поднять или перенести его. Пластиковые детали выполняют оградительную функцию и не являются несущими, поэтому они не выдержат вес оборудования.

- Монтаж оборудования следует производить в соответствии с рекомендациями настоящего руководства. Только в этом случае ограниченная гарантия Precor останется в силе.

Важно! Любые повреждения, нанесенные оборудованию во время монтажа, не покрываются ограниченной гарантией Precor.

- Установите все крепления и немного затяните их. Не затягивайте крепления полностью, если это не предусмотрено инструкцией.

ПРЕДОСТЕРЕЖЕНИЕ - Для монтажа данного оборудования вам потребуется помощь. **НЕ СЛЕДУЕТ** пытаться собирать *аппарат* в одиночку.

Распаковка оборудования

Транспортная тара велотренажеров модели Precision состоит из указанных ниже частей.

- Деревянный поддон
- Картонное основание
- Картонная крышка

ПРЕДОСТЕРЕЖЕНИЕ - Самостоятельно снимать тренажер с поддона не стоит. Необходим хотя бы один помощник, а также надежные подъемные приспособления.

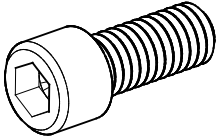
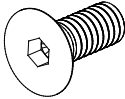
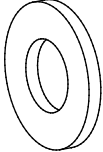
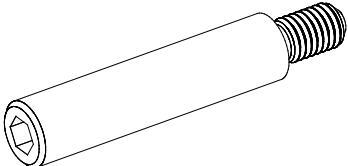
Чтобы распаковать велотренажер, выполните указанные ниже действия.

1. Аккуратно снимите все скобы, которыми крышка крепится к картонному основанию.
2. Поднимите крышку и отложите ее в сторону.
3. Аккуратно снимите все скобы, которыми укреплены картонные разделители в центре тары.
4. Поднимите заслонку и отложите ее в сторону.
5. Перережьте все пластиковые шнуры, которыми закреплено оборудование.
6. Извлеките из тары вертикальную стойку и положите ее рядом с планируемым местом установки тренажера.
7. Извлеките из тары спинку сиденья и держатель для бутылки. Положите их рядом с вертикальной стойкой.

8. Вместе с помощником (или помощниками) поднимите корпус и перенесите вперед, чтобы передние ножки можно было опустить на пол.
9. Вместе с помощником (или помощниками) осторожно наклоняйте корпус вперед, пока ролики передних ножек не коснутся пола. Перекатив корпус к планируемому месту установки тренажера, опустите на пол заднюю часть.

Набор металлической фурнитуры (масштаб не соблюден)

Перед сборкой проверьте комплектность металлической фурнитуры (перечислено ниже).

Крепления		Количество
	5/16 x 3/4-дюймовые винты с головкой под отвертку	4
	1/4 x 5/8-дюймовые винты с плоской головкой	4
	5/16-дюймовые плоские шайбы	4
	Монтажные винты вертикальной стойки	2

Необходимые инструменты

- 3/8-дюймовый торцевой ключ
- 1/4-дюймовый торцевой ключ
- 5/32-дюймовый торцевой ключ
- Отвертка Phillips №2
- Кусачки

Установка спинки сиденья и держателя для бутылки

ОПАСНО! Не подключайте электропитание до тех пор, пока монтажные процедуры не будут завершены, а пульт – установлен.

При использовании тренажера спинка сиденья принимает форму тела тренирующегося. Расположенный под спинкой сиденья держатель для бутылки подходит и для правой, и для левой.

Чтобы прикрепить спинку сиденья, выполните указанные ниже действия.

1. Поместите нижний передний край спинки сиденья над сиденьем.
2. Задвиньте спинку сиденья на место так, чтобы четыре отверстия для винтов спинки и несущей скобы сиденья совместились, как показано на иллюстрации ниже.

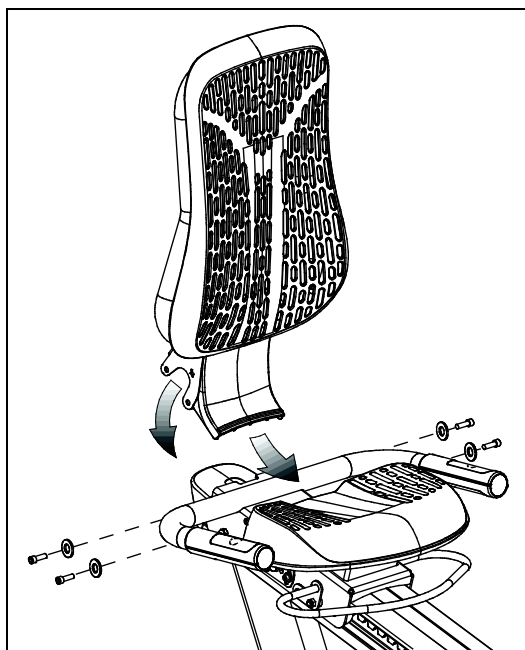


Рис. 2: Установка узла спинки сиденья

3. Наденьте четыре $\frac{5}{16}$ -дюймовые шайбы на четыре $\frac{5}{16}$ x $\frac{3}{4}$ -дюймовых винта с головкой под отвертку.
4. Вставьте винты в отверстия узла спинки сиденья и ввинтите в несущую скобу сиденья.
5. Подправьте расположение спинки сиденья и полностью затяните винты $\frac{1}{4}$ -дюймовым торцевым ключом.

Чтобы прикрепить держатель для бутылки, выполните указанные ниже действия.

1. Поместите держатель для бутылки так, чтобы он охватывал узел спинки и опирался на выступ задней части корпуса. Передний край держателя для бутылки должен располагаться на рукоятках, а две лапки-защелки должны совместиться с небольшими прямоугольными отверстиями в узле спинки сиденья.
2. Надавливайте на держатель до щелчка.

Установка вертикальной стойки и кабелей

ОПАСНО! Не подключайте электропитание до тех пор, пока монтажные процедуры не будут завершены, а пульт – установлен.

Найдите кабели пульта P80, которые вы планируете устанавливать на данный тренажер. Кабели упакованы вместе с пультом.

Примечание. Для данной процедуры вам понадобится помощник.

Чтобы подготовить велотренажер к монтажу вертикальной стойки, выполните указанные ниже действия.

1. Необходимые кабели находятся в коробке с пультом.
2. С помощью отвертки Phillips № 2 удалите ...два самонарезающих винта № 10 x 25-мм (1-дюймовых) удерживающих верхний кожух, затем снимите его. Сначала приподнимите переднюю часть кожуха, затем освободите пластиковые лапки-защелки из канавок заднего кожуха.

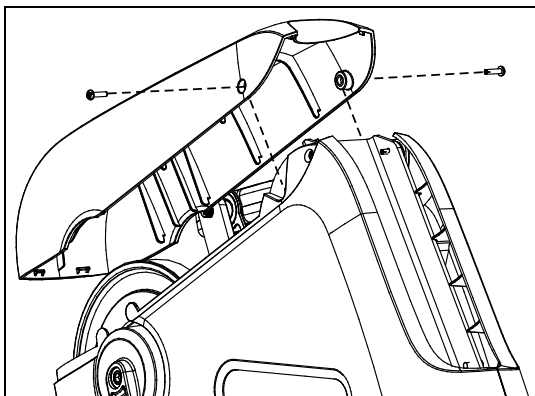


Рис. 3: Снятие верхнего кожуха

3. Снимите три самонарезающих винта № 10 x 25-мм (1-дюймовых), которыми крепится задний кожух. Снимите кожух.

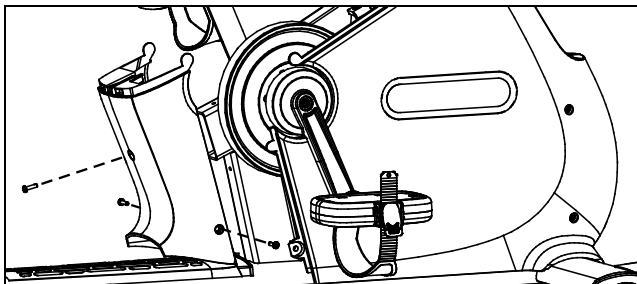


Рис. 4: Снятие заднего кожуха

4. Снимите три № 10 x 25-мм (1-дюймовых) самонарезающих болта, удерживающих левый боковой кожух, и снимите его с корпуса. Протащите кожух за рычагами педалей и отложите в сторону.

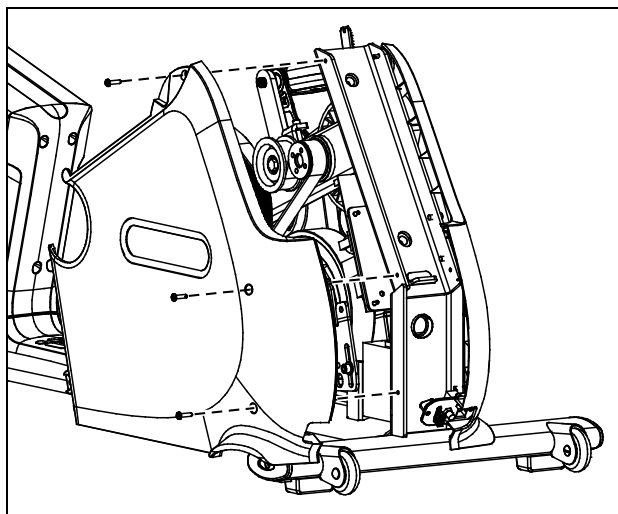


Рис. 5: Снятие левого кожуха

5. Снимите ленту, которой в канале вертикальной стойки крепится кабель передачи данных основания аппарата и кабель датчика частоты сердцебиения.
6. Выдвиньте панель разъемов вверх и снимите ее со скобы правого кожуха.

Чтобы установить вертикальную стойку и подготовить кабели к подсоединению пульта, выполните указанные ниже действия.

1. Подключите нижние концы перечисленных ниже кабелей к внутренней стороне панели разъемов.
 - Кабель Ethernet (для пульта P80)
 - Телевизионный кабель (для пульта P80)
 - Кабель электропитания (для пульта P80)
2. Задвиньте панель разъемов в скобу правого кожуха.
3. Клейкой лентой или пластиковым шнуром свяжите верхние концы кабелей.
4. Протяните кабели вверх через вертикальную стойку. Помощник должен придерживать ее над корпусом. Затем отрезком клейкой ленты закрепите верхние разъемы кабелей на верхней части стойки.
5. Задвиньте стойку на место так, чтобы отверстия для винтов стойки и корпуса совместились, как показано на иллюстрации ниже.

Примечание. Правильно установленная стойка должна размещаться на металлической лапке канала вертикальной стойки.

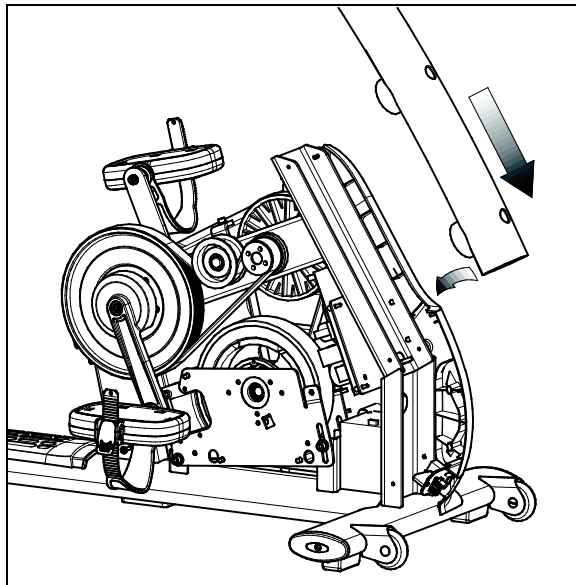


Рис. 6: Вставка вертикальной стойки

Важно! Выполняя дальнейшие инструкции, будьте предельно осторожны, чтобы не защемить и не зажать кабели монтажными винтами.

6. Вставьте два монтажных винта вертикальной стойки в отверстия стойки и корпуса. Полностью затяните монтажные винты $\frac{3}{8}$ -дюймовым торцевым ключом.

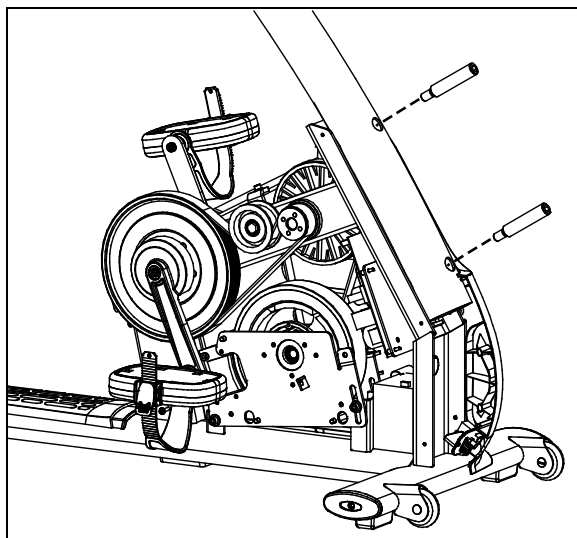


Рис. 7: Процедура крепления болтами вертикальной стойки

Важно! Выполняя инструкции следующих двух пунктов, будьте предельно осторожны, чтобы не защемить и не зажать кабели между рамой тренажера и кожухами.

7. Разместите левый кожух на корпусе, установите и затяните его самонарезающие винты № 10 x 25-мм (1-дюймовые).
8. Повторите это действие с задним и верхним кожухом.

Проверьте устойчивость тренажера

Перед началом эксплуатации аппарата его необходимо выровнять.

ПРЕДУПРЕЖДЕНИЕ. Во избежание шатания все регулируемые опоры должны соприкасаться с полом.

Чтобы выровнять тренажер, выполните указанные ниже действия.

1. Осторожно пошатайте тренажер. Если тренажер будет шататься, попросите помощника немного приподнять тренажер, чтобы можно было отрегулировать опору.
2. Подберите высоту каждой регулируемой опоры как указано ниже.

Если необходимо...

Поверните регулируемую опору...

Приподнять тренажер

Против часовой стрелки

Опустить тренажер

По часовой стрелке

Важно! Тренажер нужно устанавливать на ровной поверхности. Подгонки регулируемых опор недостаточно для компенсации чрезмерной неровности пола.

После завершения регулировки опор поставьте аппарат на пол и еще раз проверьте его устойчивость.

Обкатка оборудования

Оборудование компании Precor не требует обкатки. Тем не менее, при хранении или транспортировке движущиеся детали, например ремни передачи и подшипники могут давать некоторую просадку. По этой причине первое время оборудование может работать немного неровно или шумно.

Обычно через один-два дня нормальной эксплуатации работа оборудования снова становится ровной. Если этого не произойдет, свяжитесь с местным дилером. Дополнительная информация приведена в *Сервисное обслуживание*.

Установка пульта управления

Для упрощения установки все пульты Precor Experience Series оснащены по возможности унифицированными средствами монтажа и подключения. Порядок установки любого из них описан ниже:

- Укладка жгута кабелей
- Подключение кабелей
- Завершение установки (затяжка монтажных винтов и установка заднего кожуха)

В следующих разделах приведено описание выполнения этих задач.

Укладка жгута кабелей (P80)

Ранее при установке через отверстие в основании аппарата и отверстие в монтажной рейке пульта были протянуты необходимые кабели. При сопоставлении заднего щитка на пульте с монтажной рейкой пульта необходимо удостовериться, что жгут кабелей правильно проходит через отверстия обеих частей.

Важно! Перед выполнением описанных ниже действий снимите монтажные винты с монтажной рейки пульта и заднего кожуха пульта управления. Отодвиньте ногтем нижний край кожуха, а затем распахните кожух вверх и вниз, как показано на иллюстрации ниже, и снимите его.

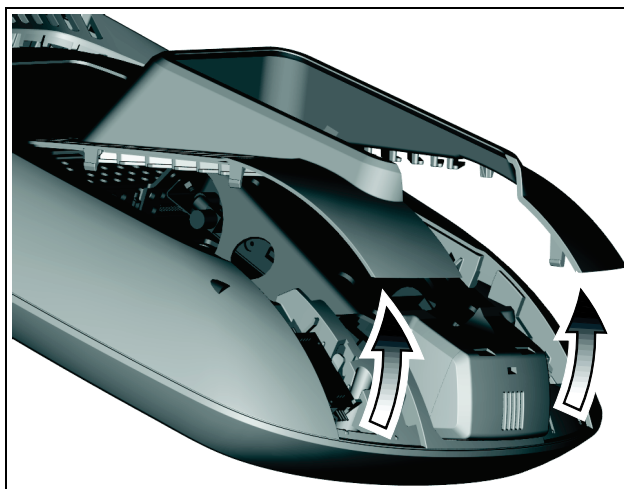


Рис. 8: Снятие кожуха доступа с пульта P80

Протягивание жгута кабелей

1. Каждый кабель должен по максимальной длине проходить через отверстие в середине монтажной рейки пульта, расположенной на основании аппарата.
2. Расположите пульт над монтажной рейкой пульта.

3. Поместите пульт управления на монтажную рейку пульта так, чтобы нижняя часть заднего щитка пульта совместились с прямоугольным зацепом на нижней части монтажной рейки (см. иллюстрацию ниже).

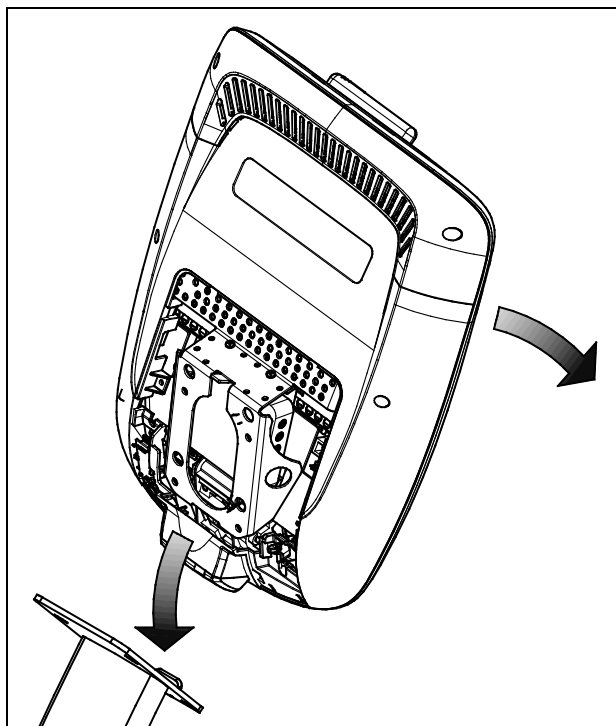


Рис. 9: Расположение пульта на основании

4. Наклоните пульт вперед до упора. Одной рукой придерживайте пульт в этом положении или попросите об этом помощника.

Подключение кабелей (P80)

После того как пульт поставлен на монтажную рейку, разъедините кабели жгута и подключите их к соответствующим разъемам в пульте. Сопоставимость кабелей и разъемов приведена ниже в таблице и на рисунке.

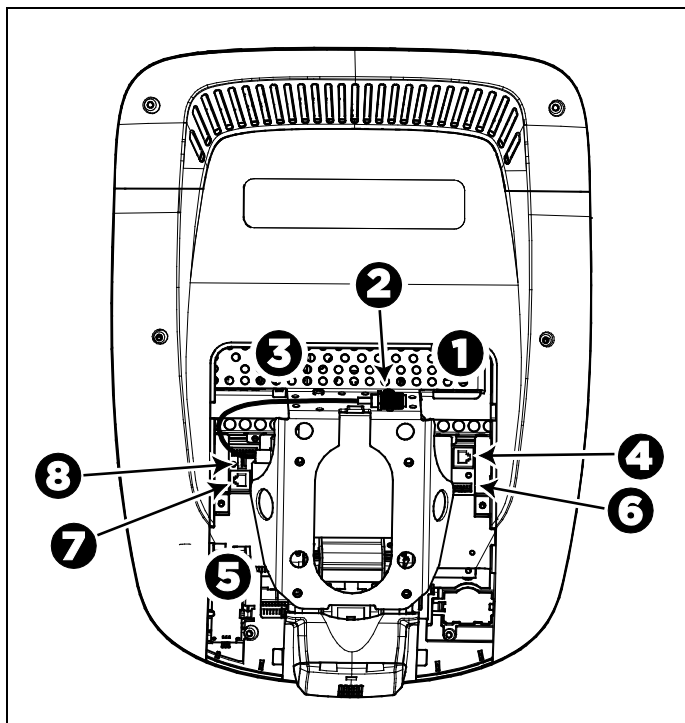


Рис. 10: Кабельные соединения, пульт P80

Таблица 1. Внутренние разъемы кабелей P80

Кабель	Тип разъема	Расположение разъемов цепи
Ethernet (LAN)	Восьмиконтактный унифицированный, круглый черный кабель	1
ТВ-вход	коаксиальный, с разъемом F	2
Кабель электропитания и распределения	Двухконтактный разъем с фиксаторами и указанием полярности	3
Данные основной части	Восьмиконтактный унифицированный, на плоском сером кабеле	4
Датчики частоты сердечных сокращений	полоска с четырьмя контактами, с фиксаторами	5
Клавиша безопасности (только для беговых дорожек)	полоска с шестью контактами, с фиксаторами	6
CSAFE	Восьмиконтактный унифицированный, на плоском сером кабеле	7
Auto Stop Датчик автоматической остановки (только на беговых дорожках)	полоска с четырьмя контактами, с фиксаторами	8

Чтобы упростить установку и обслуживание, проложите и подсоедините кабели 1–5 в соответствии с инструкциями ниже.

Примечание. На иллюстрациях в данном разделе некоторые кабели не изображены для упрощения.

Подключение телевизионного кабеля

ТВ-тюнер вмонтирован в заднюю панель пульта. В тюнере есть короткий кабельный адаптер, благодаря которому к заднему щитку можно подключить телевизионный кабель.

Чтобы подключить телевизионный кабель, выполните указанные ниже действия.

1. Протяните кабель через нижний правый угол заднего щитка.
2. Проложите кабель вокруг внешней части заднего щитка, в направлении против часовой стрелки.
3. Подключите разъем кабеля к разъему кабеля тюнера и надежно закрепите их с помощью двух $\frac{7}{16}$ -дюймовых открытых гаечных ключей. Расположите оба разъема над правым верхним углом заднего щитка.
4. С помощью пластиковых креплений привяжите разъемы к верхней части заднего щитка. Протяните концы крепления сквозь два небольших отверстия рядом с правым верхним углом заднего щитка, а затем оберните вокруг разъемов и надежно скрепите. Отрежьте и удалите высывающийся конец крепления.

На иллюстрации ниже показано, как должен располагаться установленный кабель.

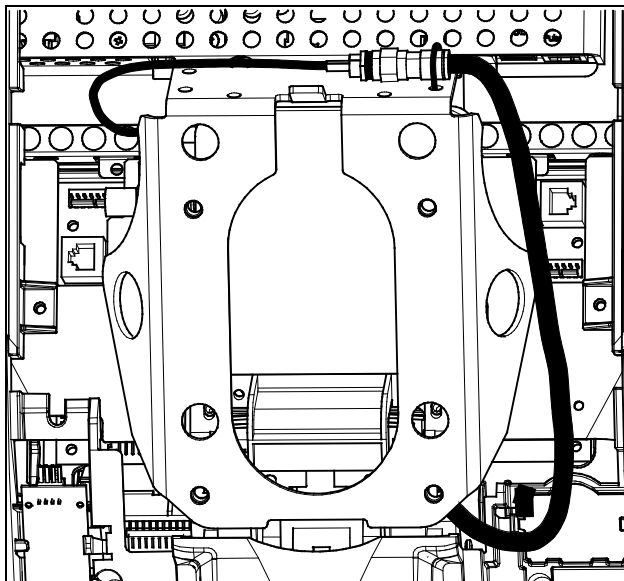


Рис. 11: Подключение телевизионного кабеля

Подключение кабелей передачи данных Ethernet и основания аппарата

Протяните оба кабеля – Ethernet и основания аппарата – сквозь два небольших прорезных отверстия в правом верхнем углу заднего щитка и подсоедините их к унифицированному разъему пульта. В виду вышеизложенного необходимо проявлять осторожность при подключении кабелей. Черный кабель Ethernet подключается к разъему, расположенному прямо под перфорированной металлической скобой в самой верхней части отверстия пульта. Серый кабель передачи данных основания аппарата подключается к разъему, расположенному ниже, рядом с задним щитком.

Правильное положение обоих кабелей приведено на иллюстрации ниже.

ПРЕДУПРЕЖДЕНИЕ. Если вы подключите кабель передачи данных основания аппарата к другому разъему, оборудование работать не будет.

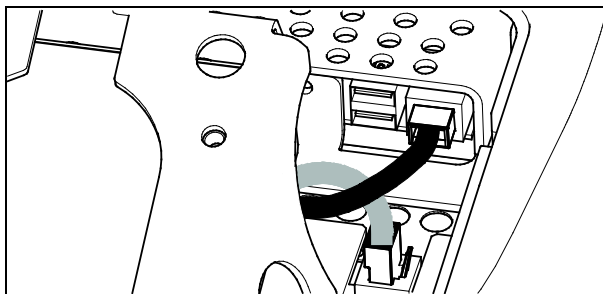


Рис. 12: Подключение кабелей передачи данных Ethernet и основания аппарата

Подключение кабеля датчика частоты сердцебиения

Кабель датчика частоты сердцебиения проходит сквозь прорезное отверстие в левом верхнем углу заднего щитка, затем вниз к небольшой печатной плате слева внизу от пульта. На иллюстрации ниже показано, каким должно быть расположение установленного кабеля.

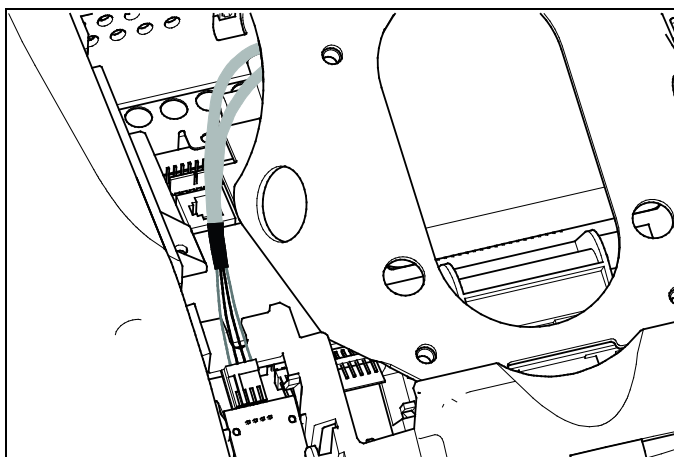


Рис. 13: Подключение кабеля датчика частоты сердцебиения

Подключение кабеля электропитания

По разветвительному кабелю электропитания энергия поступает к тюнеру и дисплею. Протяните кабель сквозь прорезное отверстие в левом верхнем углу заднего щитка и подсоедините его к адаптеру.

На иллюстрации ниже показано, каким должно быть расположение установленного кабеля.

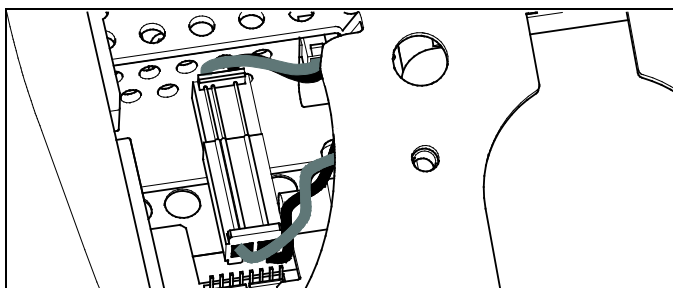


Рис. 14: Подключение кабеля электропитания

Завершение установки пульта (P80)

Перед выполнением последних шагов установки дважды проверьте сделанные вами подключения. Убедитесь, что все кабели надежно и полностью подключены, и что все ненужные кабели правильно извлечены.

Примечание. Во время данной процедуры вам понадобится четыре $\frac{3}{4}$ -дюймовых винта с плоской головкой из комплекта пульта.

Завершение установки:

1. Отклоните панель управления назад (на себя), пока метка на верхней грани заднего щитка не переместится вдоль верхней грани монтажной рейки, а отверстия винтов не будут сопоставлены.
2. Вставьте четыре $\frac{3}{4}$ -дюймовых винта с плоскими головками в отверстия на монтажной рейке и продвиньте их в отверстия на заднем щитке пульта. Полностью затяните винты $\frac{5}{32}$ -дюймовым торцевым ключом.
3. Сопоставьте две маленькие шпонки на верхней части заднего щитка пульта с выемками на верхней части отверстия корпуса пульта. Вставьте шпонки в выемки.

4. Вставьте остальные шпонки на заднем щитке с соответствующими разъемами на корпусе пульта.
5. Аккуратно надавите на грани заднего щитка до щелчка.
6. В случае необходимости установите на место все снятые с основания аппарата панели.

Укладка жгута кабелей (P30 и P20)

Ранее при установке через отверстие в основании аппарата и отверстие в монтажной рейке пульта были протянуты необходимые кабели. При сопоставлении заднего щитка на пульте с монтажной рейкой пульта необходимо удостовериться, что жгут кабелей правильно проходит через отверстия обеих частей.

Важно! *Перед выполнением описанных ниже действий снимите монтажные винты с монтажной рейки пульта и заднего кожуха пульта управления. Отложите на время кожух и его крепежные приспособления.*

Протягивание жгута кабелей

1. Каждый кабель должен по максимальной длине проходить через отверстие в середине монтажной рейки пульта, расположенной на основании аппарата.
2. Расположите пульт над монтажной рейкой пульта.

3. Поместите пульт управления на монтажную рейку пульта так, чтобы нижняя часть заднего щитка пульта совместились с прямоугольным зацепом на нижней части монтажной рейки (см. иллюстрацию ниже).

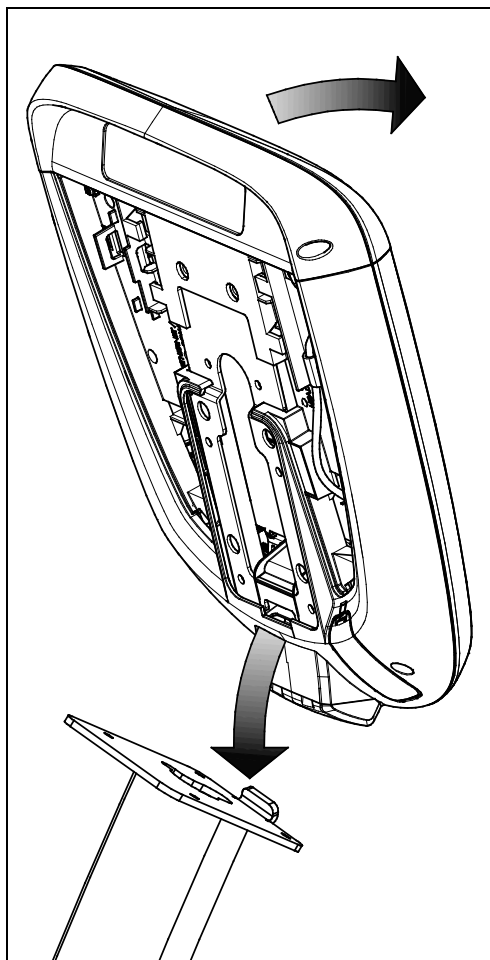


Рис. 15: Установка пульта на основании аппарата

4. Наклоните пульт вперед до упора. Одной рукой придерживайте пульт в этом положении или попросите об этом помощника.
5. Потяните все кабели вперед и назад, чтобы можно было сделать складку вверх заднего щитка пульта.

Подключение кабелей (P30)

После того как пульт поставлен на монтажную рейку, разъедините кабели жгута и подключите их к соответствующим разъемам в пульте. Сопоставимость кабелей и разъемов приведена ниже в таблице и на рисунке.

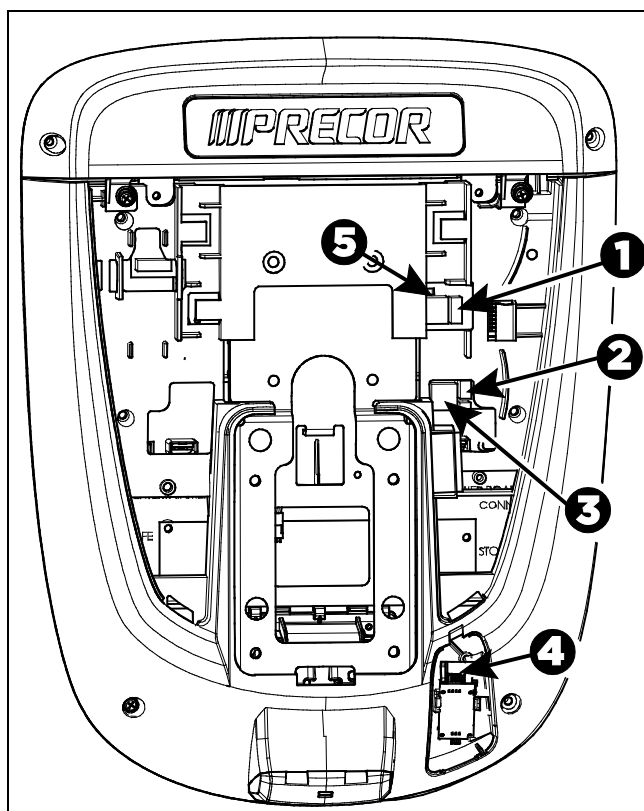


Рис. 16: Разъемы кабелей, пульт P30

Таблица 2. Внутренние разъемы кабелей P30

Кабель	Тип разъема	Расположение разъемов цепи
Клавиша безопасности (только для беговых дорожек)	полоска с шестью контактами, с фиксаторами	1
Auto Stop Датчик автоматической остановки (только на беговых дорожках)	полоска с четырьмя контактами, с фиксаторами	2
Данные основной части	Восьмиконтактный унифицированный, на плоском сером кабеле	3
Датчики частоты сердечных сокращений	полоска с четырьмя контактами, с фиксаторами	4
C-Safe	порт	5

Подключение кабелей (P20)

После того как пульт поставлен на монтажную рейку, рассоедините кабели жгута и подключите их к соответствующим разъемам в пульте. Сопоставимость кабелей и разъемов приведена ниже в таблице и на рисунке.

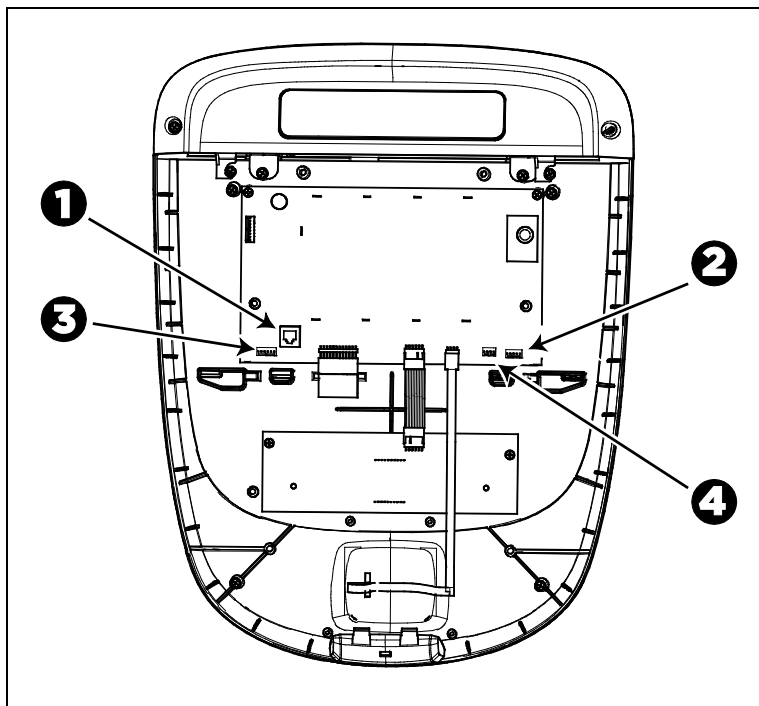


Рис. 17: Подключение кабелей, пульт P20

Таблица 3. Внутренние разъемы кабелей P20

Кабель	Тип разъема	Расположение разъемов цепи
Данные основной части	Восьмиконтактный унифицированный, на плоском сером кабеле	1
Датчики частоты сердечных сокращений	полоска с четырьмя контактами, с фиксаторами	2
Клавиша безопасности (только для беговых дорожек)	полоска с шестью контактами, с фиксаторами	3
Auto Stop Датчик автоматической остановки (только на беговых дорожках)	полоска с четырьмя контактами, с фиксаторами	4

Завершение установки пульта (P30 и P20)

Перед выполнением последних шагов установки дважды проверьте сделанные вами подключения. Убедитесь, что все кабели надежно и полностью подключены, и что все ненужные кабели правильно извлечены.

Примечание. Во время данной процедуры вам понадобится четыре $\frac{3}{4}$ -дюймовых винта с плоской головкой из комплекта пульта.

Завершение установки:

1. Отклоните панель управления назад (на себя), пока метка на верхней грани заднего щитка не переместится вдоль верхней грани монтажной рейки, а отверстия винтов не будут сопоставлены.
2. Вставьте четыре $\frac{3}{4}$ -дюймовых винта с плоскими головками в отверстия на монтажной рейке и продвиньте их в отверстия на заднем щитке пульта. Полностью затяните винты $\frac{5}{32}$ -дюймовым торцевым ключом.
3. Сопоставьте две маленькие шпонки на нижней части заднего щитка пульта с выемками в нижней части его корпуса. Вставьте шпонки в выемки.
4. Вставьте два ранее вывернутых винта № 8-32 x $\frac{1}{2}$ -дюймовых № 2 с головками типа Phillips в отверстия на верхней грани заднего щитка пульта. Полностью затяните винты.
5. В случае необходимости установите на место все снятые с основания аппарата панели.

Проверка работоспособности дисплея частоты сердцебиения

Чтобы проверить работоспособность дисплея частоты сердцебиения выполните указанные ниже действия.

1. Приступите к выполнению упражнений на оборудовании.
2. Возьмитесь за обе сенсорных рукоятки.
Примечание. Чтобы замер частоты сердцебиения был точным, выполняйте упражнения в среднем темпе на протяжении нескольких секунд.
3. Посмотрите на дисплей ЧАСТОТА СЕРДЦЕБИЕНИЯ. Через несколько секунд вы увидите число, показывающее частоту вашего сердцебиения.
4. Если на дисплее ЧАСТОТА СЕРДЦЕБИЕНИЯ цифры не появляются, проверьте правильность подключения кабеля.

Техническое обслуживание

Для поддержания исправной работы оборудования необходимо выполнять описанные в данном разделе малые задачи технического обслуживания с периодичностью, указанной в списке проверок технического состояния. Невыполнение работ по обслуживанию, описанных в этом разделе, может привести к аннулированию ограниченной гарантии Precor.

ОПАСНО! Для снижения риска поражения электрическим током перед проведением чистки или технического обслуживания всегда отключайте электропитание. Если оборудование оснащено автономным источником питания, но подключено через дополнительный адаптер источника питания, отключите его.

Ежедневная чистка

Компания Precor рекомендует производить чистку оборудования до и после каждого сеанса тренировки. Для удаления с оборудования пыли и грязи протрите все загрязненные поверхности мягкой тканью, увлажненной одним из следующих моющих средств:

- раствор 30 частей воды и 1 части средства Simple Green® (дополнительная информация приведена на веб-сайте www.simplegreen.com)
- Концентрат обогащенного кислородом чистящего средства ENVIR-O-SAFE или многоцелевого чистящего средства, разведенный в соответствии с инструкциями производителя (дополнительная информация приведена на веб-сайте www.daleyinternational.com)

Также для чистки оборудования можно использовать альтернативное средство - салфетки для чистки оборудования для фитнеса Athletix (дополнительная информация приведена на веб-сайте www.athletixproducts.com)

ПРЕДУПРЕЖДЕНИЕ. Перед использованием любого чистящего средства для обработки оборудования Precor прочитайте и выполняйте инструкции производителя средства, в частности инструкции по разведению. Недопустимо использовать концентраты чистящих средств без предварительного разведения, как и любых средств на основе кислоты. Такие чистящие средства разрушают защитное покрытие оборудования и аннулируют ограниченную гарантию Precor. Нельзя лить воду на части оборудования или обрызгивать их жидкостями. Перед использованием оборудование должно полностью высохнуть.

Рекомендуется часто пылесосить пол под оборудованием, чтобы не допустить накопление в нем пыли и грязи, которая может помешать нормальной работе. Воспользуйтесь мягкой нейлоновой щеткой для чистки желобков на оборудовании с ножными педалями.

Ежедневный осмотр

Как минимум один раз в день следует выполнять проверку оборудования на предмет следующих неполадок:

- пробуксовка ремней,
- ослабление креплений,
- посторонние звуки,
- потертости или изношенность кабелей электропитания,
- любые другие признаки того, что оборудование требует обслуживания.

Важно! Если вы посчитаете, что необходим ремонт, отключите все кабели (телевидение, Ethernet и электропитание) и уберите оборудование из тренировочной зоны. Обозначьте оборудование табличкой «НЕИСПРАВНО» и сообщите всем тренерам и пользователям, что заниматься на данном оборудовании нельзя.

Для заказа деталей или связи с местным авторизованным сервисным центром Precor обратитесь в.

Ежеквартальное обслуживание

Prescor рекомендует раз в три месяца чистить и осматривать оборудование более тщательно.

Во время ежеквартального обслуживания выполняйте указанные ниже действия.

1. Снимите панели кожухов.
2. Пропылесосьте аппарат, стараясь не подносить насадку пылесоса близко к платам (если только пылесос не оснащен антистатической защитой).
3. Проверьте натяжение обоих ремней.
4. Установите панели кожухов.
5. Протрите панель снаружи влажной губкой или тряпкой, затем вытрите насухо чистым полотенцем. Во избежание поражения электрическим током или поломки аппарата, не допускайте попадания воды в электронные детали.
6. Протрите сенсорный экран мягкой, не ворсистой тряпкой, смоченной в 91 % растворе изопропилового спирта (или неразбавленном, или разбавленном равным количеством воды).

Хранение нагрудного датчика пульса

Если вы приобрели дополнительный нагрудный датчик пульса, храните его в местах, защищенных от пыли и грязи (например в шкафу или ящике стола). Убедитесь в том, что нагрудный датчик пульса защищен от воздействия экстремальных температур. Не следует хранить его там, где температура воздуха может быть ниже 0° C (32° F).

Для чистки нагрудного датчика пульса используйте губку или мягкую ткань, смоченную в водном растворе мыла. Тщательно вытрите поверхность чистым полотенцем.

Перемещение оборудования

Оборудование очень тяжелое. Если необходимо переместить оборудование на новое место, воспользуйтесь помощью взрослого помощника и применяйте надлежащие методы поднятия. Если один конец оборудования оснащен роликами, используйте их, чтобы уменьшить нагрузку на себя и своего помощника.

Чтобы передвинуть велотренажер, выполните указанные ниже действия.

1. Отключите, отсоедините и снимите все соединительные кабели (телевизионный, Ethernet и электропитания).
2. Приподнимите задние опоры, чтобы переместить вес велотренажера на передние ролики.
3. Передвиньте велотренажер на новое место.
4. Опустите задние опоры на пол.

Длительное хранение

Если предполагается, что оборудование не будет эксплуатироваться длительное время, выполните следующие процедуры подготовки к хранению.

- Отключите кабель электропитания, если он имеется.
- Если аппарат оснащен дополнительным адаптером источника питания, необходимо подключить его, чтобы избежать повреждения внутреннего аккумулятора.
- Расположите его так, чтобы его невозможно было повредить, и чтобы он не мешал людям или другому оборудованию.

Автономный источник питания

Важно! В данной главе руководства приведено описание тренажеров Precor, которые могут работать без подключения к электросети переменного тока. Эти аппараты оснащаются пультами P30 и P20. Однако для работы пультов P80 необходимо подключить их к электросети переменного тока через соответствующие блоки питания. По этой причине информация в данной главе не относится к аппаратам, оснащенным пультами P80.

Когда пользователь начинает тренировку на оборудовании с автономным питанием, на дисплее отображается экран приветствия. Для показа надписи требуется определенная скорость движения не ниже минимальной (см. таблицу ниже). Если тренирующийся соблюдает скорость, генерируемая энергия позволяет оборудованию работать должным образом.

Таблица 4. Минимальные требования для работы

Оборудование	Скорость движения
АМТ	56 шагов в минуту (шаг./мин.)
EFX	40 шагов в минуту (шаг./мин.)
Степпер	30 шагов в минуту
Велотренажер	20 оборотов в минуту (об./мин.)

Когда аккумулятор разряжен или скорость движения опустилась ниже допустимого уровня, отображается информационное сообщение. На экране указывается, что делать для сохранения энергии. Если сообщения игнорируются, оборудование начинает процедуру выключения для сохранения заряда аккумулятора. См. *Информационные сообщения перед выключением*

Можно приобрести дополнительный адаптер источника питания, обеспечивающий постоянное питание оборудования. Если нужно изменить клубные настройки, настоятельно рекомендуется использовать адаптер источника питания. Для приобретения дополнительного адаптера источника питания обратитесь к дилеру. См. *Сервисное обслуживание*

Информационные сообщения перед выключением

Оборудование экономит заряд аккумулятора, переходя в режим завершения работы. Если пользователь не поддерживает минимальную скорость движения, начинается 30-секундный процесс завершения работы.

В этом режиме на пульте отображается индикатор обратного отсчета и игнорируются все нажатия клавиш. Если движения отсутствуют или скорость вращения остается ниже минимальной, индикатор снова начинает обратный отсчет времени.

Примечание. Пользователь может возобновить тренировку до завершения обратного отсчета. Программа продолжится с места, на котором была приостановлена.

Важно! Если оборудование подключено к главному устройству CSAFE, то выключать его следует несколько иначе. За десять секунд до выключения оборудования сеанс тренировки прекращается, а при отключении от главного устройства CSAFE на дисплее отображается соответствующее сообщение. В течение последних десяти секунд аппарат не реагирует на нажатия клавиш.

Признаки разрядки аккумулятора

Если оборудование долго не используется, аккумулятор необходимо зарядить.

Признаками разрядки аккумулятора являются следующие:

- Мерцающий экран или экран с ошибками
- Потеря данных пользователя или программы после остановки тренировки без отображения итоговой сводки или уведомления о предстоящем выключении

Важно! Для обеспечения бесперебойного электроснабжения используйте дополнительный адаптер источника питания.

Использование дополнительного адаптера источника питания

Сначала подключите адаптер питания к тренажеру, а затем другой его конец – к соответствующему источнику питания (120 В или 240 В).

ПРЕДУПРЕЖДЕНИЕ. При использовании дополнительного адаптера источника питания проверьте, безопасен ли шнур питания. Проложите его подальше от подвижных деталей. Если шнур питания или силовой преобразователь повреждены, их следует заменить.

При подключенном дополнительном адаптере источника питания функции пульта управления различаются. Пользователь может делать короткие паузы без запуска процедуры выключения, т. к. адаптер источника питания обеспечивает постоянное питание. Если по истечении паузы пользователь не возобновил упражнение, на экране снова появится экран приветствия. Время паузы по умолчанию для всех тренажеров составляет 30 секунд. Для установки или изменения времени паузы см. руководство по эксплуатации пульта управления. Информацию об установке адаптера источника питания см. в.

Набор дополнительного адаптера источника питания

При приобретении дополнительного адаптера источника питания необходимо приобрести набор внутреннего кабеля. В набор входят кабель, скоба и крепежные детали для подключения адаптера к нижней электронной плате.

ПРЕДУПРЕЖДЕНИЕ. Набор внутреннего кабеля должен устанавливать авторизованный обслуживающий персонал. Не пытайтесь самостоятельно произвести установку, так как это может привести к аннулированию ограниченной гарантии Presorg. Дополнительная информация приведена в Сервисное обслуживание.

Важно! Если в это оборудование входит пульт P80, необходимо установить дополнительный адаптер источника питания и комплект внутреннего кабеля, чтобы обеспечить непрерывную подачу питания основному устройству и заряжать внутреннюю батарею.

После установки комплекта внутреннего кабеля можно подключать дополнительный адаптер источника питания к оборудованию. Подключите другой конец адаптера к источнику питания, соответствующему используемому оборудованию (120 или 240 В) Перед началом эксплуатации адаптера источника питания прочитайте инструкцию по технике безопасности в начале руководства.

Замена аккумулятора

Аккумулятор оборудования предназначен для длительного использования. Впрочем, если вы считаете, что аккумулятор необходимо заменить, обратитесь к техническому специалисту сервисной службы. См. *Сервисное обслуживание*.

ПРЕДУПРЕЖДЕНИЕ. Аккумулятор, находящийся внутри оборудования, содержит опасные вещества и подлежит утилизации в соответствии с Положениями о вредных отходах. См. *Опасные материалы и правильная утилизация*

Примечания:



Precor Incorporated
20031 142nd Avenue NE
P.O. Box 7202
Woodinville, WA USA 98072-4002

RBK 800-Series PAG/OM 300716-591 rev A, ru
1 май 2011