

ЭЛЕКТРИЧЕСКАЯ БЕГОВАЯ ДОРОЖКА ДЛЯ ДОМА

РАСИФИКА 20

ПАСПОРТ (инструкция по эксплуатации)



Сохраните данную инструкцию для использования в будущем.

Внимательно изучите и следуйте всем инструкциям данного паспорта.



Благодарим Вас за приобретение беговой дорожки. Она позволит Вам правильно тренировать мышцы и улучшить физическую форму, и все это в привычной для Вас обстановке, т.е. дома.

Гарантийные обязательства

Производитель беговой дорожки подтверждает, что она была изготовлена из высококачественных материалов.

Условием соблюдения гарантии является правильная установка и эксплуатация в соответствии с инструкциями по эксплуатации. В случае неправильного использования и неправильной транспортировки гарантия может быть аннулирована.

Гарантия действует 1.5 года, начиная от даты покупки. Если приобретенный Вами тренажер неисправен, пожалуйста, свяжитесь с нашей Сервисной Службой.

Гарантия не распространяется в случаях:

1. Механических повреждений;
2. Вмешательства неквалифицированных специалистов;
3. Нарушения условий эксплуатации.

Гарантия не распространяется на расходные материалы, части, изнашиваемые в процессе эксплуатации (например: беговое полотно).

Устройство предназначено только для частного использования. Гарантия не распространяется в случае использования в коммерческих целях.

При обращении в авторизованный сервисный центр, пожалуйста, убедитесь, что у Вас есть следующая информация:

1. Инструкция по эксплуатации, гарантийный талон;
2. Артикул модели (указан на обложке этой инструкции, либо в гарантийном талоне);
3. Серийный номер тренажера;
4. Документ, подтверждающий покупку в данной организации;

Все расходы по доставке в Сервисную службу и из нее несет отправитель.

Общие правила техники безопасности

При проектировании и изготовлении данного тренажера большое внимание было уделено его безопасности. Тем не менее, и это очень важно, чтобы Вы строго придерживались следующих инструкций по безопасности. Мы не несем ответственность за несчастные случаи, которые имели место из-за игнорирования правил техники безопасности.

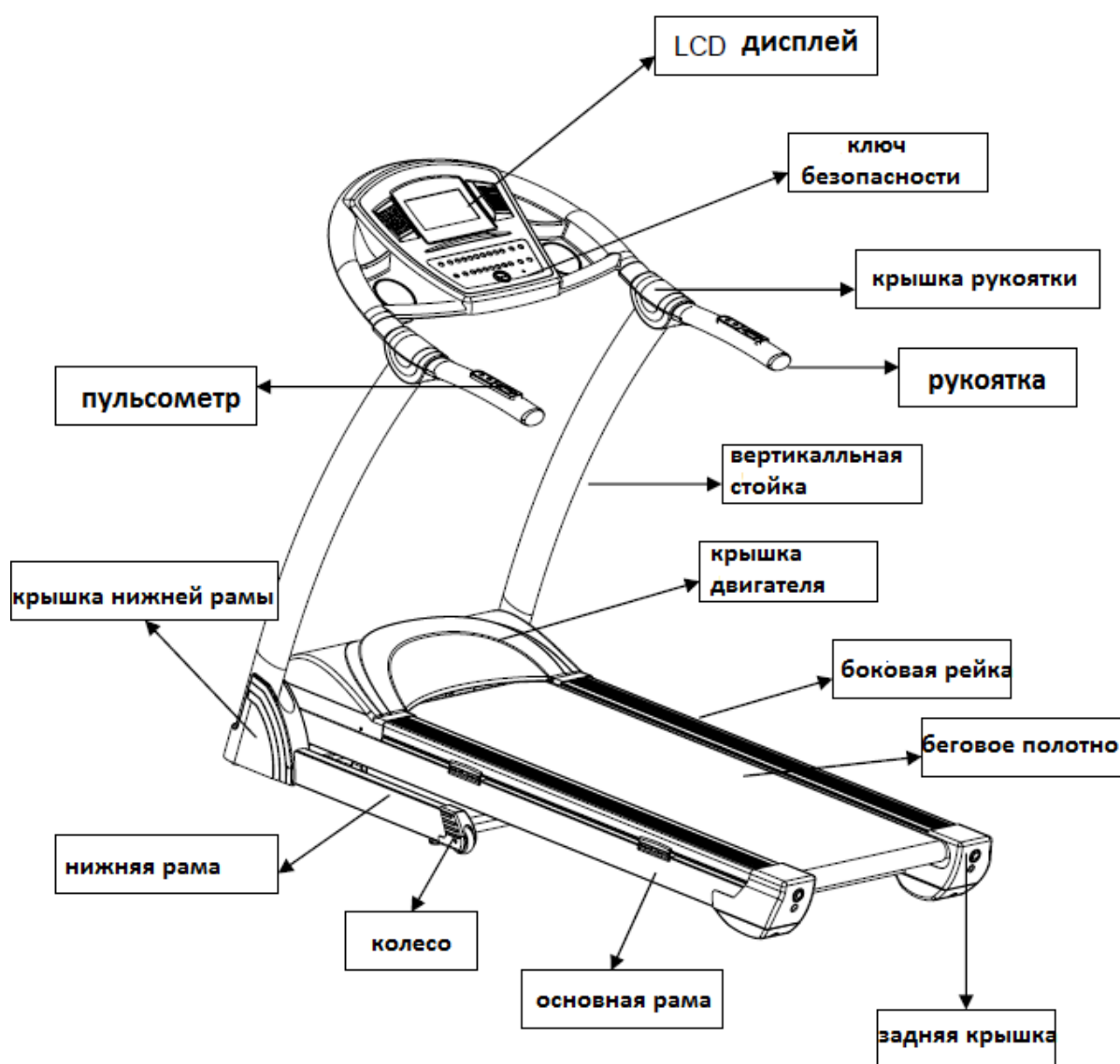
Для обеспечения Вашей безопасности и во избежание несчастных случаев, пожалуйста, тщательно и внимательно изучите инструкцию по безопасности, прежде чем использовать тренажер впервые.

1. Проконсультируйтесь с врачом, прежде чем начать упражнения на этом тренажере. Если вы хотите тренироваться регулярно и часто, необходимо получить разрешение врача.
2. Мы рекомендуем использовать тренажер людям с ограниченными возможностями только под присмотром квалифицированного специалиста.
3. При использовании тренажера рекомендуем надеть удобную одежду, желательно, спортивную обувь. Старайтесь не носить свободную одежду, которая может попасть в движущиеся части тренажера.
4. Если Вы плохо себя чувствуете или если чувствуете боль в суставах или мышцах, немедленно прекратите тренировку.
5. Убедитесь, что рядом нет детей, когда Вы тренируетесь на беговой дорожке. Кроме того, тренажер должен храниться в месте, недоступном для детей и домашних животных.
6. После установки тренажера в соответствии с инструкциями по эксплуатации, убедитесь, что все винты, болты и гайки правильно установлены и затянуты. Используйте только оригинальные комплектующие.
7. Не используйте тренажер, если он поврежден или неисправен.
8. Всегда устанавливайте тренажер на гладкую, чистую и прочную поверхность. Никогда не используйте его рядом с водой и убедитесь, что нет острых предметов в непосредственной близости от тренажера. Разместите под тренажером специальный коврик (не входит в комплект поставки), для защиты пола под тренажером и обеспечьте свободное пространство не менее 0,5 м вокруг тренажера из соображений безопасности.
9. Используйте тренажер только для целей, указанных в инструкции по эксплуатации.

СБОРКА

- Перед началом сборки беговой дорожки, внимательно ознакомьтесь с инструкцией по сборке.
- Удалите все упаковочные материалы и разместите отдельные части на свободной поверхности. Это даст Вам общий обзор и упростит монтаж.
- Пожалуйста, обратите внимание, что всегда есть риск получения травмы при использовании инструментов. Будьте осторожны при сборке тренажера.
- Собирайте тренажер в соответствии со схематическими чертежами.
- Тренажер должен быть собран квалифицированным специалистом.

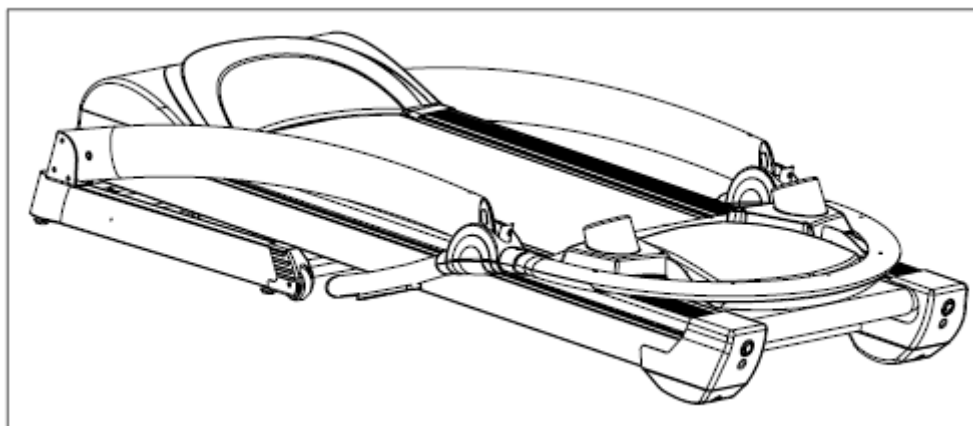
СХЕМА СБОРКИ



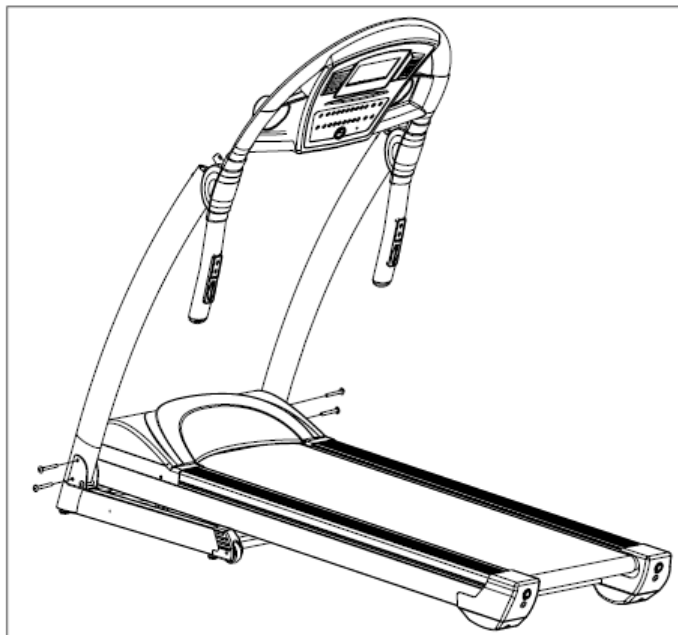
Внимание! При сборке тренажера необходимо выполнить следующие требования:

- 1. Проверить наличие смазки на беговой поверхности деки (доски).**
- 2. Выполнить регулировку и, если необходимо, натяжение бегового полотна.**
- 3. Подключение к электросети производить через 3-4 часа после сборки тренажера.**

- 1. Извлеките беговую дорожку из упаковочного короба и разместите на ровной поверхности.**



2. Поднимите вверх вертикальную сойку, как показано на картинке. Зафиксируйте вертикальные трубы при помощи двух болтов M8*45



3. Поверните компьютер в правильное положение, как показано на рисунке, и зафиксируйте его при помощи двух болтов M8*10mm и двух шайб с каждой стороны.

Внимание: будьте осторожны, чтобы не защемить провод при затягивании болтов.



4. Поместите правую и левую вертикальные боковые планки на вертикальные трубы, и, используя два болта ST4*15, зафиксируйте их на основании рамы, как показано на рисунке. Сборка окончена.



1.СКЛАДЫВАНИЕ И РАСКЛАДЫВАНИЕ БЕГОВОЙ ДОРОЖКИ

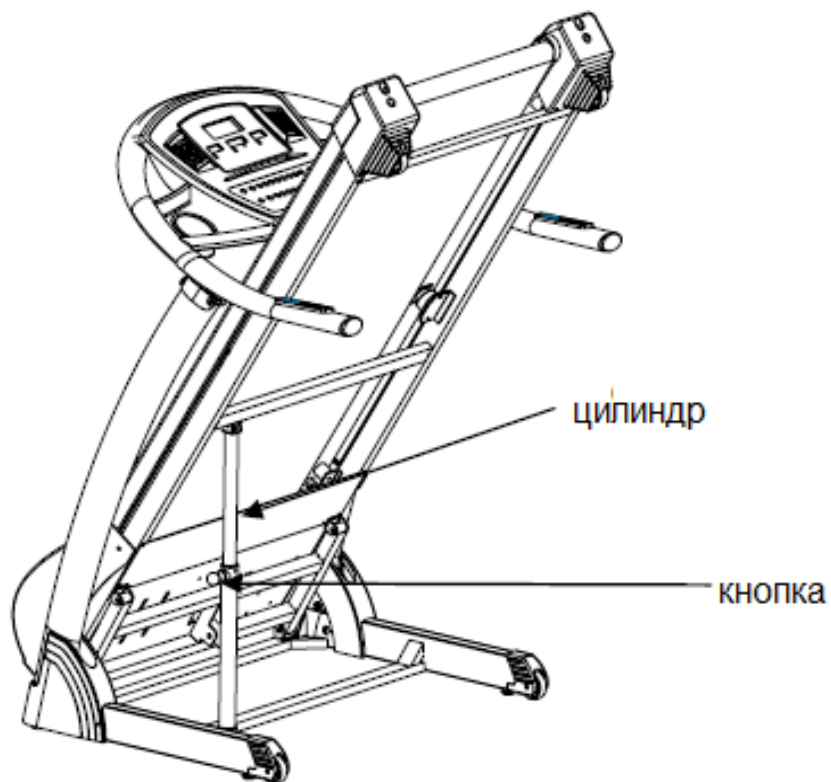
1. Отключите тренажер от розетки.
2. Поднимите деку в вертикальное положение.
3. Проверьте, чтобы фиксирующее устройство стало в правильное положение.
4. Опуская беговую деку, сначала придерживайте ее руками, нажмите на цилиндр и медленно опустите его вниз, ослабьте руки, и беговая дека будет медленно опускаться вниз.

2. ПЕРЕМЕЩЕНИЕ БЕГОВОЙ ДОРОЖКИ

Чтобы переместить дорожку:

1. Отключите дорожку от розетки.
2. Отсоедините силовой кабель
3. Сложите тренажер.

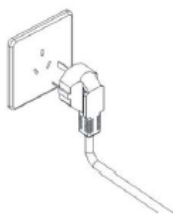
Передвигая беговую дорожку, держите ее обеими руками за рукоятки.



СПЕЦИАЛЬНЫЕ МЕРЫ БЕЗОПАСНОСТИ

Включение питания:

- Выберите место в доступной близости к электрической розетке.
- Обязательно подключите устройство к розетке с заземлением цепи, никакая другая техника не должна быть подключена в эту же розетку. Не рекомендуется использовать удлинители.
- Неправильно заземленный тренажер может вызвать риск поражения электрическим током. Попросите квалифицированного электрика проверить розетку в случае, если Вы не знаете, надлежащим ли образом она заземлена. Если сетевая вилка не подходит к Вашей розетке, не меняйте её самостоятельно. Обратитесь к квалифицированному специалисту.
- Колебания напряжения в сети могут вывести из строя беговую дорожку. Во избежание поломок беговая дорожка должна включаться через стабилизатор напряжения (в комплект тренажёра не входит).
- Данный тренажер предназначен для подключения к электросети с номинальным напряжением ~220 - ~ 240V.



- Держите шнур питания вдали от транспортировочных роликов. Не допускайте попадание шнура питания под беговое полотно. Не используйте беговую дорожку с поврежденным или изношенным шнуром питания.
- Отключите беговую дорожку от сети перед чисткой или ремонтными работами. Обслуживание должно проводиться только специалистами сервисной службы, если иное не предусмотрено производителем.

Игнорирование этих инструкций, автоматически аннулирует гарантию.

- Проверяйте беговую дорожку перед каждым использованием, чтобы убедиться, что каждая ее часть находится в исправном состоянии.
- Не используйте беговую дорожку на открытом воздухе, в гараже или под открытым навесом. Не эксплуатируйте и не оставляйте беговую дорожку в местах высокой влажности и под воздействием прямых солнечных лучей.
- Никогда не оставляйте беговую дорожку включенной в электросеть без присмотра.

- Убедитесь, что беговое полотно всегда натянуто и отцентрировано. Сначала запустите беговую дорожку, и только потом становитесь на уже движущееся полотно.

НАЧАЛО РАБОТЫ

Включение электропитания

Переключатель Вкл / Выкл на беговой дорожке находится рядом со шнуром питания на задней крышке двигателя. Установите этот переключатель в положение "ВКЛ".

Ключ безопасности

Ключ безопасности предназначен для аварийной остановки беговой дорожки в случае Вашего падения. Для полной безопасной и комфортной остановки беговой дорожки используйте красную кнопку остановки.

Беговая дорожка не запустится, если ключ безопасности не вставлен в основной держатель консоли. Другой конец ключа безопасности должен быть надежно прикреплен к одежде, так чтобы в случае, если вы упадете, Вы потяните ключ безопасности из консоли, и это приведет к остановке беговой дорожки и сведет к минимуму травматизм.

Как вставить на беговую дорожку

Вставайте на беговую дорожку, поставив ноги на рейки по бокам беговой деки. Ставьте ногу на беговое полотно только после того, как оно начало движение с постоянно медленной скоростью. Во время упражнения все время держите свое тело и голову лицом вперед. Никогда не пытайтесь развернуться на беговой дорожке, когда беговое полотно все еще движется. Когда вы закончите тренировку, остановите беговую дорожку, нажав на красную кнопку остановки. Подождите, пока беговая дорожка полностью остановится перед тем, как встать с нее.

ИНСТРУКЦИЯ ПО ИСПОЛЬЗОВАНИЮ

КОМПЬЮТЕР



Функциональные возможности

1. Большой LCD дисплей 2,7 дюйма , 23 кнопки управления, пульсометры на правой и левой рукоятках.
2. Программа P0 – это программа, определяемая пользователем, P1 – P12 – это предустановленные программы; FAT – функция тестирования содержания жира в организме.

LCD дисплей

- 1: Индикатор Incline (Наклон) показывает наклон дорожки (0-12%).
- 2: Индикатор Pulse/Calories (Пульс/Калории), отображается расход калорий.
- 3 : Индикатор Time (Время) - отображается время работы дорожки.
- 4 : Индикатор Distance (Расстояние) отображает общее пройденное расстояние, (км)
- 5 : Индикатор Speed (Скорость) - отображается скорость беговой дорожки, (км/ч).

Контрольные кнопки компьютера:

- A : Incline (Наклон) +/-, настройка значения уровня наклона 0-12%;
- B : Speed (Скорость) +/-, диапазон настройки 1-16км;
- C : Program (Программа);
- D : Mode (Режим);
- E : Start (Старт);
- F : Stop/Enter (Стоп/Ввод).

Порядок работы

- 1: Включите дорожку, вставьте ключ безопасности в панель компьютера, раздастся сигнал. Нажмите кнопку “start”, окно покажет : 5—4—3—2—1, затем двигатель заработает.
- 2: Когда двигатель заработает, нажмите speed+/- , чтобы выбрать скорость тренировки (1-16 км/ч).
- 3: Нажимайте incline+/- , чтобы выбрать угол наклона дорожки(1-12).
- 4: Ручной режим: когда дорожка не работает, нажмите кнопку “ program”, пока не появится ручной режим, затем нажатием кнопки запускается круг настройки time (Время)—>distance(Расстояние)—>calories(Калории). Когда параметр выбран, нажмите кнопку “speed “, чтобы установить заданное значение скорости. Для тренировки можно выбрать один параметр. После установки нажмите “start”, двигатель начнет работать, система начнет обратный отсчет в соответствии с настройками. Когда значение установленного параметра дойдет до нуля, беговая дорожка остановится.
- 5: Нажмите Stop, чтобы остановить беговую дорожку.
- 6: Для экстренной остановки беговой дорожки вытяните ключ безопасности, цифровое окно дисплея покажет “E07”.

Ручной режим

A : В ручном режиме производятся три настройки: Настройка времени, настройка расстояния и настройка показателя калорий. Нажатием кнопки можно поменять индикацию времени, расстояния и калорий на обратный отсчёт.

В: Если выбран обратный отсчет, загорится соответствующее окно. Нажатием кнопки speed+/- выберите значение нужного параметра.

С : Когда показание соответствующего показателя дойдет до нуля, дорожка остановится.

А : Начальное время установлено 30 минут. Нажмите “speed +/-“ , чтобы задать значение этого параметра

В : Нажмите “start”, двигатель начнет работать, скорость будет в соответствии с установленной программой.

С: Программа разделена на 16 частей, каждая часть по времени занимает 1/16 часть общего заданного времени тренировки.

D: Заданное время уменьшается до нуля, скорость замедляется и дорожка останавливается.

Е : Когда беговая дорожка не работает, и ключ безопасности вставлен, индикатор времени отобразит вес. Продолжайте нажимать кнопку “program”, выберите одну из программ пользователя U1 – U3, затем нажмите Stop U program – загорится первый сектор, затем нажмите speed +/-, чтобы задать значение скорости первого сектора. После установки нажмите Stop , чтобы перейти ко второму сектору. Он настраивается также, как и первый. Когда настройка 20 секторов будет закончена, нажмите start, беговая дорожка начнет работу в соответствии с заданной программой.

Функция тестирования содержания жира в организме

А. Когда беговая дорожка остановлена, нажмите "PROG" для выбора режима "FAT" и войдите в эту функцию.

В. Окно пульса покажет устанавливаемый параметр, окно скорости отображает значение выбранного параметра

С. После входа в функцию body fat , окно пульса покажет “1”, это значит, Вам нужно выбрать пол пользователя “Мужской” или “Женский”. Нажмите кнопку speed “+” или “-“ и выберите пол: 1(мужской), 2(женский).

D. Нажмите кнопку “program”, окно пульса отобразит -2-, и покажет, что Вы вошли в настройку возраста, начальное показание - 25 лет. Нажимайте кнопку speed “+” или “-“ чтобы ввести свой возраст (диапазон 1-99)

Е. Нажмите кнопку “program”, окно пульса отобразит -3-, и показывает, что Вы вошли в настройку роста, начальное значение “170” см. Нажмите кнопку speed “+” или “-“, чтобы ввести свой рост (диапазон 100-199 см).

Ф. Нажмите кнопку “program”, окно пульса отобразит -4-, и покажет, что Вы вошли в настройку веса, начальное значение “70” кг. Нажимайте кнопку speed “+” или “-“ чтобы ввести свой вес (диапазон 20кг-150кг).

Г. Нажмите кнопку “program”, окно пульса отобразит -5-, и показывает, что Вы вошли в функцию body fat. Пожалуйста, возьмитесь за пульсометры, Ваш индекс массы тела появится на дисплее через 8 секунд.8.

Н. По азиатским стандартам, менее 18 – недостаточное содержание жира, между 18-23 - тело с идеальным содержанием жира, от 23 до 28 - избыточный вес, больше 29 – пользователь страдает ожирением.

Диапазон числовых показателей (пять маленьких окон дисплея)

	Начало	Заданное значение	Диапазон изменения	Отображаемый диапазон
ВРЕМЯ (мин:сек)	0:00	30:00	5:00~99:00	0:00~99:59
СКОРОСТЬ (км/ч)	0.0	N/A	N/A	1.0~16.0
РАССТОЯНИЕ (км)	0.0	1.0	1~99	0.0~99.9
КАЛОРИИ	0	50	20~990	0~999
НАКЛОН (%)	00	N/A	N/A	0-12

ТАБЛИЦА ПРОГРАММ

	P1		P2		P3		P4		P5		P6	
	Скорость	Наклон	Скорость	Наклон	Скорость	Наклон	Скорость	Наклон	Скорость	Наклон	Скорость	Наклон
1	3.0	0	1.0	0	5.0	0	3.0	0	2.0	0	4.0	0
2	5.0	0	7.0	1	9.0	1	6.0	1	12.0	2	5.0	1
3	5.0	1	1.0	2	4.0	2	12.0	2	12.0	4	6.0	3
4	10.0	1	7.0	2	8.0	3	12.0	3	12.0	6	8.0	4
5	5.0	1	12.0	3	10.0	4	12.0	4	3.0	4	6.0	4
6	2.0	1	4.0	3	12.0	5	3.0	5	3.0	2	8.0	3
7	3.0	2	12.0	2	4.0	4	3.0	6	3.0	1	6.0	3
8	2.0	2	4.0	2	8.0	5	3.0	7	3.0	0	9.0	1
9	5.0	2	12.0	3	4.0	4	5.0	6	12.0	1	6.0	2
10	3.0	0	2.0	0	4.0	0	2.0	0	2.0	0	3.0	0

	P7		P8		P9		P10		P11		P12	
	Скорость	Наклон	Скорость	Наклон	Скорость	Наклон	Скорость	Наклон	Скорость	Наклон	Скорость	Наклон
1	4.0	0	2.0	0	2.0	0	4.0	0	4.0	0	4.0	0
2	7.0	1	6.0	2	12.0	1	5.0	1	5.0	1	7.0	4
3	9.0	1	6.0	3	2.0	3	6.0	2	7.0	2	10.0	8
4	4.0	3	6.0	4	12.0	5	8.0	4	9.0	3	8.0	4
5	4.0	3	12.0	4	2.0	7	6.0	6	6.0	4	12.0	8
6	12.0	5	5.0	6	2.0	9	8.0	8	9.0	5	6.0	4
7	4.0	5	5.0	6	12.0	7	6.0	6	6.0	6	6.0	8
8	8.0	7	5.0	8	2.0	5	9.0	4	10.0	7	12.0	4
9	4.0	7	3.0	8	2.0	3	3.0	2	7.0	8	12.0	8
10	2.0	0	3.0	0	3.0	0	3.0	0	3.0	0	6.0	0

Неисправности и их устранение

Неисправность		Возможные причины	Действия по устранению
Беговая дорожка не работает		a. не подсоединена к источнику питания	Включить в розетку
		b. ключ безопасности не вставлен	Вставить ключ безопасности в монитор
		c. Система сигналов не работает	Проверить порты блока управления и сигнальный провод
		d. сгорел предохранитель	Поменять предохранитель
		e. сработал предохранитель, выключатель в положении OFF	Включить выключатель в положение ON
Беговое полотно двигается неправильно		a. недостаточная смазка	Нанесите силикон
		b. беговое полотно слишком натянуто	Отрегулируйте натяжение полотна
Беговое полотно соскальзывает		a. Беговое полотно слишком плохо натянуто	Отрегулируйте натяжение полотна
		b. Движение ремня слишком свободно	Отрегулируйте натяжение полотна
Ошибки, отображаемые на дисплее	Er1	Плохая коммуникация	Сигнальный провод плохо подсоединен
	Er2	Блок управления не работает с проводом двигателя	Поменять блок управления(контроллер)
	Er3	Нет сигнала от датчика	Сенсорный провод плохо присоединен
	Er5	Перегрузка	Отказ системы (поменять двигатель)
	Er7	Нет ключа безопасности	Проверьте и вставьте ключ безопасности
		Ключ безопасности поврежден	Проверьте и используйте хороший ключ
	Защита ключа безопасности	Ключ безопасности плохо вставлен в отверстие	Хорошо зафиксируйте ключ безопасности
	Двигатель	Двигатель не запускается	Проверьте соединение двигателя
	Проблемы с дисплеем	LED провод плохо присоединен	Снова подключите LED провод
	Проблемы с дисплеем	Наружное воздействие вызвало нарушение работы компьютера	Выключите дорожку, через несколько минут снова включите ее

ОБСЛУЖИВАНИЕ БЕГОВОЙ ДОРОЖКИ

Правильное обслуживание является очень важным для обеспечения безотказной работы беговой дорожки. Неправильная эксплуатация может привести к повреждению беговой дорожки или сократить срок ее службы.

Все части беговой дорожки должны регулярно проверяться и подтягиваться все соединения. Изношенные части должны быть немедленно заменены.

Натяжение бегового полотна:

Возможно, Вам придется регулировать натяжение бегового полотна в течение первых нескольких недель использования. Все беговые полотна должным образом установлены на заводе-производителе. Но оно может немного растянуться или сдвинуться от центра в процессе использования. Растяжение полотна – это нормальное явление в период пользования беговой дорожкой.

Если Вам кажется, что беговое полотно как будто соскальзывает, когда Вы ставите на него ногу

во время запуска дорожки, возможно, Вам нужно увеличить натяжение бегового полотна.

Для увеличения натяжения бегового полотна:

1. Вставьте 8 мм гаечным ключ в левый болт натяжения полотна. Поверните ключ по часовой стрелке на 1 / 4 оборота, чтобы сместить задний вал и увеличить натяжение бегового полотна.
2. Повторите шаг 1 для правого болта натяжения полотна. Вы должны быть уверены, что для обоих болтов сделали одинаковое количество поворотов, чтобы угол заднего вала остался в том же положении относительно рамы.
3. Повторите действия 1 и 2, пока проскальзывание не устранился.
4. Будьте осторожны, чтобы не натянуть полотно слишком сильно, поскольку вы можете создать чрезмерное давление на подшипники переднего и заднего валов. Излишне натянутое беговое полотно может привести к повреждению подшипников, а это приведет к стуку на переднем и заднем валах.

Для уменьшения натяжения бегового полотна поверните оба болта против часовой стрелки на одинаковое количество оборотов.

Центрирование бегового полотна:

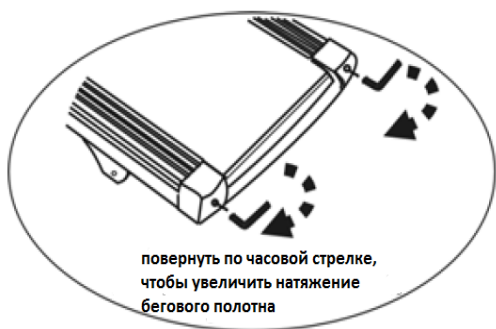
Когда Вы бежите, Вы можете отталкиваться одной ногой с большей силой, чем другой ногой. Сила отклонения зависит от усилия, которая одна нога передает на другую ногу. Это может привести к тому, что полотно сдвигается от центра. Это отклонение является нормальным, но беговое полотно должно находиться по центру беговой деки, когда никто на нем не стоит. Если беговое полотно остается отклоненным от центра после остановки, Вам необходимо отцентрировать беговое полотно вручную.

Запустите беговую дорожку без пользователя на ней, нажмите кнопку "FAST", пока беговое полотно достигнет скорости 6 км/ч.

1. Наблюдайте, не отклоняется ли беговое полотно вправо или влево от беговой деки.
 - Если отклоняется влево, используя ключ, поверните левый болт регулировки по часовой стрелке на 1 / 4 оборота и правый болт регулировки против часовой стрелки на 1 / 4 оборота.

- Если отклоняется вправо, поверните правый болт регулировки по часовой стрелке на 1 / 4 оборота и левый болт регулировки против часовой стрелке на 1 / 4 оборота.
 - Если полотно все еще не по центру, повторите шаги, пока оно не будет размещено по центру.
2. После того, как беговое полотно будет отцентрировано, увеличьте скорость до 16 км/ч и убедитесь, что оно движется равномерно. При необходимости повторите описанные выше шаги.

Если сделанные мероприятия не помогают устранить отклонение бегового полотна от центра, возможно, Вам нужно увеличить натяжение бегового полотна.



СМАЗКА

Рекомендуется регулярно проверять смазку в беговой дорожке, в целях обеспечения ее оптимальной работы. Как правило, беговую дорожку нужно проверять на наличие смазки при сборке тренажера и смазывать через каждые 3 месяца работы тренажера. Для проверки наличия смазки на деке (доске) нужно поднять одну из сторон бегового полотна дорожки и прощупать поверхность беговой доски, предварительно ослабив регулировочные болты заднего вала. Если на руках останутся жирные следы, то смазка не требуется.

В случае сухой поверхности необходимо нанести смазку согласно инструкции.

Используйте только силиконовые смазки, поставляемые в комплекте с тренажером.

Нанесение смазки на беговую деку (доску):

Ослабьте регулировочные болты заднего вала для беспрепятственного доступа к беговой деке (доске).

- Приподнимите полотно с одной стороны и, удерживая его, наносите смазку равномерным слоем волнообразно по всей длине беговой деки (доски) от переднего вала до заднего вала. Повторите эту процедуру с противоположной стороны. С каждой стороны наносите смазку таким образом, чтобы она не выступала за края бегового полотна.
- Выполните натяжение и регулировку бегового полотна.

ХРАНЕНИЕ:

Храните Вашу беговую дорожку в чистом и сухом помещении. Обеспечьте отключение беговой дорожки от источника электропитания.

Важные замечания

- Настоящее устройство соответствует действующим стандартам безопасности. Тренажер подходит только для домашнего использования. Любое другое использование недопустимо и, возможно, даже опасно. Мы не несем ответственность за убытки, которые могут быть получены в результате ненадлежащего использования.
- Пожалуйста, обратитесь к своему лечащему врачу перед началом тренировки, чтобы выяснить, находитесь ли Вы в подходящей физической форме для тренировок на беговой дорожке. Диагноз врача должен быть основой для схемы ваших тренировок. Неправильная или чрезмерная нагрузка может быть вредна для вашего здоровья.

Россия

115201, г. Москва,

Каширский проезд д.17, ст. 9,

Тел/Факс: +7(495) 276-2887,

Тел: +7(915) 165-6551,

e-mail: btn-moscow@mail.ru

web: www.euro-fit.ru

Украина

04114, г. Киев,

ул. Полупанова д. 14,

Тел/Факс: +380(44) 461-8849,

e-mail: europfit.ua@ukr.net

web: www.europfit.ua

web: www.sporthis.com.ua