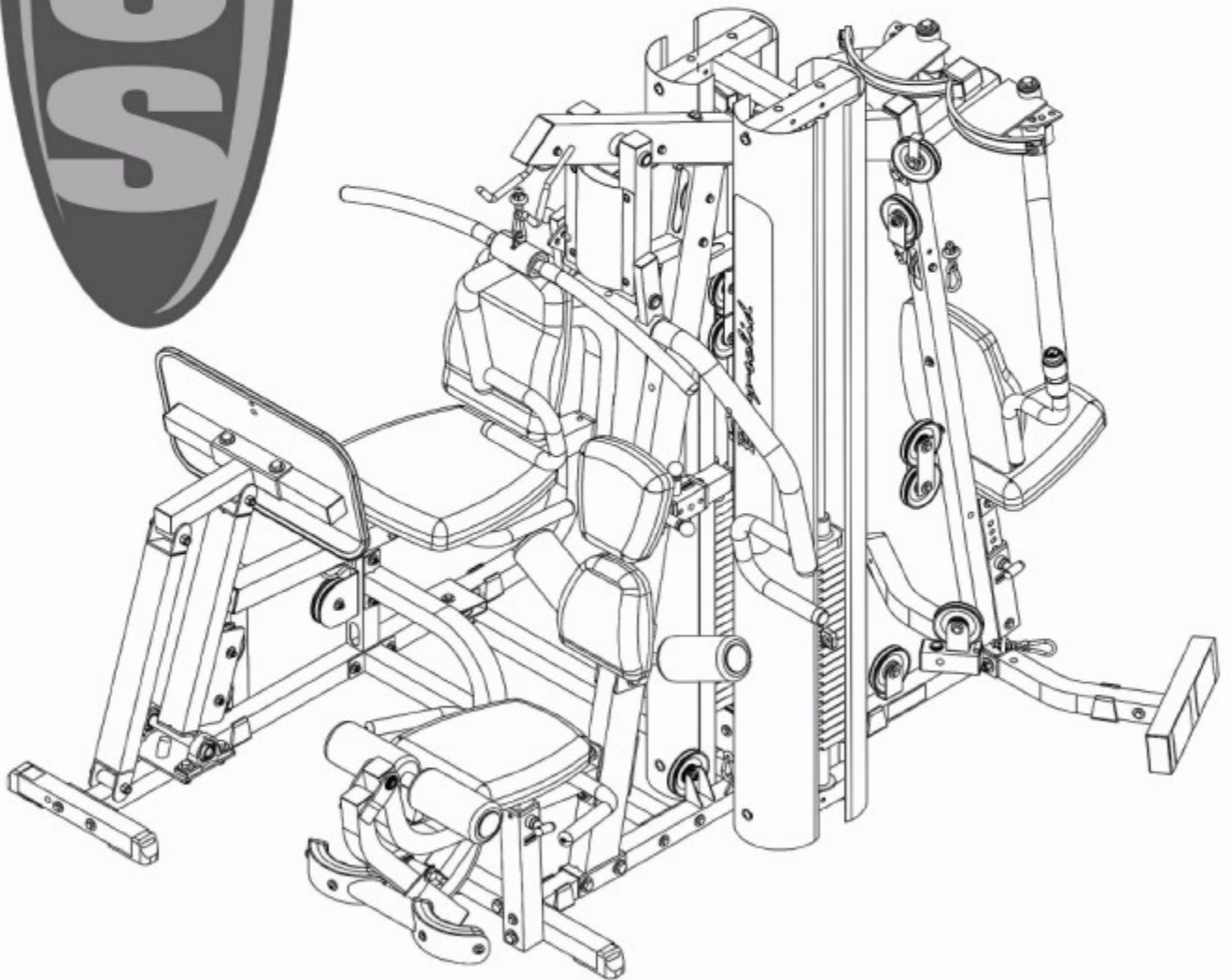




by **Body-Solid®**



**Инструкции по сборке**

ШАГ

1

**Проводите сборку всех компонентов в той последовательности, в которой они представлены.**

**ПРИМЕЧАНИЕ:**

На этом шаге весь крепеж затягивается от руки. Не затягивать ключом до конца шага 5.

- A. Прикрепить две прокладки весового стека (28) к основанию рамы основной опоры (A), и две прокладки весового стека (28) к основанию рамы боковой опоры (B). Также, установить два выравнивателя рамы (25) к раме основной опоры (A) как показано на рис.
- B. Прикрепить раму основной опоры (A) к раме боковой опоры (B) с помощью:  
**Двух 73 (винт с шестигранной головкой 3/8" x 2 3/4")**  
**Четырех 94 (шайба 3/8")**  
**Двух 91 (нейлоновая контргайка 3/8")**
- C. Прикрепить концевые колпачки (19) к концам рамы передней опоры (C).  
Прикрепить раму передней опоры (C) к раме основной опоры (A) с помощью:  
**Одного 65 (винт с шестигранной головкой 1/2" x 3")\***  
**Двух 93 (шайба 1/2")**  
**Одного 90 (нейлоновая контргайка 1/2")**

**\*ПРИМЕЧАНИЕ:**

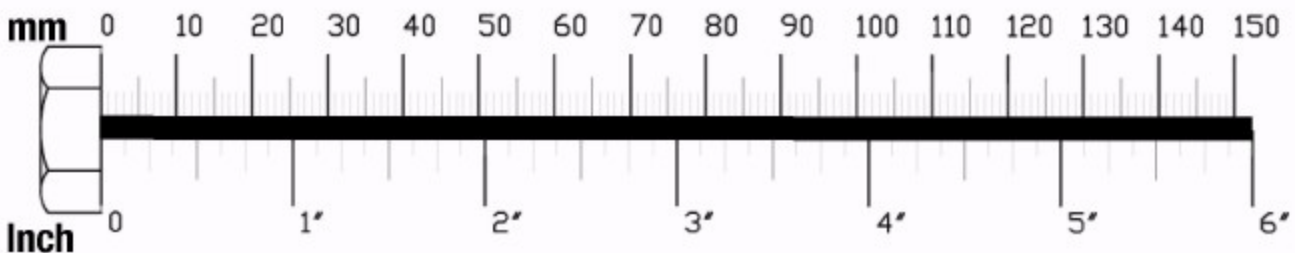
Используйте только один болт (65), как показано на рис. Вам потребуется, чтобы другая сторона была открытой для шага 5.

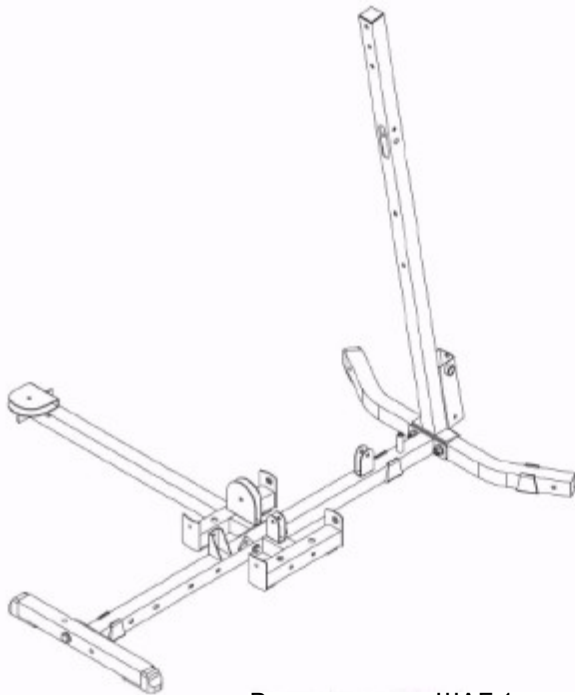
- D. Прикрепить один концевой колпачок (19) к одному концу рамы задней опоры (D). Оставьте другую сторону открытой, (в зависимости от того, с какой стороны тренажера будут нижние блоки).  
Соединить раму задней опоры (D) и заднюю вертикальную раму (E) к раме основной опоры (A), как показано на рис., с помощью:  
**Двух 64 (винт с шестигранной головкой 1/2" x 3 1/4")**  
**Четырех 93 (шайба 1/2")**  
**Двух 90 (нейлоновая контргайка 1/2")**

**\*ПРИМЕЧАНИЕ:**

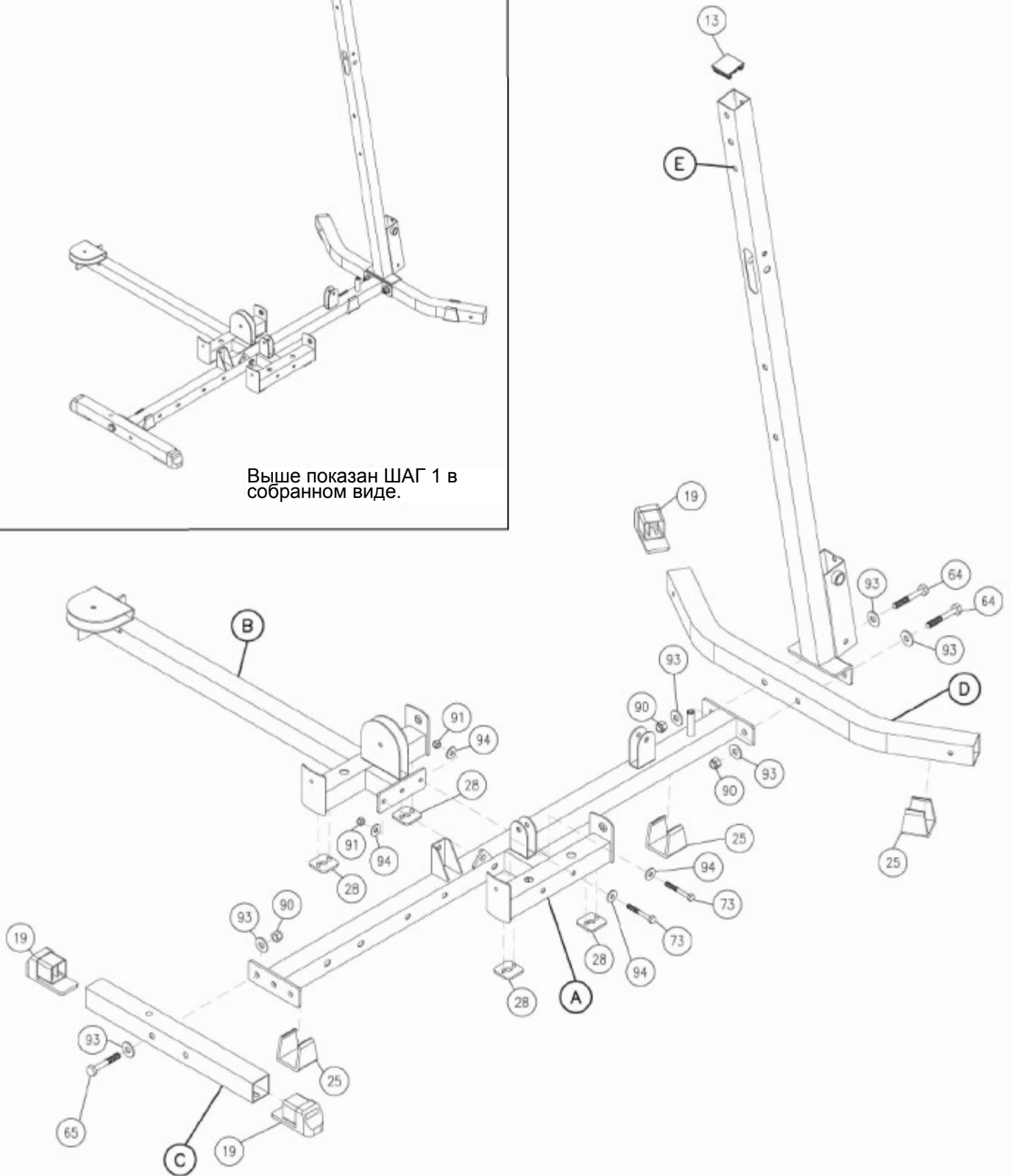
В зависимости от того, сколько имеется пространства и формы помещения, этот тренажер можно собрать с нижними блоками с обеих сторон.

- E. Прикрепить заглушку (13) к верху задней вертикальной рамы (E) и выравниватель рамы (25) к раме задней опоры (D).





Выше показан ШАГ 1 в собранном виде.



ШАГ

**2**

**Проводите сборку всех компонентов в той последовательности, в которой они представлены.**

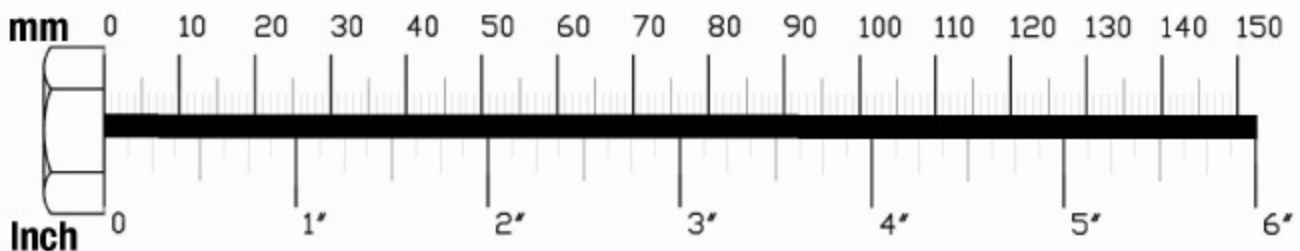
**ПРИМЕЧАНИЕ:**

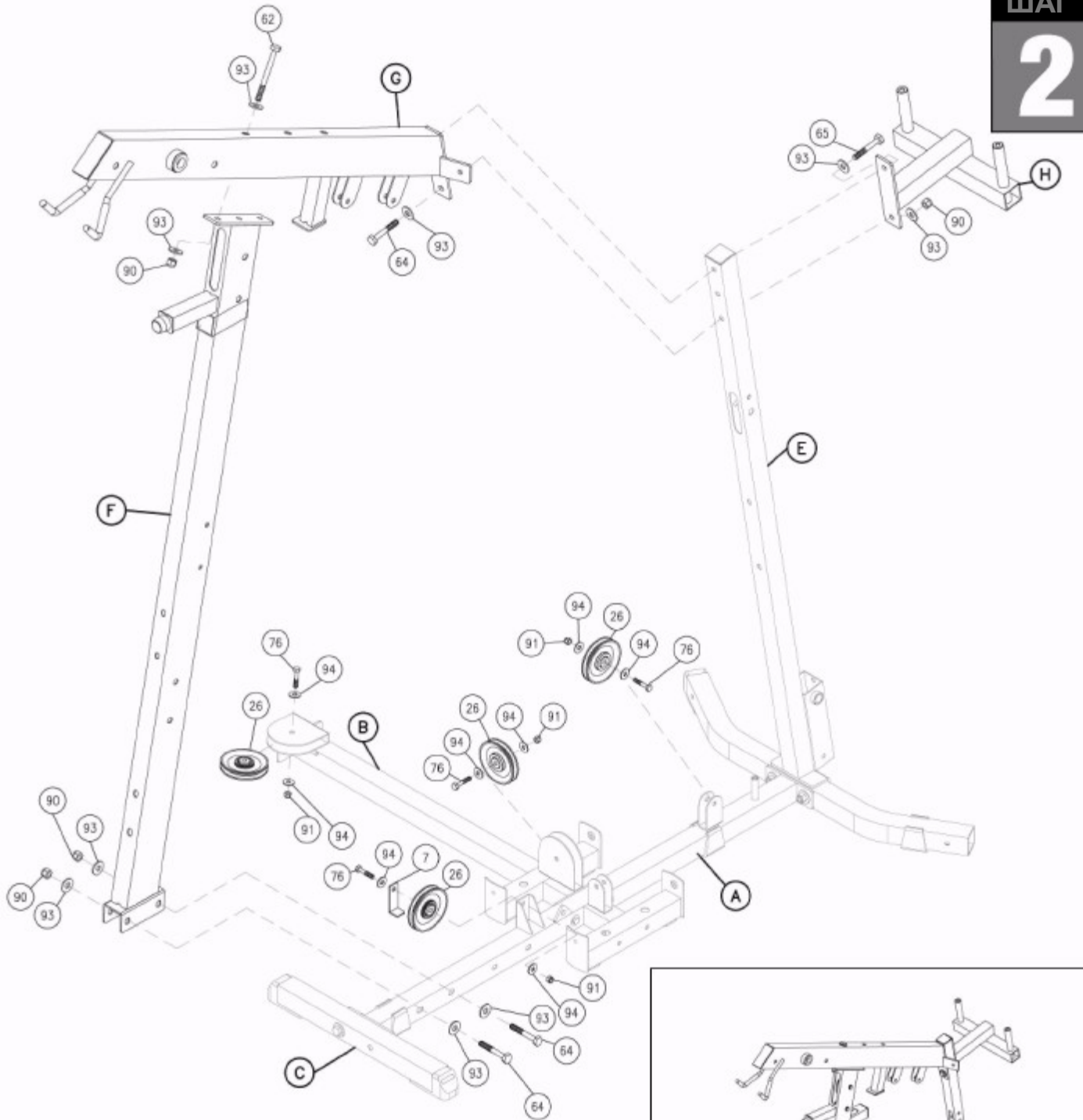
На этом шаге весь крепеж затягивается от руки. Не затягивать ключом до конца шага 5.

- A. Прикрепить один блок (26) к раме основной опоры (A) и два блока к раме боковой опоры (B), как показано на рис., с помощью:  
**Трех 76 (винт с шестигранной головкой 3/8" x 1 3/4")**  
**Шести 94 (шайба 3/8")**  
**Трех 91 (нейлоновая контргайка 3/8")**
- B. Прикрепить один блок (26) и направляющую троса блока (7) к середине рамы основной опоры (A), как показано на рис., с помощью:  
**Одного 76 (винт с шестигранной головкой 3/8" x 1 3/4")**  
**Двух 94 (шайба 3/8")**  
**Одного 91 (нейлоновая контргайка 3/8")**
- C. Прикрепить переднюю вертикальную раму (F) к раме основной опоры (A), как показано на рис., с помощью:  
**Двух 64 (винт с шестигранной головкой 1/2" x 3 1/4")**  
**Четырех 93 (шайба 1/2")**  
**Двух 90 (нейлоновая контргайка 1/2")**
- D. Прикрепить верхнюю основную раму (G) к передней вертикальной раме (F) как показано на рис., с помощью только одного болта:  
**Одного 62 (винт с шестигранной головкой 1/2" x 5")**  
**Двух 93 (шайба 1/2")**  
**Одного 90 (нейлоновая контргайка 1/2")**
- E. Прикрепить верхнюю основную раму (G) и раму бабочек (H) к задней вертикальной раме (E) с помощью:  
**Одного 65 (винт с шестигранной головкой 1/2" x 3")\***  
**Одного 64 (винт с шестигранной головкой 1/2" x 3 1/4")**  
**Трех 93 (шайба 1/2")**  
**Одного 90 (нейлоновая контргайка 1/2")**

**\*ПРИМЕЧАНИЕ:**

Верхний болт (65) вворачивается в гайку с внутренней резьбой внутри верхней основной рамы (G).





ШАГ

3

## Проводите сборку всех компонентов в той последовательности, в которой они представлены.

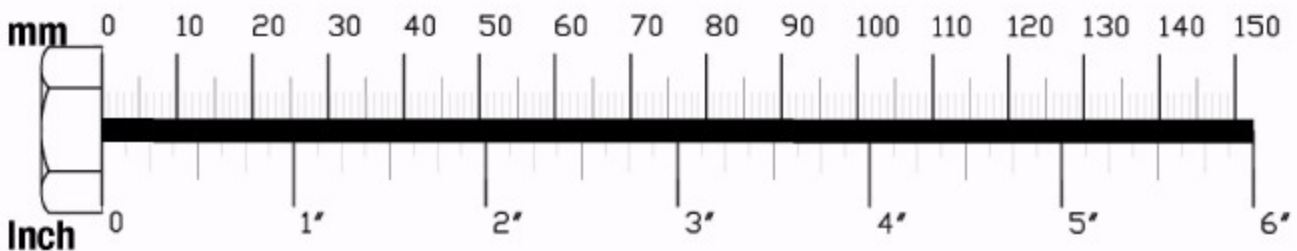
**ПРИМЕЧАНИЕ:**

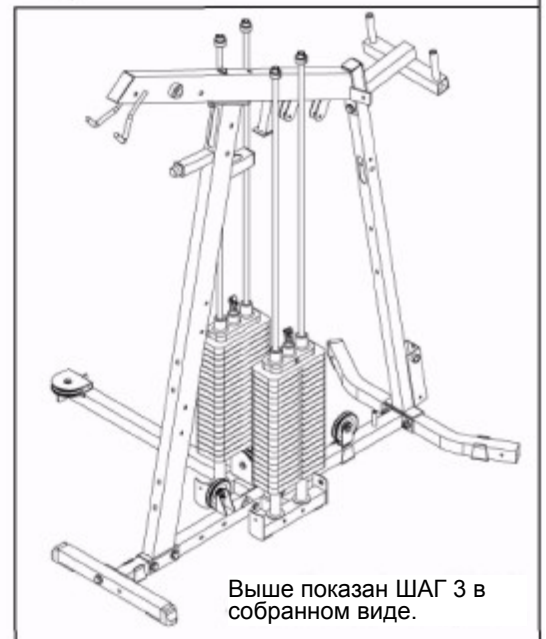
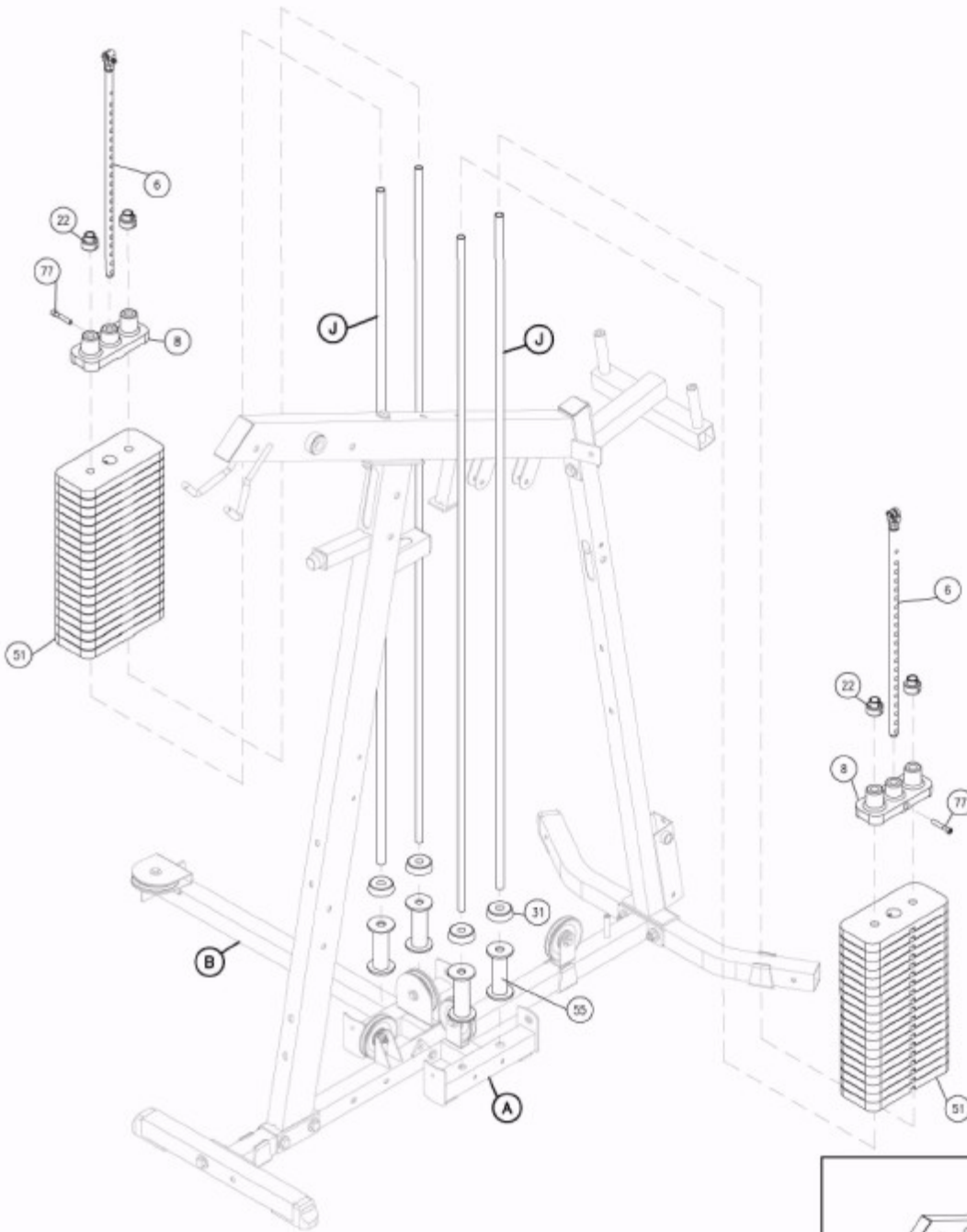
На этом шаге весь крепеж затягивается от руки. Не затягивать ключом до конца шага 5.

- A. Установить два стояка весового стека (55) и два резиновых кольца (31) на раму основной опоры (A) как показано на рис. Вставить два направляющих стержня (J), через резиновые (31) кольца, стояки весового стека (55), в раму основной опоры (A).
- B. Вставить 20 блинов весового стека (51) на два направляющих стержня (J). Удостоверьтесь, что отверстие в каждом блине весового стека, для штыря весового стека (1), обращено наружу.
- C. Прикрепить верхнюю пластину (8) к штоку переключения (6) с помощью:  
**Одного 77 (потайной установочный болт 3/8 " x 2")**  
Вставить верхнюю пластину (8) и шток переключения (6) в направляющие стержни (J).
- D. Установить два стояка весового стека (55) и два резиновых кольца (31) на раму боковой опоры (B) как показано на рис. Вставить два направляющих стержня (J), через резиновые (31) кольца, стояки весового стека (55), в раму боковой опоры (B).
- E. Вставить 20 блинов весового стека (51) на два направляющих стержня (J). Удостоверьтесь, что отверстие в каждом блине весового стека, для штыря весового стека (1), обращено наружу.
- F. Прикрепить верхнюю пластину (8) к штоку переключения (6) с помощью:  
**Одного 77 (потайной установочный болт 3/8 " x 2")**  
Вставить верхнюю пластину (8) и шток переключения (6) в направляющие стержни (J).
- G. Поставить четыре манжеты (22) на четыре направляющих стержня (J) как показано на рис.\*

**\*ПРИМЕЧАНИЕ:**

Не затягивать потайной винт внутри манжет (22), оставьте их свободными..





Выше показан ШАГ 3 в собранном виде.

ШАГ

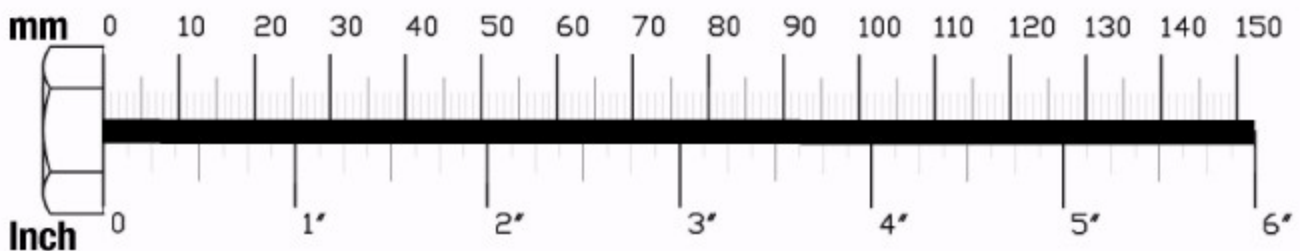
**4**

**Проводите сборку всех компонентов в той последовательности, в которой они представлены.**

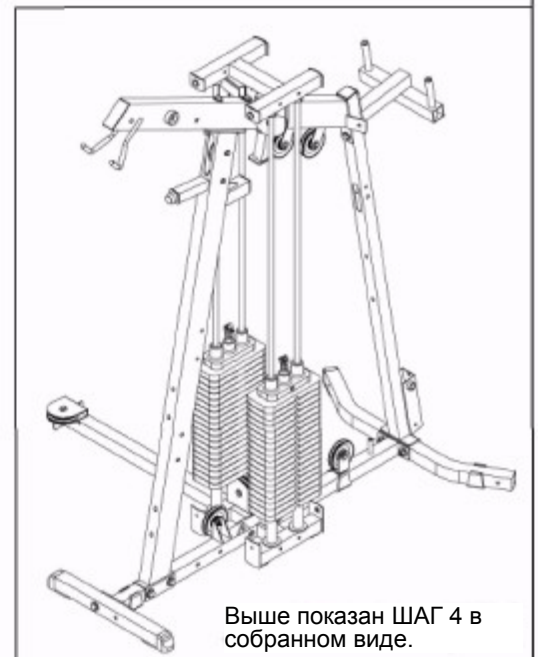
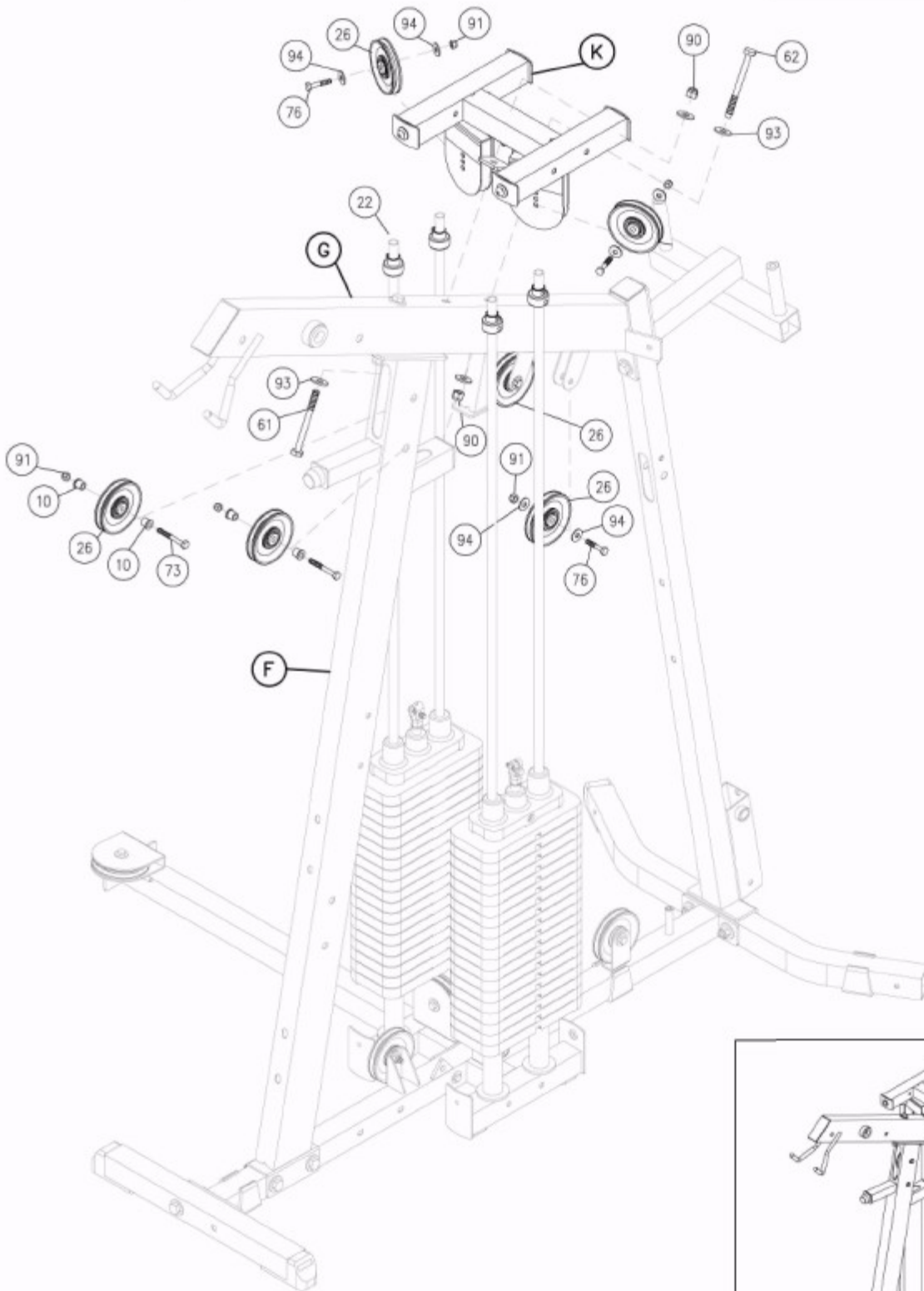
**ПРИМЕЧАНИЕ:**

На этом шаге весь крепеж затягивается от руки. Не затягивать ключом до конца шага 5.

- A. Прикрепить раму верхних блоков (К) к верхней основной раме (G) и передней вертикальной раме (F), как показано на рис., с помощью:
- Одного 61 (винт с шестигранной головкой 1/2" x 5 1/4")**
  - Одного 62 (винт с шестигранной головкой 1/2" x 5")**
  - Четырех 93 (шайба 1/2")**
  - Двух 90 (нейлоновая контргайка 1/2")**
- B. Вставить четыре манжеты (22) на верх четырех направляющих стержней (J).  
Вставить верх манжет (22) в раму верхних блоков (К).  
Затянуть потайной винт в каждой манжете (22).
- C. Вставить два блока (26) в переднюю вертикальную раму (F), как показано на рис., с помощью:
- Четырех 10 (установочная шайба блока)**
  - Двух 73 (винт с шестигранной головкой 3/8" x 2 3/4")**
  - Двух 91 (нейлоновая контргайка 3/8")**
- D. Вставить два блока (26) в раму верхних блоков (К) с помощью:
- Двух 76 (винт с шестигранной головкой 3/8" x 1 3/4")**
  - Четырех 94 (шайба 3/8")**
  - Двух 91 (нейлоновая контргайка 3/8")**
- E. Вставить два блока (26) в крышки блоков на верхней основной раме (G) с помощью:
- Двух 76 (винт с шестигранной головкой 3/8" x 1 3/4")**
  - Четырех 94 (шайба 3/8")**
  - Двух 91 (нейлоновая контргайка 3/8")**







Выше показан ШАГ 4 в собранном виде.

ШАГ

5

Проводите сборку всех компонентов в той последовательности, в которой они представлены.

На большинстве основных деталей рамы в этом шаге будут иметься **КРАСНЫЕ** точки.

**ПРИМЕЧАНИЕ:**

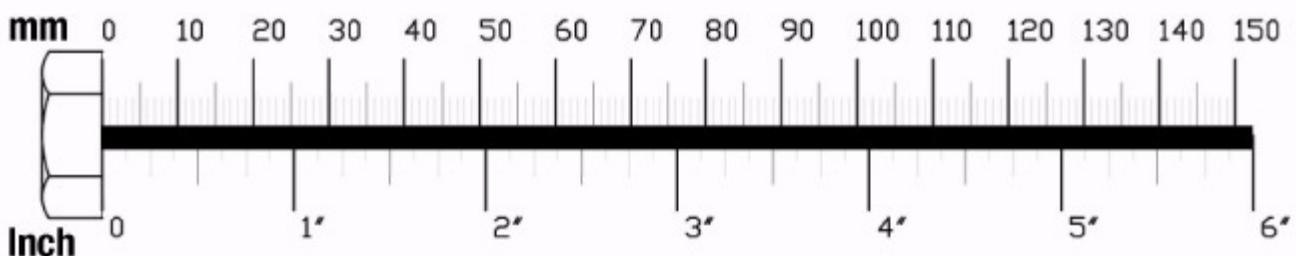
РАМА ПОДУШКИ СИДЕНЬЯ ДЛЯ РАЗГИБАНИЯ НОГ (S) И РАМА РАЗГИБАНИЯ НОГ (L) ЗАРАНЕЕ СОБРАНЫ В ВИДЕ ОДНОГО ЭЛЕМЕНТА.

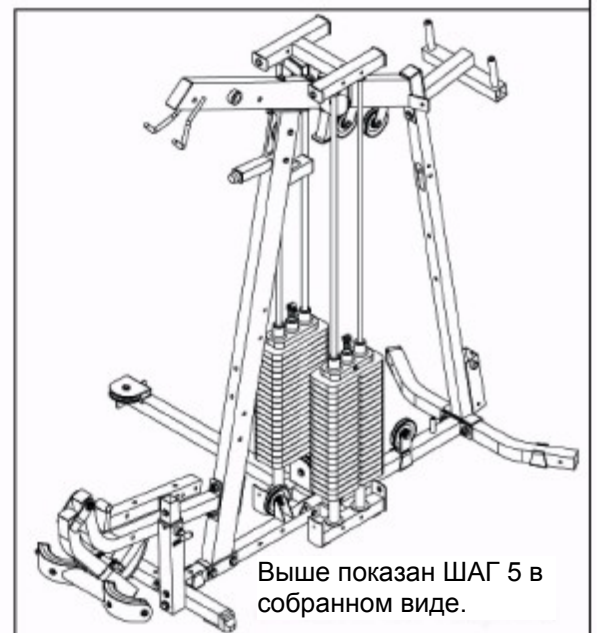
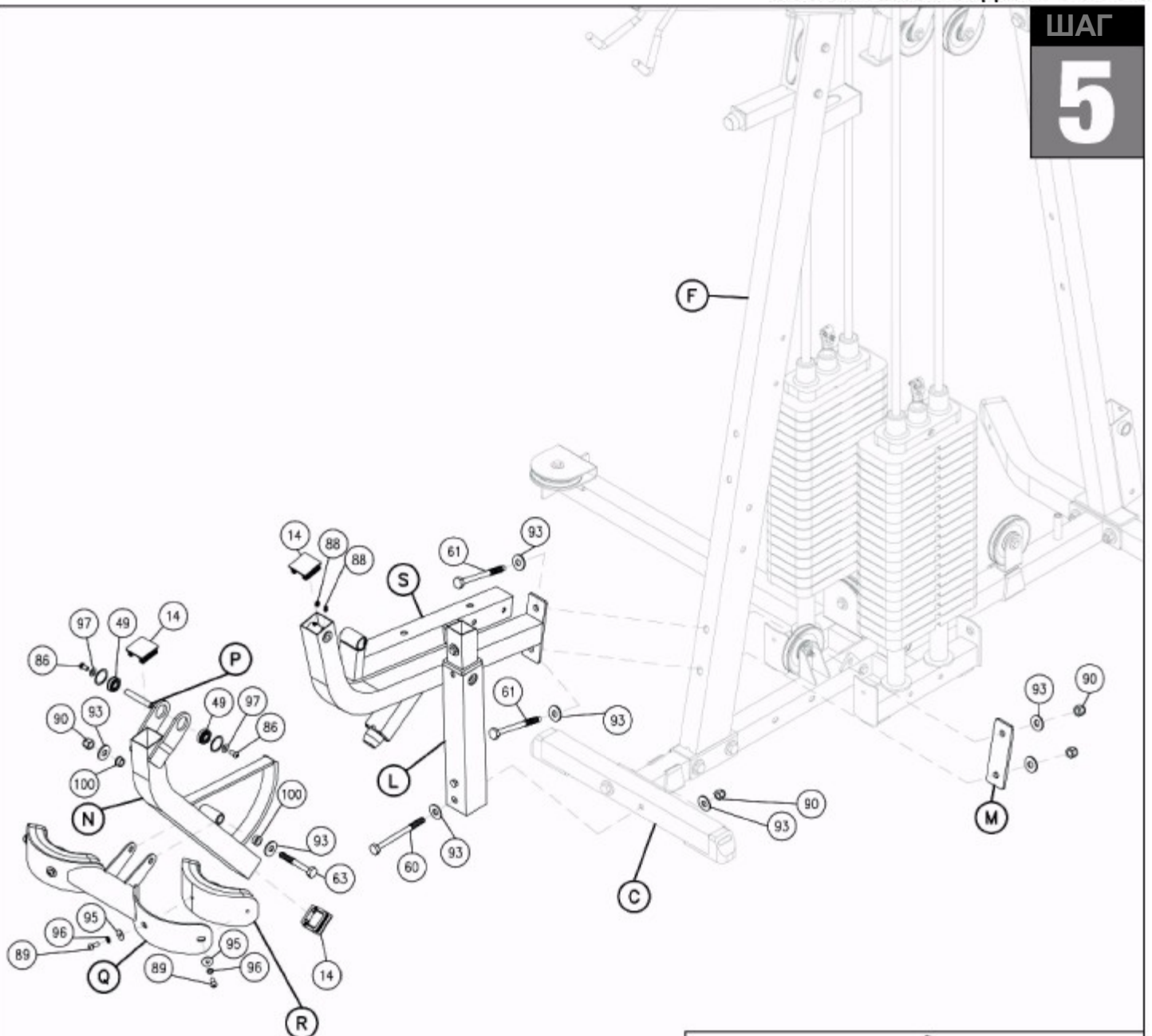
- A. Прикрепить раму разгибания ног (L) и пластину 2" x 6" (M) к передней вертикальной раме (F) с помощью:  
**Двух 61 (винт с шестигранной головкой 1/2" x 5 1/4")**  
**Четырех 93 (шайба 1/2")**  
**Двух 90 (нейлоновая контргайка 1/2")**
- B. Прикрепить основание рамы разгибания ног (L) к раме передней опоры (C), через отверстие, оставленное после шага 1 с помощью:  
**Опе 60 (1/2"x 5 1/2" hex head bolt)**  
**Двух 93 (шайба 1/2")**  
**Одного 90 (нейлоновая контргайка 1/2")**
- C. Прикрепить рычаг разгибания ног (N) к раме разгибания ног (L) с помощью предварительно установленного вала (P), как показано на рис. Затянуть два установочных винта (88) чтобы ограничить ход вала (P) в раме разгибания ног (L). Прикрепить три заглушки (14) к верху рамы разгибания ног (L) и к каждому концу рычага разгибания ног (N).
- D. Прикрепить держатель подушки разгибания ног (Q) к рычагу разгибания ног (N) с помощью:  
**Одного 63 (винт с шестигранной головкой 1/2" x 3 1/2")**  
**Двух 93 (шайба 1/2")**  
**Одного 90 (нейлоновая контргайка 1/2")**  
Бронзовая втулка (100) была смонтирована заранее, внутри рычага разгибания ног (N).
- E. Прикрепить подушки для ног (R) к держателю подушки разгибания ног (Q) с помощью:  
**Четырех 89 (круглый болт 5/16" x 3/4") \***  
**Четырех 96 (пружинная шайба 5/16")**  
**Четырех 95 (шайба 5/16")**

\* НЕ перетягивать эти болты. Затягивать эти болты, пока пружинная шайба не станет плоской. Перезатяжка этих болтов приведет к снятию Т-образных муфт в подушках.

**ПРИМЕЧАНИЕ:**

На этом этапе Вам необходимо удостовериться, что тренажер стоит ровно, устойчиво и в правильном месте. Сейчас необходимо затянуть ключом все болты и гайки только на основной раме. НЕ затягивать повторно болты подушек. Также, оставьте все болты блоков затянутыми от руки до окончания ШАГА 20.





Выше показан ШАГ 5 в собранном виде.

ШАГ

**6**

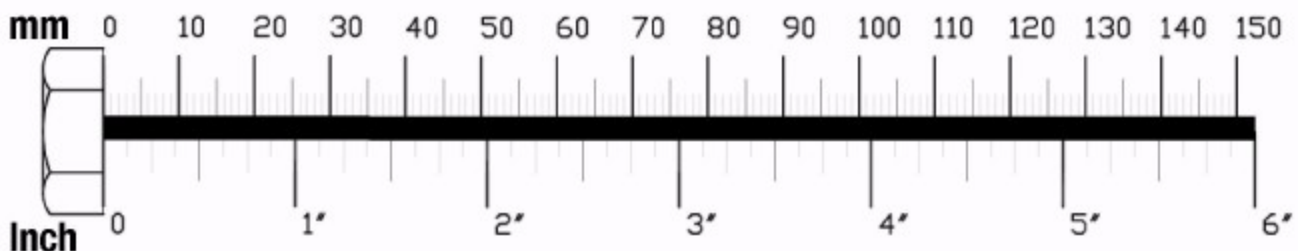
Проводите сборку всех компонентов в той последовательности, в которой они представлены.

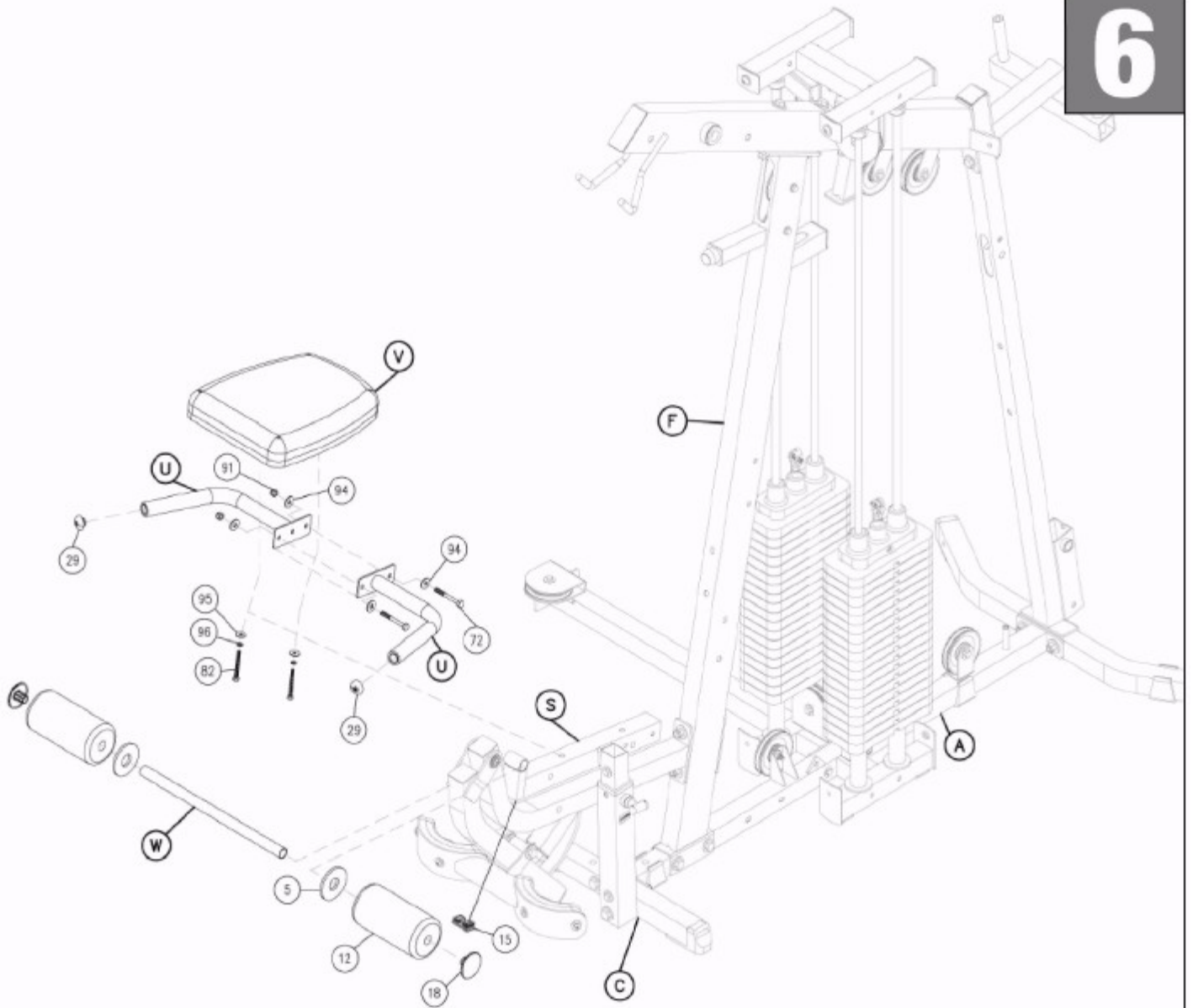
На большинстве основных деталей рамы в этом шаге будут иметься **КРАСНЫЕ** точки.

- A. Прикрепить заглушку (15) к переду рамы подушки сиденья для разгибания ног (S).
- B. Вставить две круглые заглушки (29) в концы рукоятей разгибания ног (U). Прикрепить рукояти разгибания ног (U) к раме подушки сиденья для разгибания ног (S) с помощью:  
**Двух 72 (винт с шестигранной головкой 3/8" x 3")**  
**Четырех 94 (шайба 3/8")**  
**Двух 91 (нейлоновая контргайка 3/8")**
- C. Прикрепить подушку сиденья для разгибания ног (V) к раме подушки сиденья для разгибания ног (S) с помощью:  
**Двух 82 (винт с шестигранной головкой 5/16" x 2 3/4") \***  
**Двух 96 (пружинная шайба 5/16")**  
**Двух 95 (шайба 5/16")**
- \* **НЕ** перетягивать эти болты. Затягивать эти болты, пока пружинная шайба не станет плоской. Перезатяжка этих болтов приведет к снятию Т-образных муфт в подушках.
- D. Установить валики из пеноматериала 4" x 8" (12) на стержень валика из пеноматериала (W), и прикрепить к раме подушки сиденья для разгибания ног (S). Зафиксировать валики из пеноматериала (12) на месте пластиковой шайбой 3" (5) изнутри и пластиковой заглушкой валика (18) с внешней стороны, как показано на рис.

**ПРИМЕЧАНИЕ:**

На этом шаге необходимо затянуть ключом все болты и гайки.  
**НЕ** затягивать повторно болты подушек или болты блоков.





Выше показан ШАГ 6 в собранном виде.

ШАГ

**7**

Проводите сборку всех компонентов в той последовательности, в которой они представлены.

На большинстве основных деталей рамы в этом шаге будут иметься **КРАСНЫЕ** точки.

- A. Прикрепить два упора для ног (X) к передней вертикальной раме (F) с помощью:  
**Двух 64 (винт с шестигранной головкой 1/2" x 3 1/4")**  
**Четырех 93 (шайба 1/2")**  
**Двух 90 (нейлоновая контргайка 1/2")**  
Установить два валика из пеноматериала 4" x 8" (12) на два упора для ног (X) и зафиксировать на месте двумя пластиковыми заглушками валиков (18).
- B. Вставить две пластиковые втулки (21) в держатель подушки для спины (Y). Присоединить держатель подушки для спины (Y) к передней вертикальной раме (F) с помощью:  
**Двух 73 (винт с шестигранной головкой 3/8" x 2 3/4")**  
**Четырех 94 (шайба 3/8")**  
**Двух 91 (нейлоновая контргайка 3/8")**
- C. Установить регулятор подушки для спины (Z) в держатель подушки для спины (Y) и зафиксировать на месте подпружиненным штифтом с шаровой головкой (56) и регулировочным болтом (112). Посмотрите внутрь регулятора подушки для спины (Z) и настройте регулировочный болт (112) с контргайкой (113) так, чтобы он предотвращал выскальзывание регулятора подушки для спины (Z), но не мешал вставке подушки для спины (ZB) на следующем шаге.
- D. Прикрепить верхнюю подушку для спины (ZA) к вставке подушки для спины (ZB) с помощью:  
**Четырех 83 (винт с шестигранной головкой 5/16" x 1") \***  
**Четырех 96 (пружинная шайба 5/16")**  
**Четырех 95 (шайба 5/16")**
- E. Прикрепить нижнюю подушку для спины (ZC) к передней вертикальной раме (F) с помощью:  
**Двух 80 (винт с шестигранной головкой 5/16" x 5") \***  
**Двух 96 (пружинная шайба 5/16")**  
**Двух 95 (шайба 5/16")**

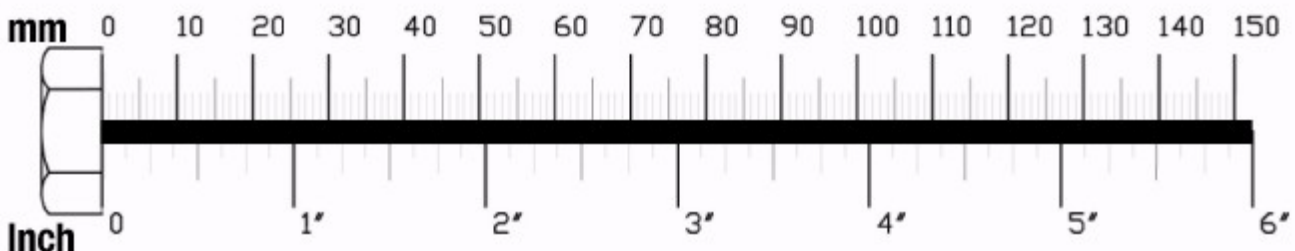
\* **НЕ перетягивать эти болты. Затягивать эти болты, пока пружинная шайба не станет плоской. Перезатяжка этих болтов приведет к снятию Т-образных муфт в подушках.**

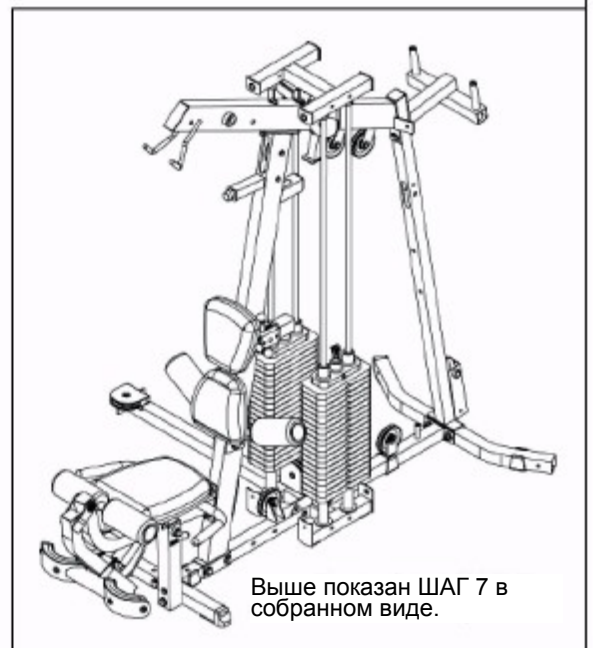
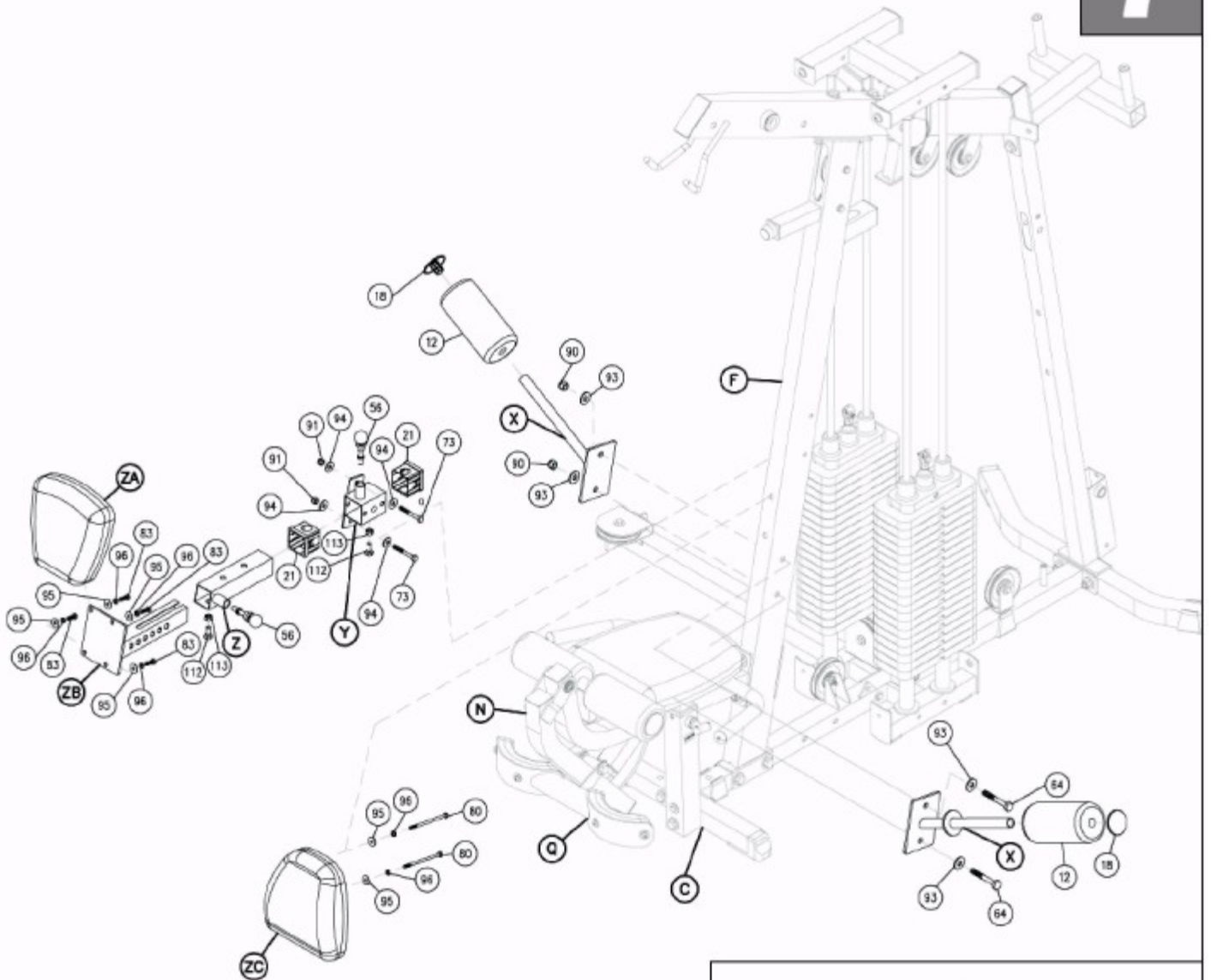
Установить вставку подушки для спины (ZB) в регулятор подушки для спины (Z) и зафиксировать на месте подпружиненным штифтом с шаровой головкой (56) и регулировочным болтом (112).

\* **НЕ перетягивать эти болты. Затягивать эти болты, пока пружинная шайба не станет плоской. Перезатяжка этих болтов приведет к снятию Т-образных муфт в подушках.**

**ПРИМЕЧАНИЕ:**

На этом шаге необходимо затянуть ключом все болты и гайки.  
**НЕ** затягивать повторно болты подушек или болты блоков.





Выше показан ШАГ 7 в собранном виде.

ШАГ

8

Проводите сборку всех компонентов в той последовательности, в которой они представлены.

На большинстве основных деталей рамы в этом шаге будут иметься **КРАСНЫЕ** точки.

**ПРИМЕЧАНИЕ:**

Вам потребуется ослабить два установочных винта (88) внутри подставки для рычага для жима сидя (AA), чтобы снять вал (AB).

- A. Прикрепить подставку для рычага для жима сидя (AA) к верхней основной раме (G) с валом (AB). Затянуть установочный винт (88) в подставке для рычага для жима сидя (AA).
- B. Прикрепить два блока (26) к подставке для рычага для жима сидя (AA) с помощью:  
**Двух 76 (винт с шестигранной головкой 3/8" x 1 3/4")**  
**Четырех 94 (шайба 3/8")**  
**Двух 91 (нейлоновая контргайка 3/8")**

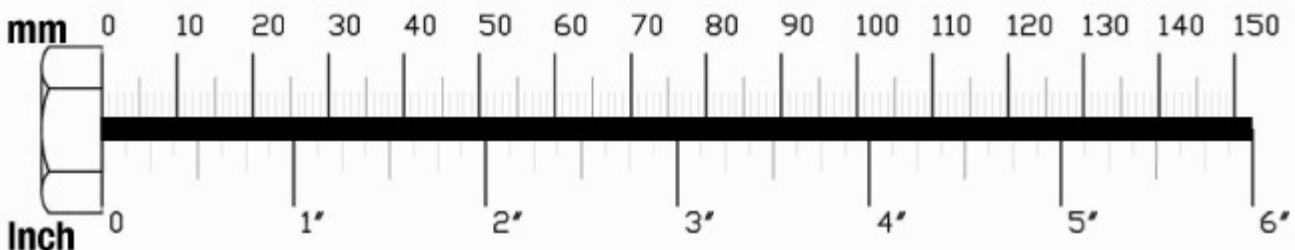
**ПРИМЕЧАНИЕ:**

Вам потребуется ослабить два установочных винта (88), внутри рычага для жима сидя (AC), чтобы снять вал (AD).

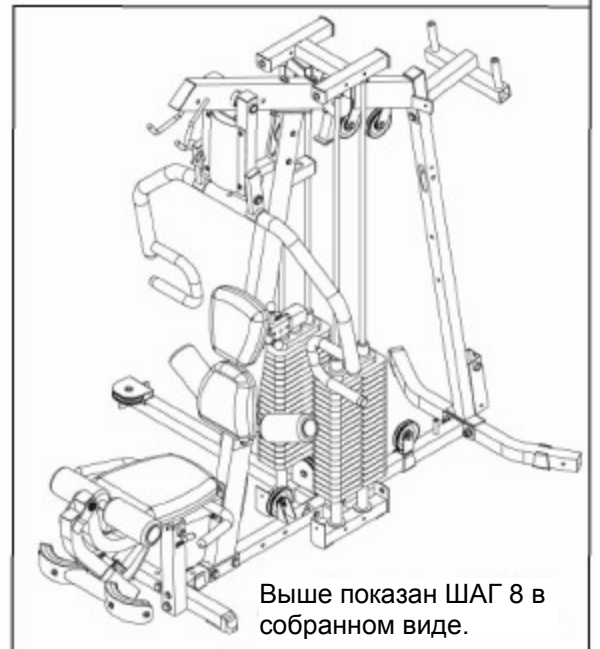
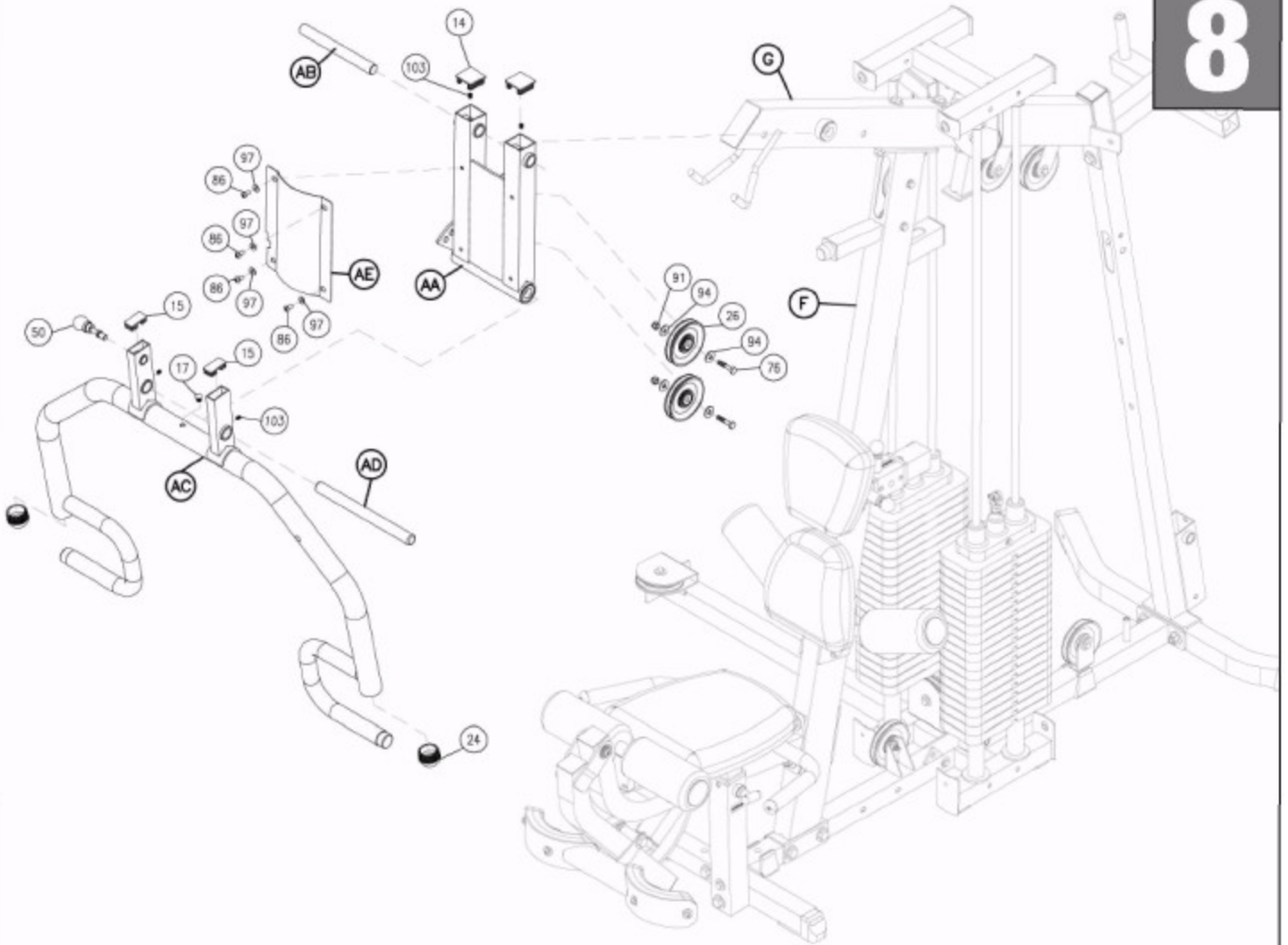
- C. Прикрепить рычаг для жима сидя (AC) к подставке для рычага для жима сидя (AA) с валом (AD). Затянуть два установочных винта (88) в подставке для рычага для жима сидя (AA) и в рычаге для жима сидя (AC).
- D. Прикрепить две заглушки (14) к верху подставки для рычага для жима сидя (AA). Прикрепить две заглушки (15) к верху рычага для жима сидя (AC).
- E. Прикрепить заслонку (AE) к подставке для рычага для жима сидя (AA) с помощью:  
**Четырех 86 (круглый установочный винт 5/16" x 9/16")**  
**Четырех 97 (шайба 5/16")**

**ПРИМЕЧАНИЕ:**

На этом шаге необходимо затянуть ключом все болты и гайки.  
**НЕ** затягивать повторно болты подушек или болты блоков.







Выше показан ШАГ 8 в собранном виде.

ШАГ

9

Проводите сборку всех компонентов в той последовательности, в которой они представлены.

На большинстве основных деталей рамы в этом шаге будут иметься **ЖЕЛТЫЕ** точки.

- A. Прикрепить три заглушки (13) к передней и боковым сторонам рамы баттерфляй (Н), и прикрепить квадратный резиновый колпачок (32) к верху рамы баттерфляй (Н).
- B. Вставить самосмазывающуюся шайбу (9), левый рычаг баттерфляй (АК), а затем левый кулачок баттерфляй (АL) на левую сторону рамы баттерфляй (Н), как показано на рис. Прикрепить с помощью:  
**Одного 59 (винт с шестигранной головкой 1/2" x 1")**  
**Одного 93 (шайба 1/2")**
- C. Установить круглую заглушку (29) в левую рукоять баттерфляй (АМ) и прикрепить к левому рычагу баттерфляй (АК) с помощью:  
**Одного 85 (потайной установочный болт 5/16 " x 3/4 ")**  
**Одного 96 (пружинная шайба 5/16")**

**ПРИМЕЧАНИЕ:**

Левая рукоять баттерфляй (АМ) должна отклоняться в сторону от тренажера, как показано на рис.

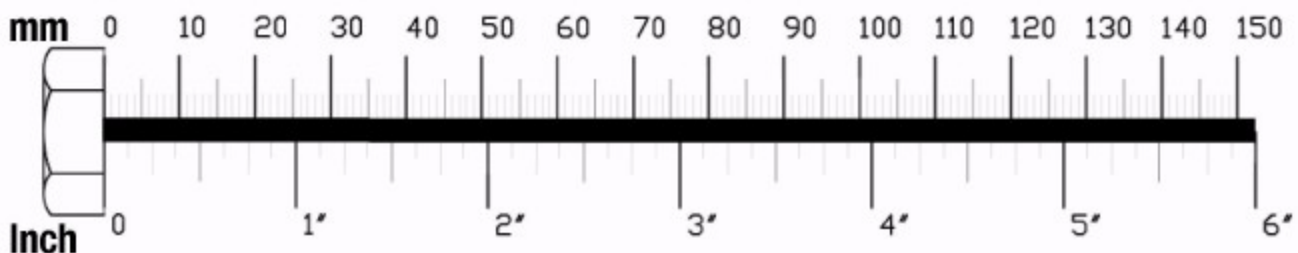
- D. Установить самосмазывающуюся шайбу (9), правый рычаг баттерфляй (АР), а затем правый кулачок баттерфляй (АQ) на правую сторону рамы баттерфляй (Н), как показано на рис., прикрепить с помощью:  
**Одного 59 (винт с шестигранной головкой 1/2" x 1")**  
**Одного 93 (шайба 1/2")**
- E. Установить круглую заглушку (29) в правую рукоять баттерфляй (АР) и прикрепить к правому рычагу баттерфляй (АР), с помощью:  
**Одного 85 (потайной установочный болт 5/16 " x 3/4 ")**  
**Одного 96 (пружинная шайба 5/16")**

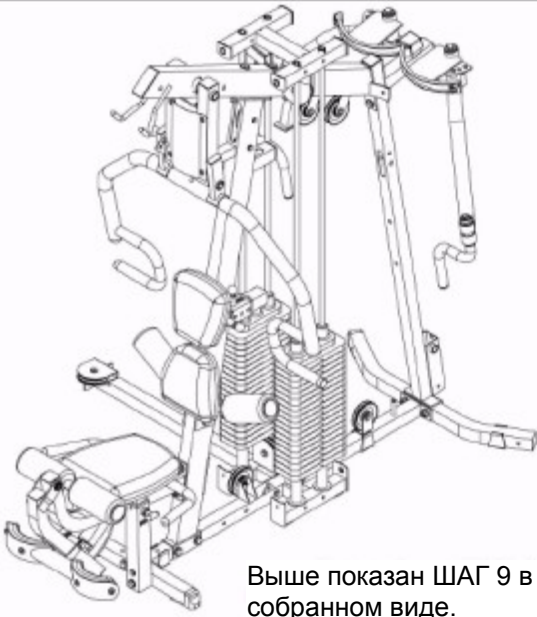
**ПРИМЕЧАНИЕ:**

Правая рукоять баттерфляй (АР) должна отклоняться в сторону от тренажера, как показано на рис.

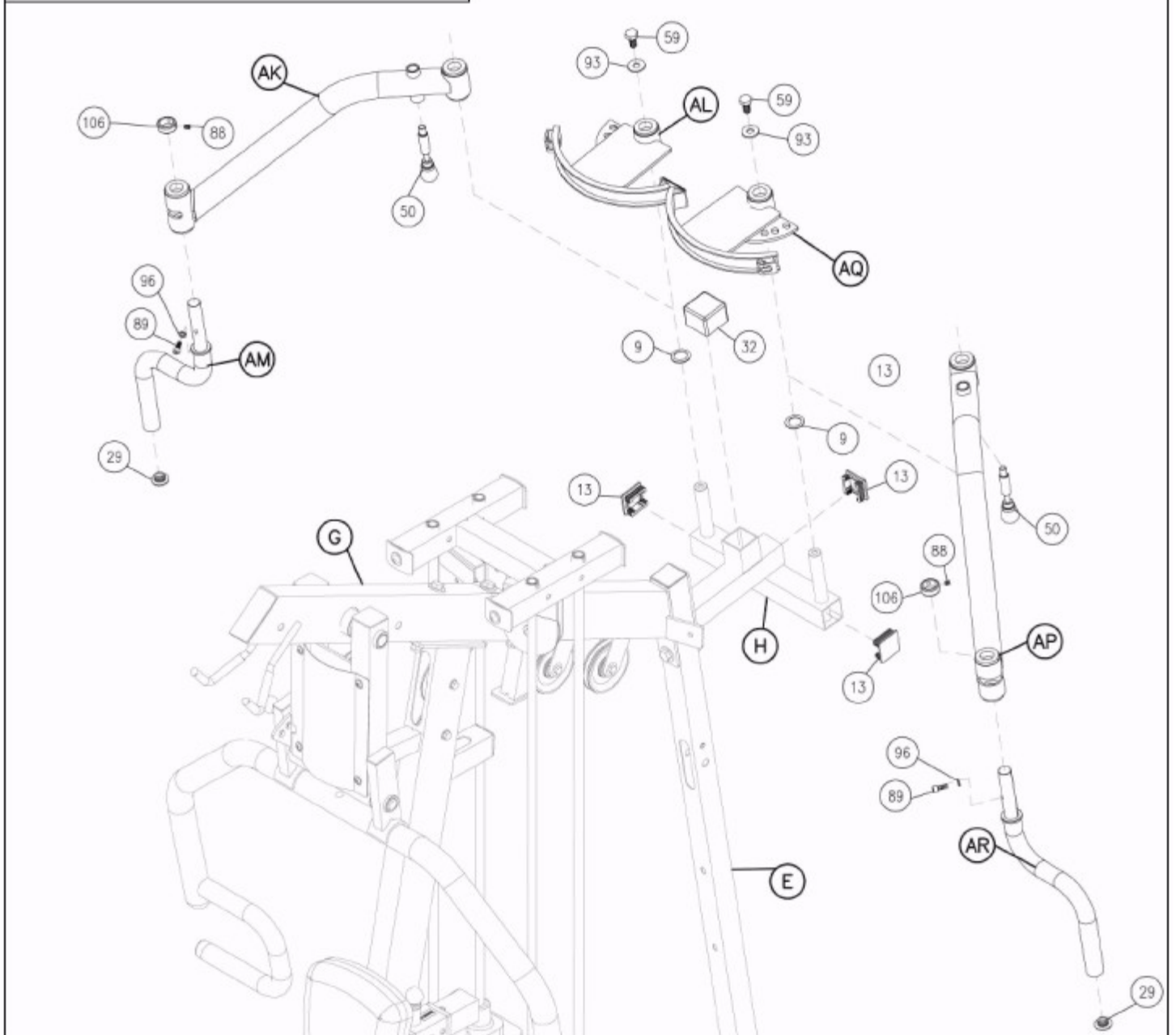
- F Прикрепить две хромовые втулки (106) к верху левой рукояти баттерфляй (АМ) и правой рукояти баттерфляй (АР) с помощью:  
**Двух 88 (установочный болт 5/16 ") предустановленных**

На этом шаге необходимо затянуть ключом все болты и гайки.  
НЕ затягивать повторно болты подушек или болты блоков.





Выше показан ШАГ 9 в собранном виде.



Проводите сборку всех компонентов в той последовательности, в которой они представлены.

На большинстве основных деталей рамы в этом шаге будут иметься **ЖЕЛТЫЕ** точки.

- A. Вставить пластиковую втулку (23) в гнездо внизу задней вертикальной рамы (E), как показано на рис. Прикрепить гидравлический регулятор сиденья (AU) ко внутренней части гнезда внизу задней вертикальной рамы (E) с помощью:

**Одного 72 (винт с шестигранной головкой 3/8" x 3")**

**Двух 94 (шайба 3/8")**

**Одного 91 (нейлоновая контргайка 3/8")**

- B. Прикрепить две заглушки (13) к передней и задней стороне рамы подушки сиденья (AV). Вставить раму подушки сиденья (AV) в гнездо внизу задней вертикальной рамы (E), и прикрепить к верху гидравлического регулятора сиденья (AU) с помощью:

**Одного 74 (винт с шестигранной головкой 3/8" x 2 1/2")**

**Двух 94 (шайба 3/8")**

**Одного 91 (нейлоновая контргайка 3/8")**

Вставить подпружиненный штифт (48) в отверстие с резьбой в гнезде внизу задней вертикальной рамы (E).

- C. Прикрепить подушки сиденья (AW) к раме подушки сиденья (AV) с помощью:

**Двух 82 (винт с шестигранной головкой 5/16" x 2 3/4") \***

**Двух 96 (пружинная шайба 5/16")**

**Двух 95 (шайба 5/16")**

\* **НЕ перетягивать эти болты. Затягивать эти болты, пока пружинная шайба не станет плоской. Перезатяжка этих болтов приведет к снятию Т-образных муфт в подушках.**

- D. Прикрепить подушку для спины (AX) к задней вертикальной раме (E) с помощью:

**Двух 82 (винт с шестигранной головкой 5/16" x 2 3/4") \***

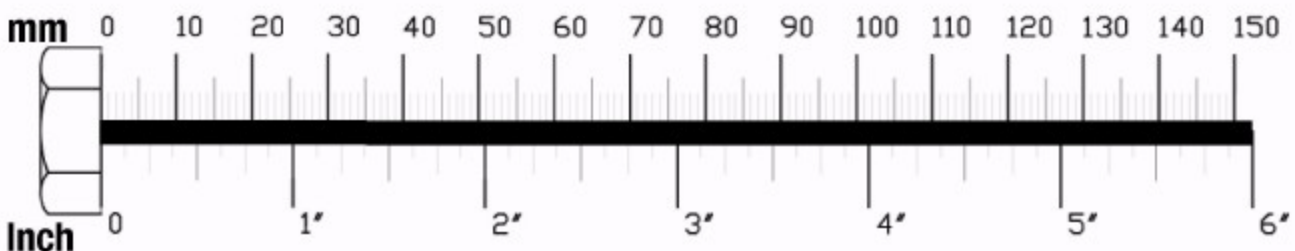
**Двух 96 (пружинная шайба 5/16")**

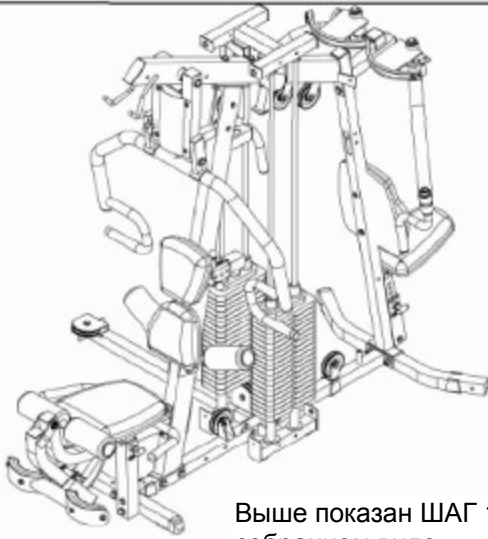
**Двух 95 (шайба 5/16")**

\* **НЕ перетягивать эти болты. Затягивать эти болты, пока пружинная шайба не станет плоской. Перезатяжка этих болтов приведет к снятию Т-образных муфт в подушках.**

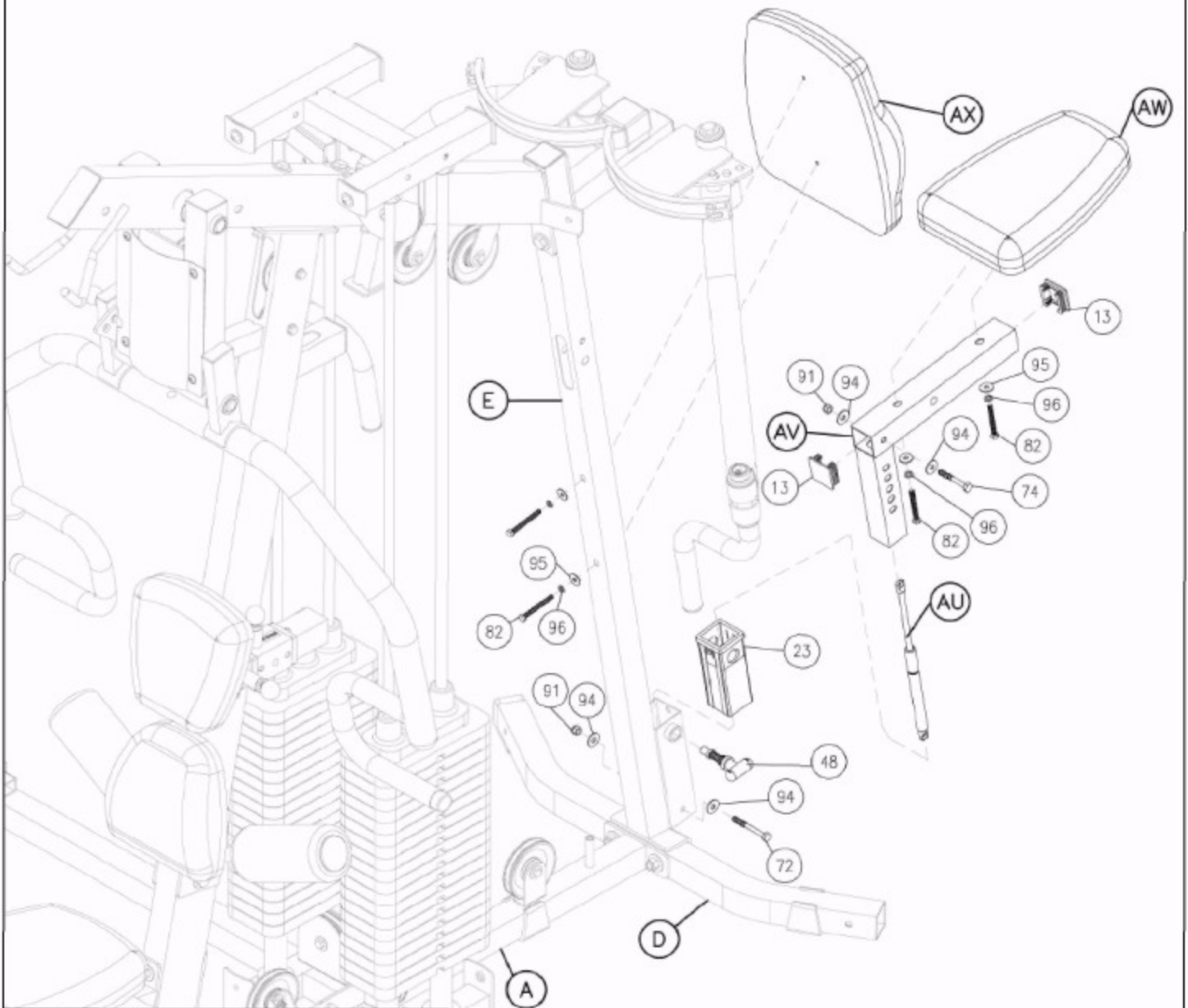
**ПРИМЕЧАНИЕ:**

На этом шаге необходимо затянуть ключом все болты и гайки.  
НЕ затягивать повторно болты подушек или болты блоков.





Выше показан ШАГ 10 в собранном виде.

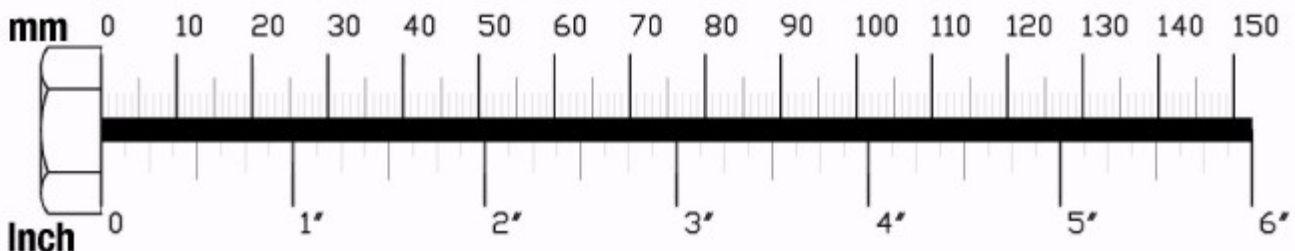


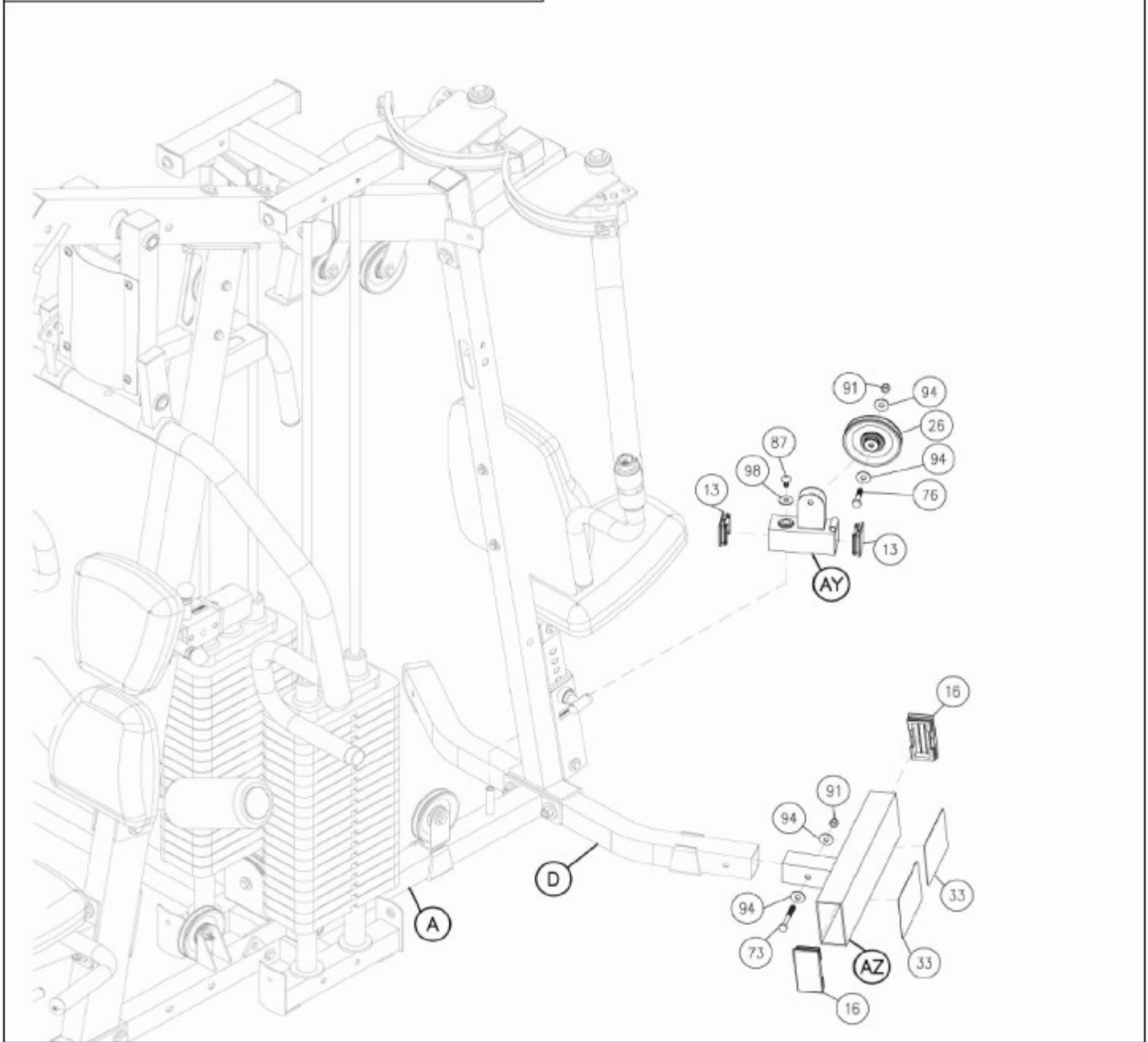
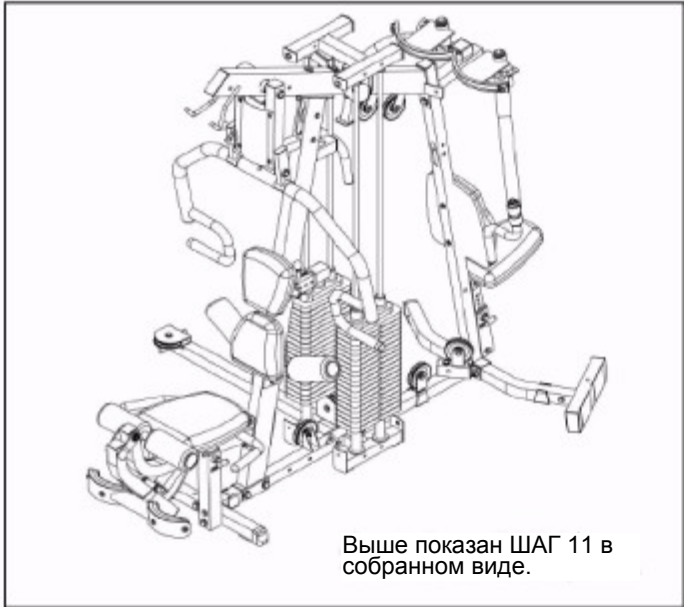
Проводите сборку всех компонентов в той последовательности, в которой они представлены.

- A. Прикрепить две заглушки (13) к концам рамы нижних блоков (AY). Соедините раму нижних блоков (AY) с рамой основной опоры (A) с помощью:  
**Одного 98 (шайба 3/8")**  
**Одного 87 (круглый установочный винт 3/8" x 5/8" )**
- B. Прикрепить ножные подпорки (AZ) к открытой стороне рамы задней опоры (D) с помощью:  
**Одного 73 (винт с шестигранной головкой 3/8" x 2 3/4")**  
**Двух 94 (шайба 3/8")**  
**Одного 91 (нейлоновая контргайка 3/8")**
- C. Прикрепить две заглушки (16) и схватывающую ленту (33) к ножным подпоркам (AZ), как показано на рис.
- D. Прикрепить блок (26) к раме нижних блоков (AY) с помощью:  
**Одного 76 (винт с шестигранной головкой 3/8" x 1 3/4")**  
**Двух 94 (шайба 3/8")**  
**Одного 91 (нейлоновая контргайка 3/8")**

**ПРИМЕЧАНИЕ:**

На этом шаге необходимо затянуть ключом все болты и гайки.  
НЕ затягивать повторно болты подушек или болты блоков.





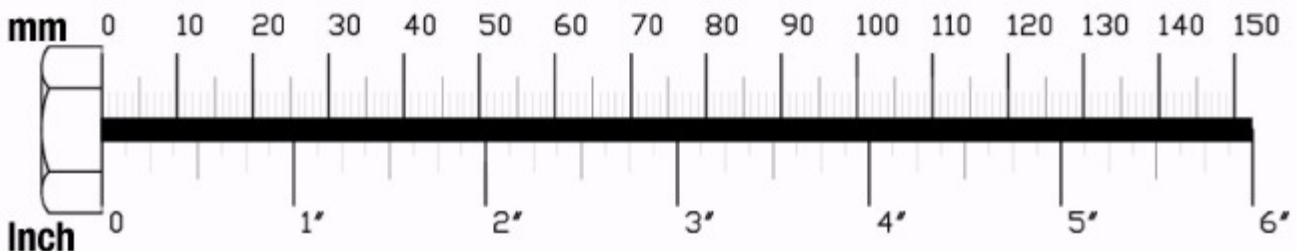
Проводите сборку всех компонентов в той последовательности, в которой они представлены.

На большинстве основных деталей рамы в этом шаге будут иметься **СИНИЕ** точки.

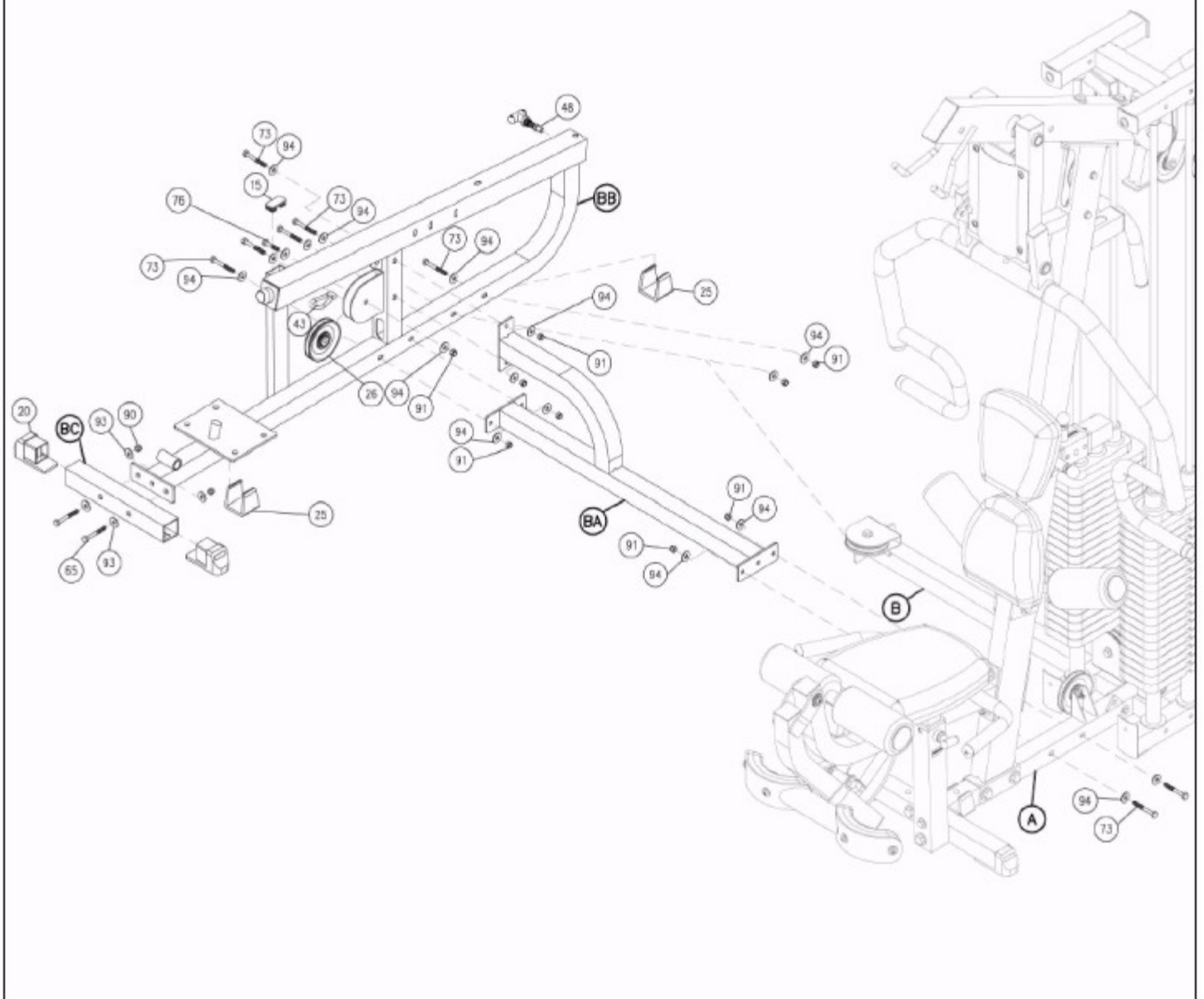
- A. Прикрепить опору для жима ногами (BA) к раме основной опоры (A) с помощью:  
**Двух 73 (винт с шестигранной головкой 3/8" x 2 3/4")**  
**Четырех 94 (шайба 3/8")**  
**Двух 91 (нейлоновая контргайка 3/8")**
- B. Прикрепить основную раму жима ногами (BB) к опоре жима ногами (BA) с помощью:  
**Четырех 73 (винт с шестигранной головкой 3/8" x 2 3/4")**  
**Восьми 94 (шайба 3/8")**  
**Четырех 91 (нейлоновая контргайка 3/8")**
- C. Прикрепить основную раму жима ногами (BB) к раме боковой опоры (B) с помощью:  
**Двух 73 (винт с шестигранной головкой 3/8" x 2 3/4")**  
**Четырех 94 (шайба 3/8")**  
**Двух 91 (нейлоновая контргайка 3/8")**
- D. Прикрепить заглушку (15) к верху основной рамы жима ногами (BB).  
Прикрепить два выравнивателя рамы (25) к основанию основной рамы жима ногами (BB).  
Прикрепить блок (26) к основной раме жима ногами (BB), с помощью:  
**Одного 76 (винт с шестигранной головкой 3/8" x 1 3/4")**  
**Двух 94 (шайба 3/8")**  
**Одного 91 (нейлоновая контргайка 3/8")**
- E. Прикрепить концевые колпачки (20) к каждому концу передней части жима ногами (BC).  
Прикрепить переднюю часть жима ногами (BC) к переду основной рамы жима ногами (BB), с помощью:  
**Двух 65 (винт с шестигранной головкой 1/2" x 3")**  
**Четырех 93 (шайба 1/2")**  
**Двух 90 (нейлоновая контргайка 1/2")**

**ПРИМЕЧАНИЕ:**

На этом шаге необходимо затянуть ключом все болты и гайки.  
**НЕ** затягивать повторно болты подушек или болты блоков.







ШАГ

**13**

Проводите сборку всех компонентов в той последовательности, в которой они представлены.

На большинстве основных деталей рамы в этом шаге будут иметься **СИНИЕ** точки.

- A. Вставить два опорных подшипника (45) на нижний вал на основном поворотном стержне жима ногами (BD) и оставить установочные винты незакрученными.  
alien screws loose.

**ПРИМЕЧАНИЕ:**

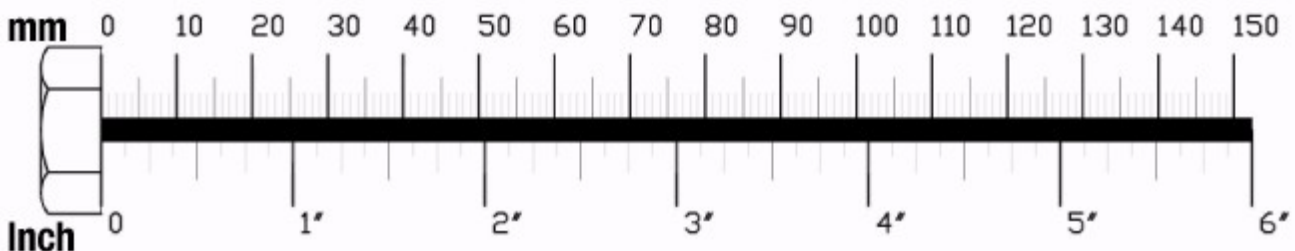
Оба установочных винта должны быть внутри.

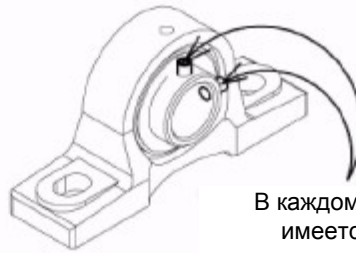
- B. Прикрепить два опорных подшипника (45) к пластине на передней стороне рамы жима ногами (BB), с помощью:  
**Четырех 66 (1/2" x 1 3/4" винт с шестигранной головкой)**  
**Восьми 93 (шайба 1/2")**  
**Четырех 90 (нейлоновая контргайка 1/2")**
- C. Прикрепить передний поворотный стержень жима ногами (BE) и вал (BF) к раме жима ногами (BB), как показано на рис., с помощью:  
**Двух 41 (самосмазывающаяся втулка жима ногами)**  
**Двух 90 (нейлоновая контргайка 1/2")**
- D. Прикрепить Т-раму ножной пластины (BG) и вал (BF) к переднему поворотному стержню жима ногами (BE) как показано на рис., с помощью:  
**Двух 41 (самосмазывающаяся втулка жима ногами)**  
**Двух 90 (нейлоновая контргайка 1/2")**
- E. Прикрепить Т-раму ножной пластины (BG) и вал (BF) к основному поворотному стержню жима ногами (BD), как показано на рис., с помощью:  
**Двух 41 (самосмазывающаяся втулка жима ногами)**  
**Двух 90 (нейлоновая контргайка 1/2")**
- F. Прикрепить ножную пластину (BR) к Т-раме Ножной пластины (BG) с помощью:  
**Двух 64 (винт с шестигранной головкой 1/2" x 3 1/4")**  
**Четырех 93 (шайба 1/2")**  
**Двух 90 (нейлоновая контргайка 1/2")**  
Прикрепить три заглушки (14) к каждой стороне ножной пластины (BR) и переду Т-рамы ножной пластины (BG).

**ПРИМЕЧАНИЕ:**

На этом шаге необходимо затянуть ключом все болты и гайки.

НЕ затягивать повторно болты подушек или болты блоков.

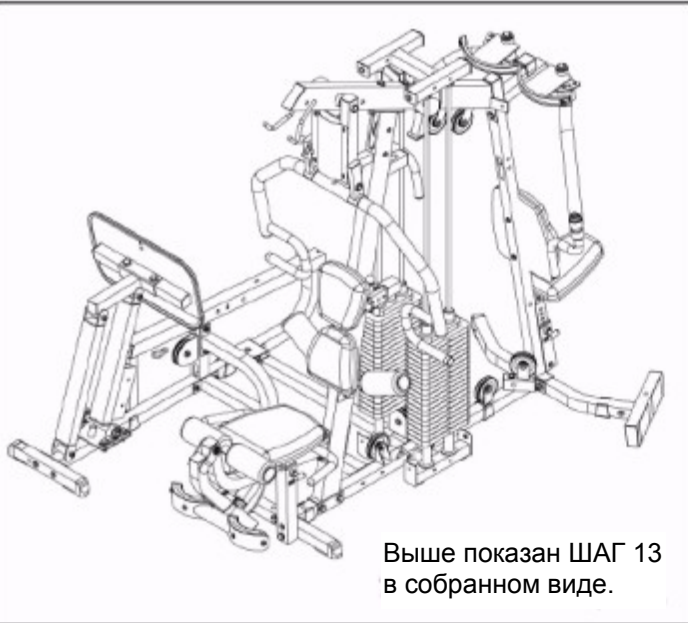




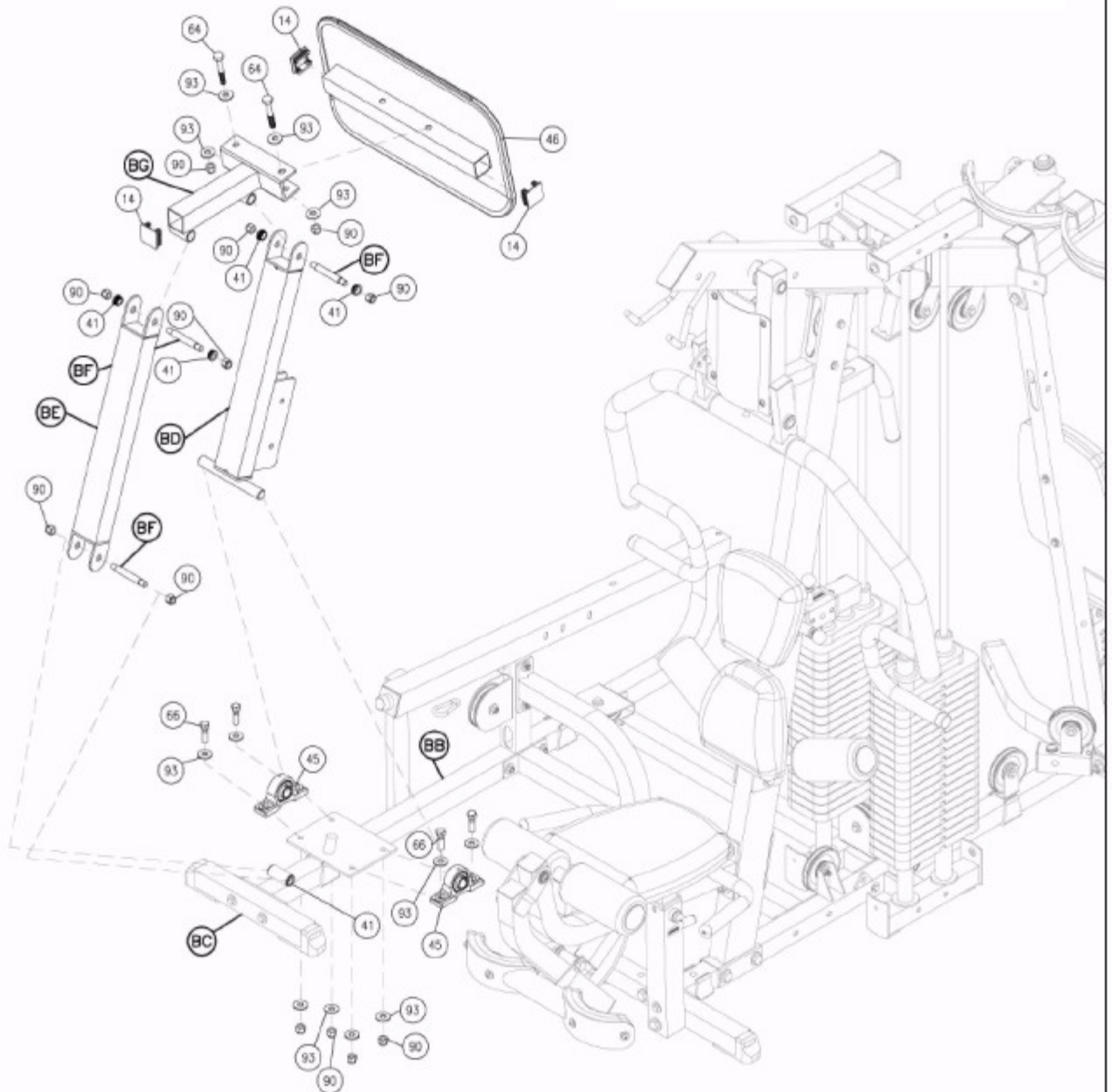
В каждом опорном подшипнике имеется по два маленьких установочных винта (45).

Для лучшего выравнивания этой системы Вам необходимо ослабить все установочные винты перед монтажом опорных подшипников (45).

Последним и заключительным шагом процесса сборки является затягивание ключом всех этих установочных винтов во всех опорных подшипниках (45).



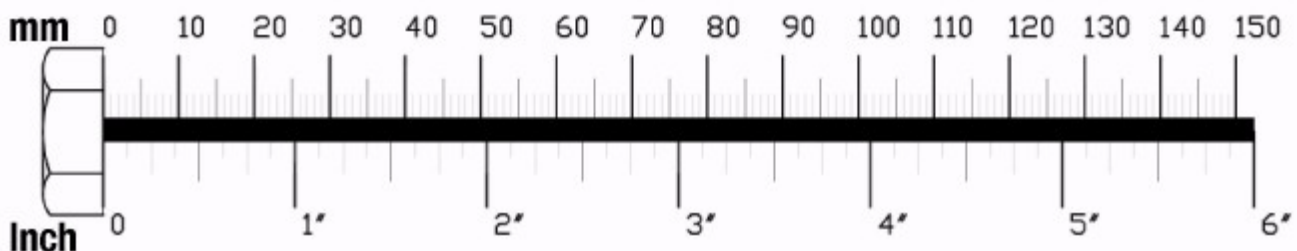
Выше показан ШАГ 13 в собранном виде.

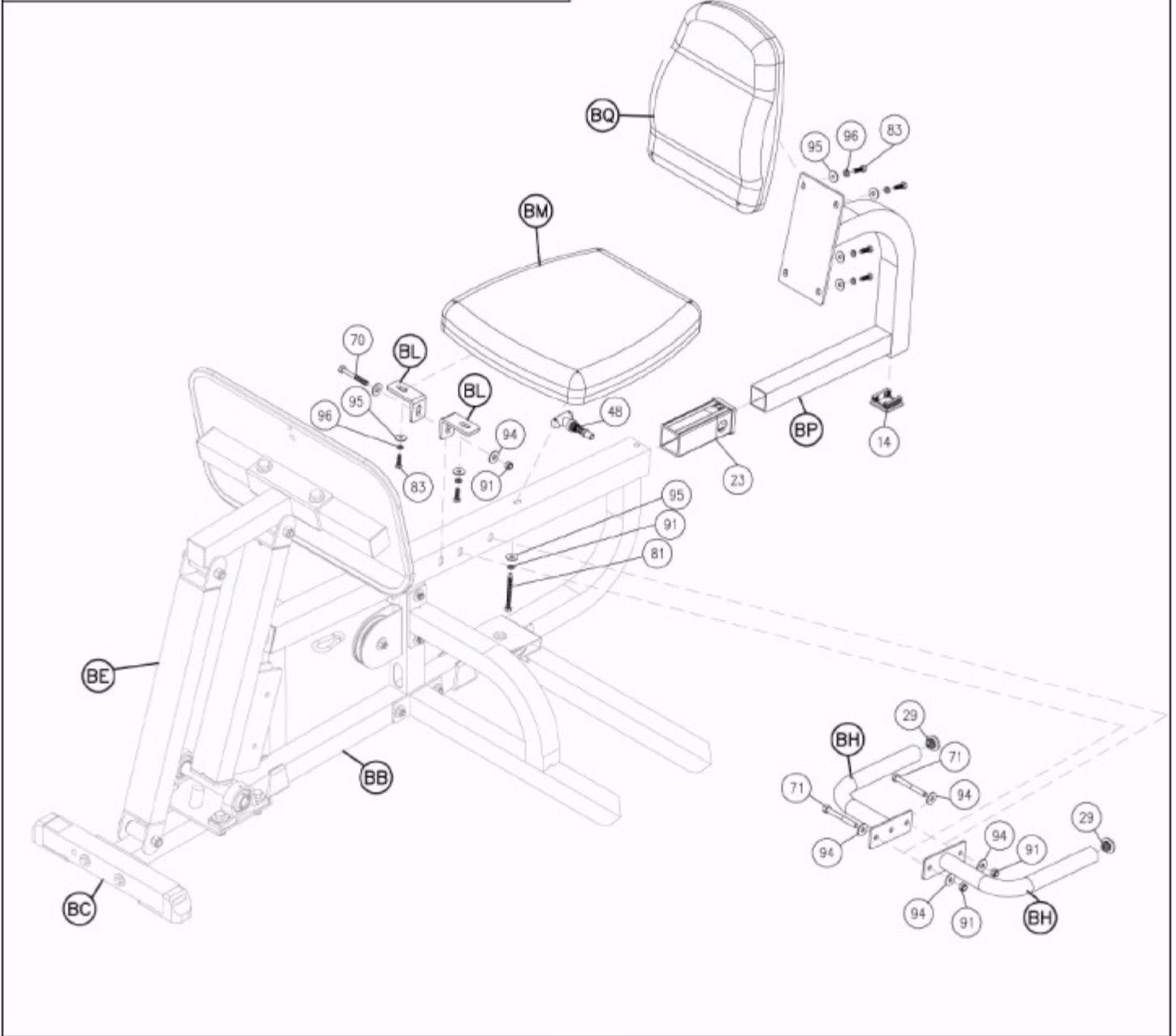
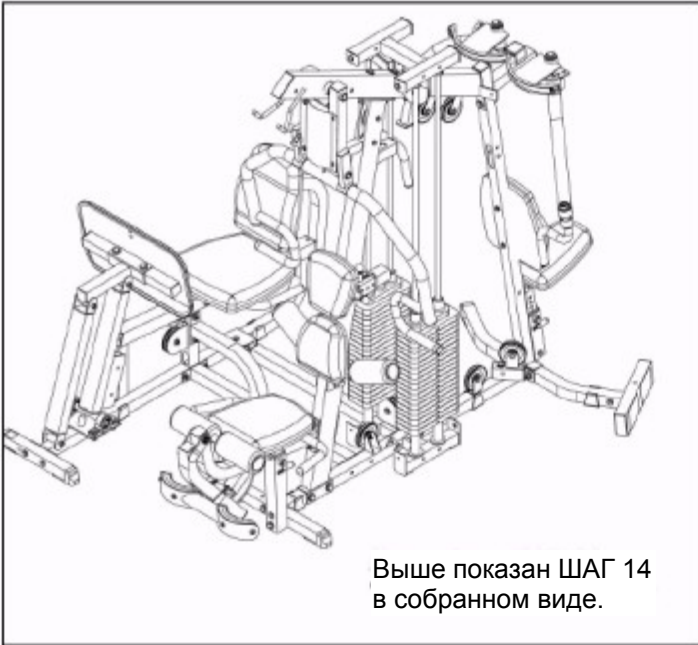


Проводите сборку всех компонентов в той последовательности, в которой они представлены.

На большинстве основных деталей рамы в этом шаге будут иметься **СИНИЕ** точки.

- A. Установить круглую заглушку (29) на рукояти жима ногами (ВН). Прикрепить рукояти жима ногами (ВН) к раме жима ногами (ВВ), с помощью:  
**Двух 71 (винт с шестигранной головкой 3/8" x 3 1/4")**  
**Четырех 94 (шайба 3/8")**  
**Двух 91 (нейлоновая контргайка 3/8")**
- B. Прикрепить два выступа подушки сиденья (ВL) к раме жима ногами (ВВ), с помощью:  
**Одного 70 (винт с шестигранной головкой 3/8" x 3 1/2")**  
**Двух 94 (шайба 3/8")**  
**Одного 91 (нейлоновая контргайка 3/8")**
- C. Прикрепить подушки сиденья для жима ногами (ВМ) к двум выступам подушки сиденья (ВL) с помощью:  
**Двух 83 (винт с шестигранной головкой 5/16" x 1") \***  
**Двух 96 (пружинная шайба 5/16")**  
**Двух 95 (шайба 5/16")**  
**\* НЕ перетягивать эти болты. Затягивать эти болты, пока пружинная шайба не станет плоской. Перезатяжка этих болтов приведет к снятию Т-образных муфт в подушках.**
- D. Прикрепить подушки сиденья для жима ногами (ВМ) к раме жима ногами (ВВ), с помощью:  
**Одного 81 (винт с шестигранной головкой 5/16" x 3 1/4") \***  
**Одного 96 (пружинная шайба 5/16")**  
**Одного 95 (шайба 5/16")**  
**\* НЕ перетягивать этот болт. Затягивать этот болт, пока пружинная шайба не станет плоской. Перезатяжка этого болта приведет к снятию Т-образной муфты в подушке.**
- E. Вставить пластиковую втулку (23) в раму жима ногами (ВВ). Вставить раму подушки для спины жима ногами (ВР) в пластиковую втулку (23) и зафиксировать на месте Т-образным подпружиненным штифтом (48). Прикрепить заглушку (14) к низу рамы подушки для спины жима ногами (ВР).
- F. Прикрепить подушку для спины жима ногами (ВQ) к раме подушки для спины жима ногами (ВР) с помощью:  
**Четырех 83 (винт с шестигранной головкой 5/16" x 1") \***  
**Четырех 96 (пружинная шайба 5/16")**  
**Четырех 95 (шайба 5/16")**  
**\* НЕ перетягивать эти болты. Затягивать эти болты, пока пружинная шайба не станет плоской. Перезатяжка этих болтов приведет к снятию Т-образных муфт в подушках.**





**Проводите сборку всех компонентов в той последовательности, в которой они представлены.**

**ПРИМЕЧАНИЕ:**

Там, где не указывается, все блоки - диаметром 4 1/4" (26).

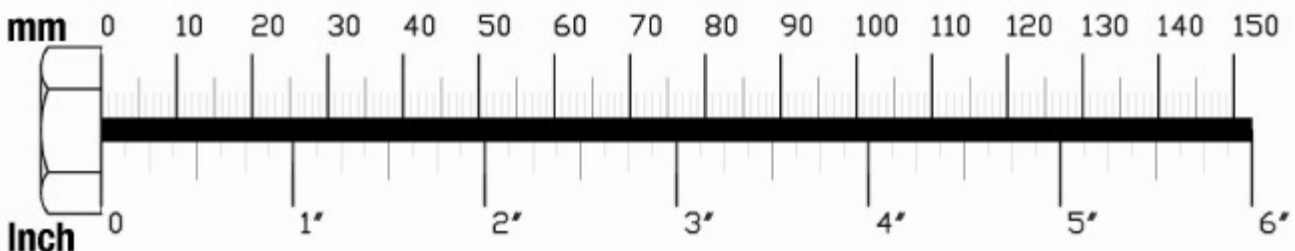


- A. Начать с передней стороны тренажера. Вставить металлическую шаровую пяду троса верхней тяги (36) в верхнюю основную раму (G), через раму и через второе отверстие. Вытянуть трос (36) на полную длину. установить блок (A1) в первое отверстие, блок (A2) во второе отверстие. Удостовериться, что трос (36) проходит по верху этих блоков. Установить каждый блок, с помощью:  
**Одного 73 (винт с шестигранной головкой 3/8" x 2 3/4") Двух 10 (установочная шайба блока)**  
**Одного 91 (нейлоновая контргайка 3/8")**
- B. Снять блок (A3), протянуть трос (36) внутри блока, как показано на рис., и заново установить блок (A3).
- C. Снять блок (A4), протянуть трос (36) вокруг блока (A4), как показано на рис., и заново установить блок (A4).
- D. Снять блок (A5), протянуть трос (36) внутри блока, как показано на рис., и повторно установить блок (A5).
- E. Протянуть трос (36) сверху блока (A6). Протянуть трос (36) вниз через отверстие в маленьком рычаге, выходящем из передней вертикальной рамы (F). Вытянуть трос (36) на полную длину.
- F. Протянуть трос (36) через держатель двойного блока (130), как показано на рис., и установить блок (A7) с помощью:  
**Одного 76 (винт с шестигранной головкой 3/8" x 1 3/4") Двух 94 (шайба 3/8")**  
**Одного 91 (нейлоновая контргайка 3/8")**
- G. Протянуть трос (36) вверх и над блоком (A8)\* и затем вниз, к весовому стеку.

**\*ПРИМЕЧАНИЕ:**

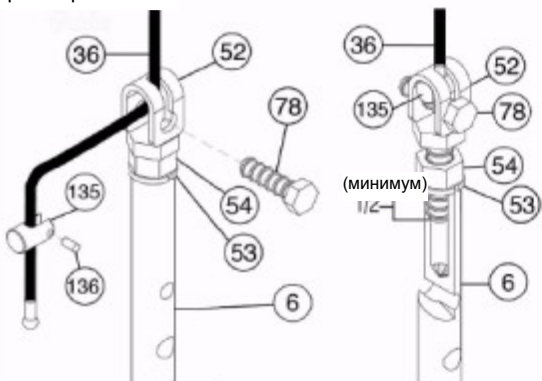
Оставьте болт, проходящий через блок (A8) затянутым вручную до конца настроек троса на Шаге 21.

- H. Снять болт (56) с верхнего болта штока переключения (52), вставить трос (36) через верхний болт штока переключения (52). Прикрепить концевой вал троса (135), и затянуть установочный винт (136). Туго натянуть трос (36), чтобы концевой вал троса (135) вошел внутрь верхнего болта штока переключения (52). Повторно установить болт (56) в верхнем болте штока переключения (52).



Начать с высоких блоков, вставив металлическую шаровую пяту здесь.

Трос верхней тяги



**⚠ ПРЕДУПРЕЖДЕНИЕ ⚠**

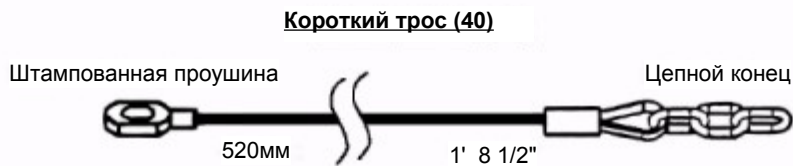
Верхний болт штока переключения (52) должен быть вкручен минимум на 1/2" в шток переключения (6), и стопорная гайка (54) должна надежно стягивать пружинную шайбу (53), чтобы обеспечить надлежащее соединение. Проверять стопорную гайку (54) один раз в неделю, чтобы удостовериться, что она затянута.

**ШАГ**  
**16**

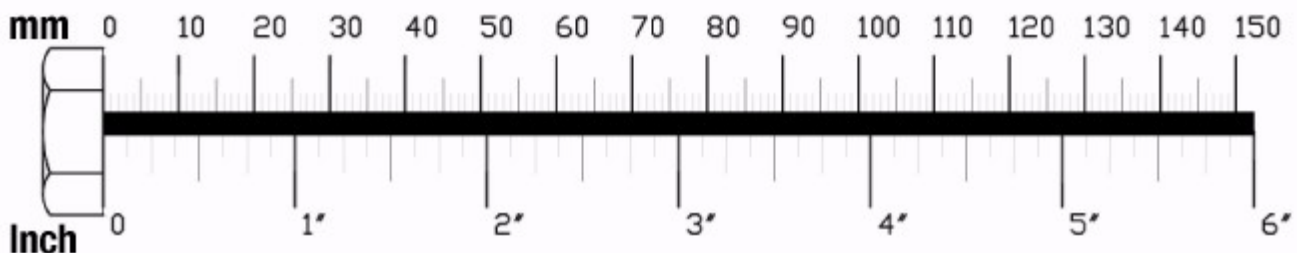
Проводите сборку всех компонентов в той последовательности, в которой они представлены.

**ПРИМЕЧАНИЕ:**

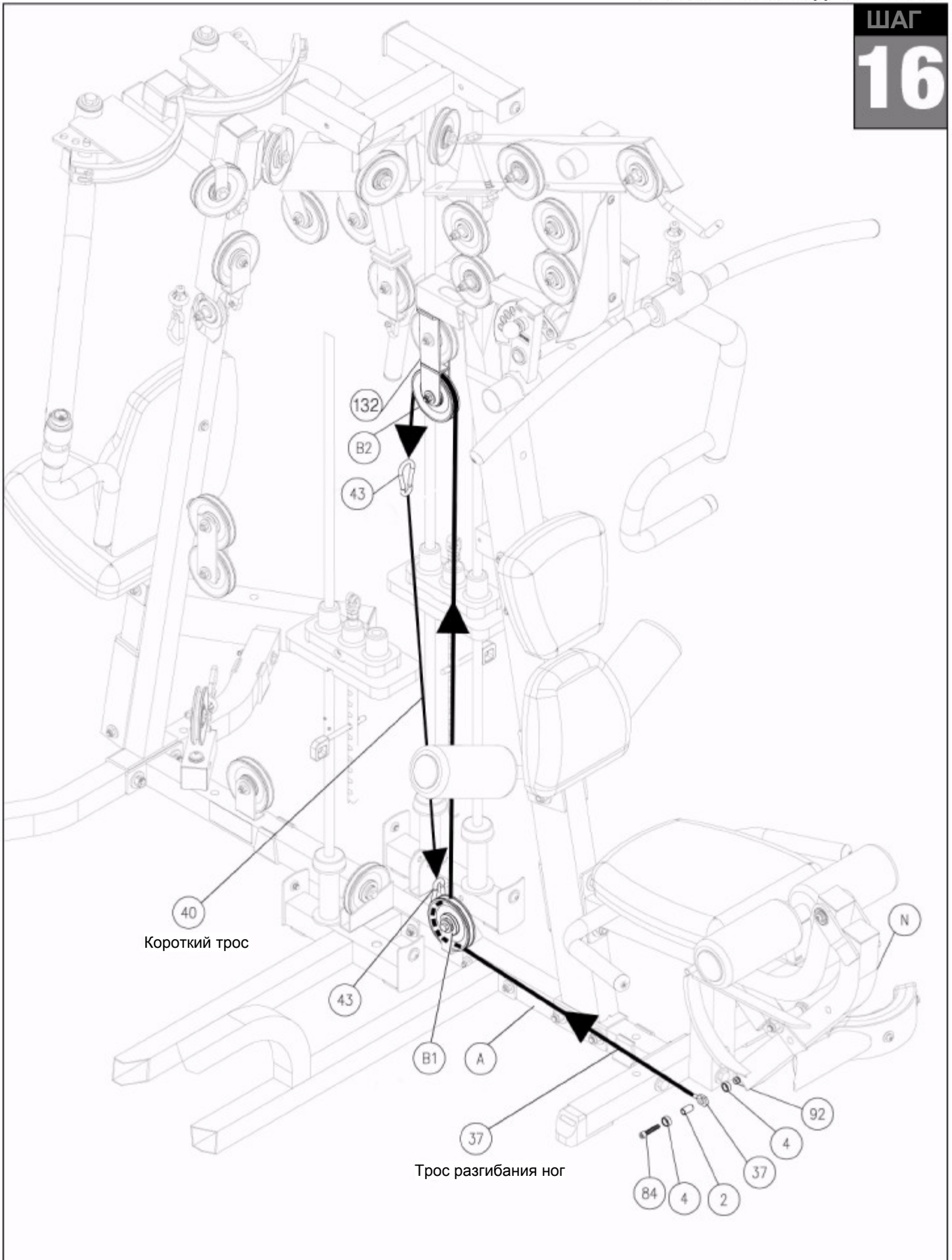
Там, где не указывается, все блоки - диаметром 4 1/4" (26).



- A. Прикрепить любую из штампованных проушин троса разгибания ног (37) к рычагу разгибания ног (N) с помощью:
  - Одного 84 (потайной установочный болт 5/16" x 1 1/2")**
  - Двух 4 (стальная втулка 3/4")**
  - Одного 2 (стальной рукав 1/2")**
  - Одного 92 (нейлоновая контргайка 5/16")**
- B. Протянуть трос (37) под блоком (B1) к держателю двойного блока (52).
- C. Протянуть трос (37) внутри нижней части держателя двойного блока (132), как показано на рис., и установить блок (B2) с помощью:
  - Одного 76 (винт с шестигранной головкой 3/8" x 1 3/4")**
  - Двух 94 (шайба 3/8")**
  - Одного 91 (нейлоновая контргайка 3/8")**
- D. Прикрепить штампованную проушину короткого троса (40) к тросу (37) с помощью карабина (43). Прикрепить цепной конец троса (40) к раме основной опоры (A) с помощью другого карабина (43).







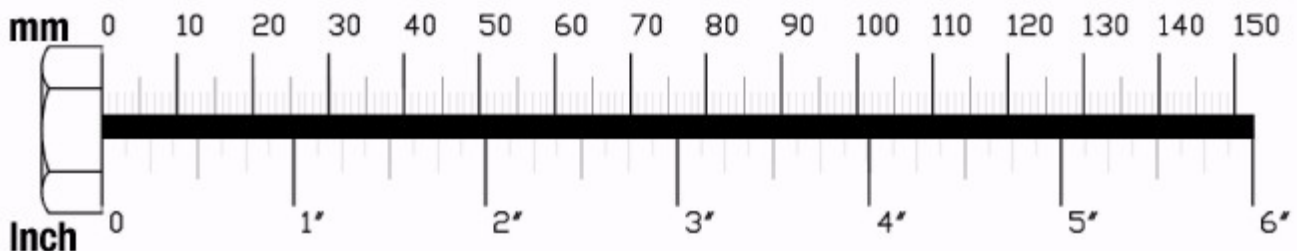
Проводите сборку всех компонентов в той последовательности, в которой они представлены.

**ПРИМЕЧАНИЕ:**

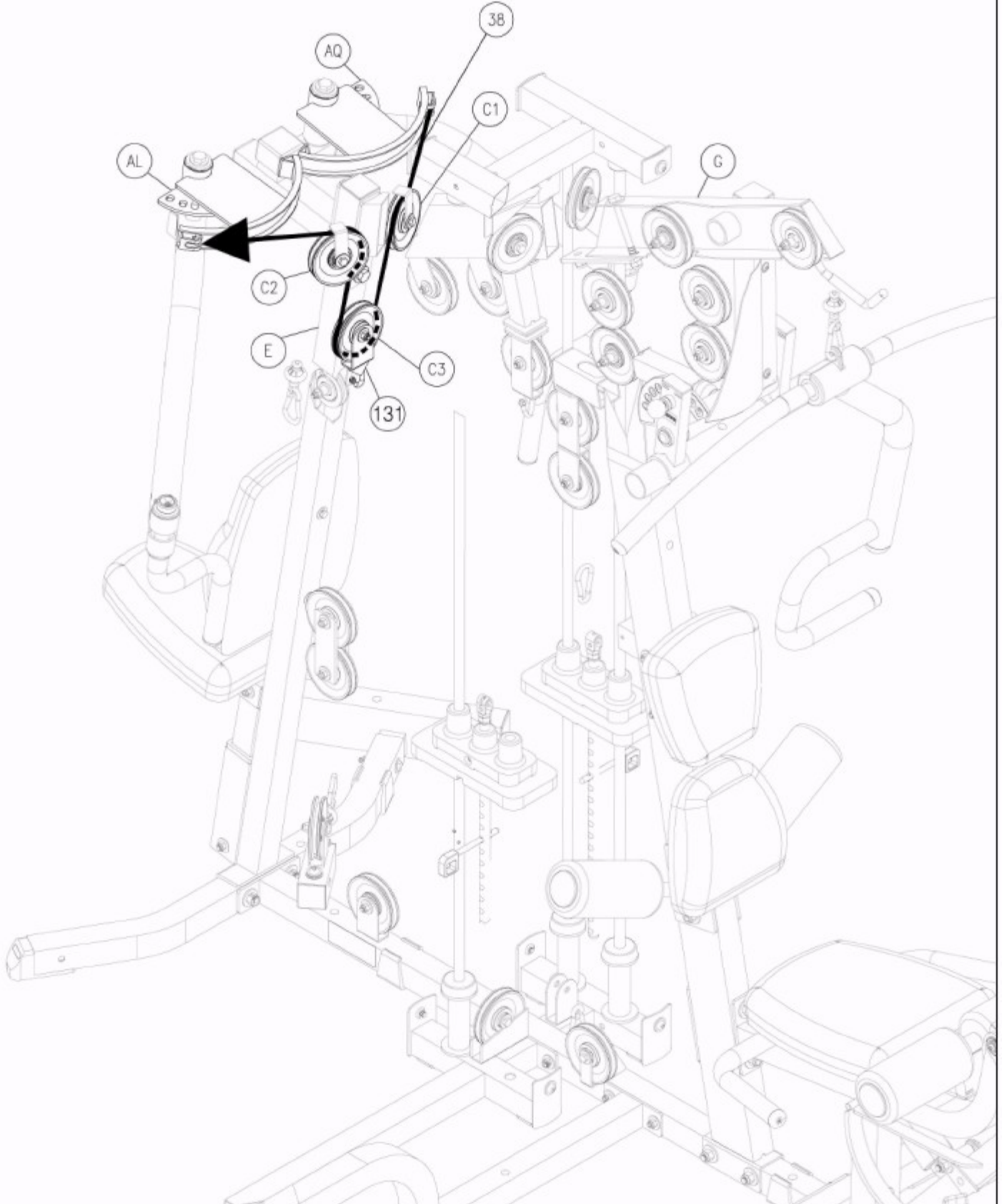
Там, где не указывается, все блоки - диаметром 4 1/4" (26).



- A. Прикрепить металлическую шаровую пята троса баттерфляй (38) к правому кулачку баттерфляй (AQ) и протянуть под верхней основной рамой (G).
- B. Прикрепить другую шаровую пята троса (38) к левому кулачку баттерфляй (AL).
- C. Прикрепить блок (C1) к фланцу на верхней основной раме (G) позади правого кулачка баттерфляй (AQ) с помощью:  
**Одного 76 (винт с шестигранной головкой 3/8" x 1 3/4")**  
**Одного 7 (направляющая троса блока)**  
**Двух 94 (шайба 3/8")**  
**Одного 91 (нейлоновая контргайка 3/8")**  
 Протянуть трос баттерфляй (38) над блоком (C1).
- D. Прикрепить блок (C2) к фланцу на верхней основной раме (G) позади левого кулачка баттерфляй (AL) с помощью:  
**Одного 76 (винт с шестигранной головкой 3/8" x 1 3/4")**  
**Одного 7 (направляющая троса блока)**  
**Двух 94 (шайба 3/8")**  
**Одного 91 (нейлоновая контргайка 3/8")**  
 Протянуть трос баттерфляй (38) над блоком (C2).
- E. Подвесить держатель блока баттерфляй (131) на тросе баттерфляй (38), как показано на рис и установить блок (C3) с помощью:  
**Одного 76 (винт с шестигранной головкой 3/8" x 1 3/4")**  
**Двух 94 (шайба 3/8")**  
**Одного 91 (нейлоновая контргайка 3/8")**



Трос баттерфляй



ШАГ

**18**

Проводите сборку всех компонентов в той последовательности, в которой они представлены.

**ПРИМЕЧАНИЕ:**

Там, где не указывается, все блоки - диаметром 4 1/4" (26).

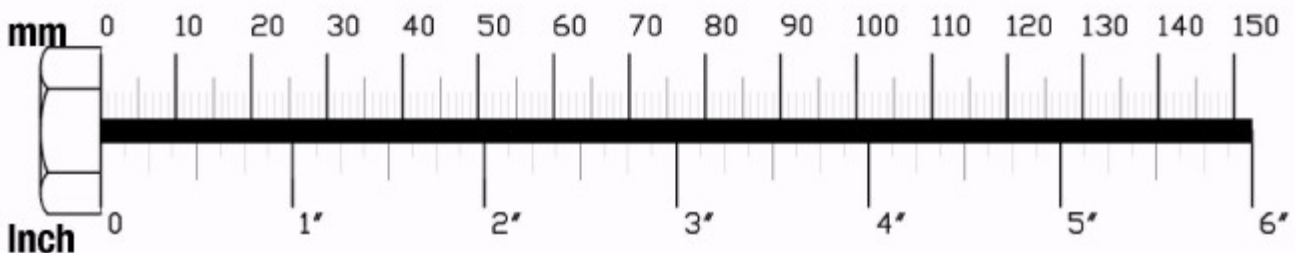


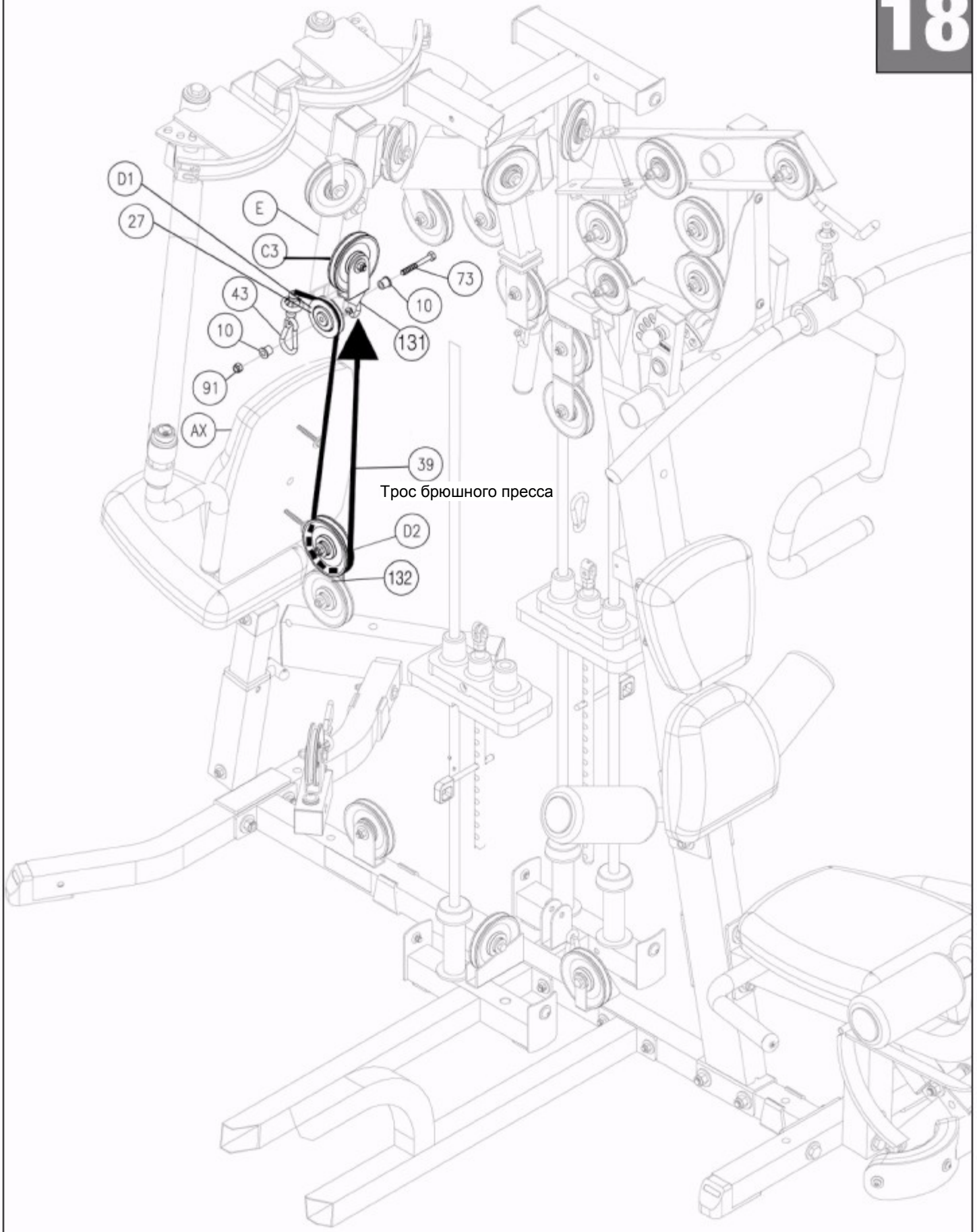
- A. Вставить цепной конец троса брюшного пресса (39) в отверстие выше подушки для спины (AX), и вытянуть на полную длину.

**ПРИМЕЧАНИЕ:**

Вам теперь потребуется блок диаметром 3" (27) для следующего шага.

- B. Вставить блок 3" (27) в заднюю вертикальную раму (E) под тросом (39) с помощью:  
**Двух 10 (установочная шайба блока)**  
**Одного 73 (винт с шестигранной головкой 3/8" x 2 3/4")**  
**Одного 91 (нейлоновая контргайка 3/8")**
- C. Прикрепить цепной конец троса (39) к низу держателя блока баттерфляй (131).
- D. Подвесить блок (D2) на тросе (39), как показано на рис., с помощью двух пластин блока (132) и:  
**Одного 76 (винт с шестигранной головкой 3/8" x 1 3/4")**  
**Двух 94 (шайба 3/8")**  
**Одного 91 (нейлоновая контргайка 3/8")**





Проводите сборку всех компонентов в той последовательности, в которой они представлены.

**ПРИМЕЧАНИЕ:**

Там, где не указывается, все блоки - диаметром 4 1/4" (26).

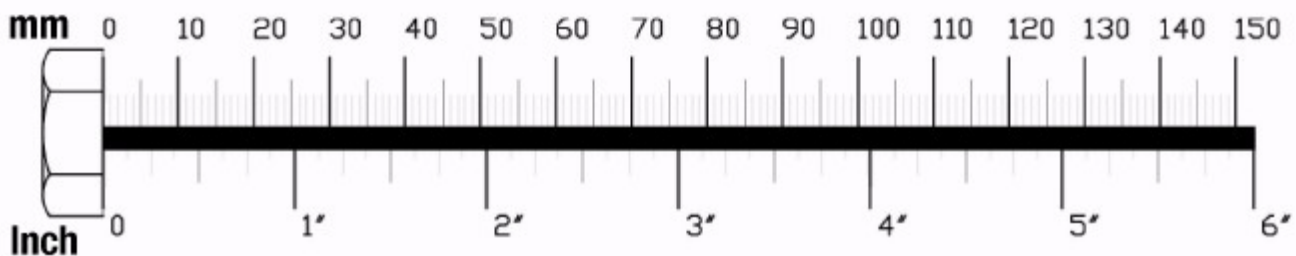


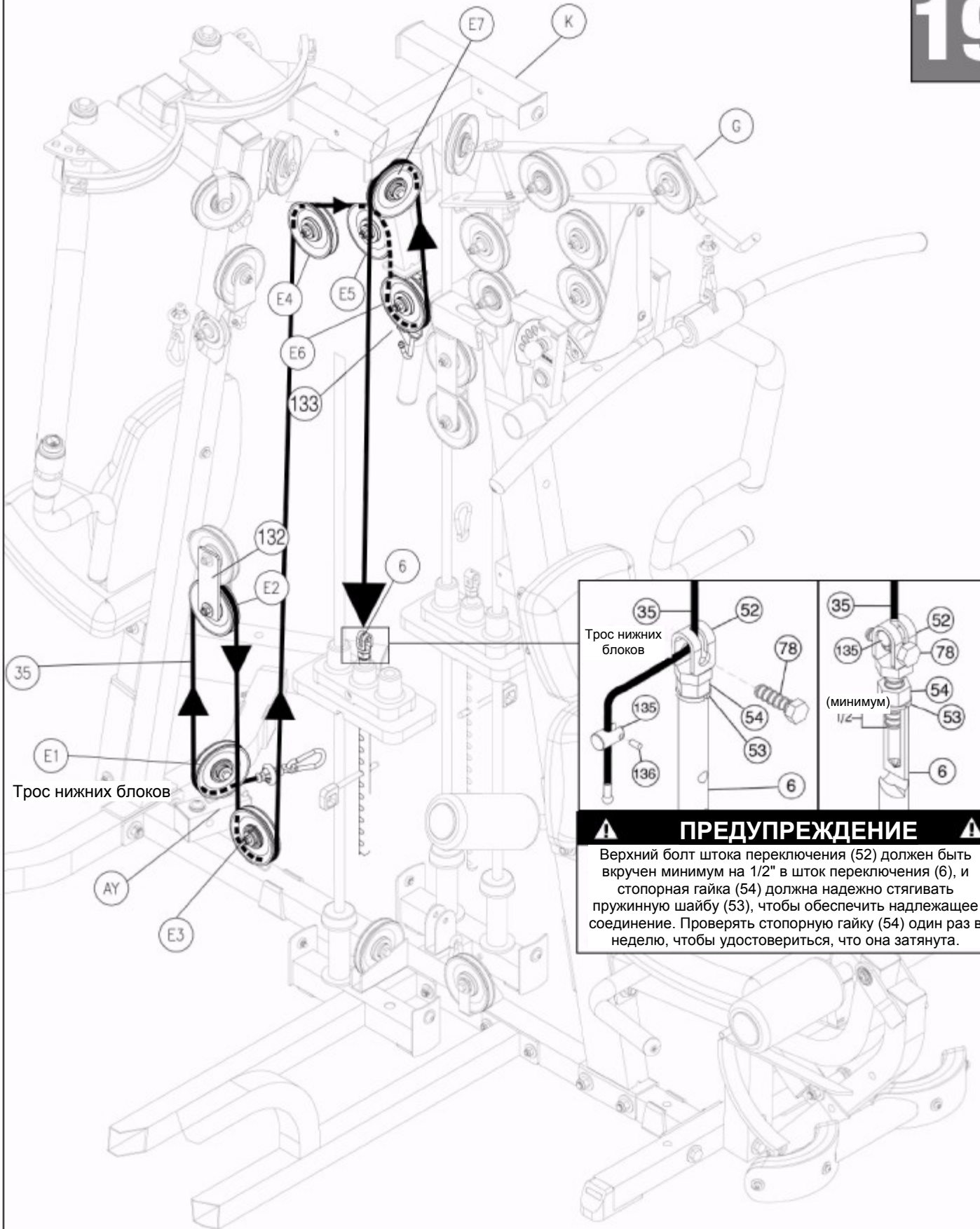
- A. Вставить металлическую шаровую пята троса нижних блоков (35) в раму нижних блоков (AY). Вставить металлическую шаровую пята троса (35) под блоком (E1).
- B. Протянуть трос (35) над блоком (E2), и прикрепить блок (E2) к низу пластин блока (132) с помощью:  
**Одного 76 (винт с шестигранной головкой 3/8" x 1 3/4")**  
**Двух 94 (шайба 3/8")**  
**Одного 91 (нейлоновая контргайка 3/8")**
- C. Протянуть трос (35) под блок (E3).
- D. Протянуть трос (35) над блоками (E4) и (E5).
- E. Протянуть трос (35) через держатель блоков с крюком (133) как показано на рис. Установить блок (E6) с помощью:  
**Одного 76 (винт с шестигранной головкой 3/8" x 1 3/4")**  
**Двух 94 (шайба 3/8")**  
**Одного 91 (нейлоновая контргайка 3/8")**
- F. Снять блок (E7) с корпуса блока. Вставить трос (35) в корпус блока, как показано на рис., и повторно установить блок (E7).\*

**\*ПРИМЕЧАНИЕ:**

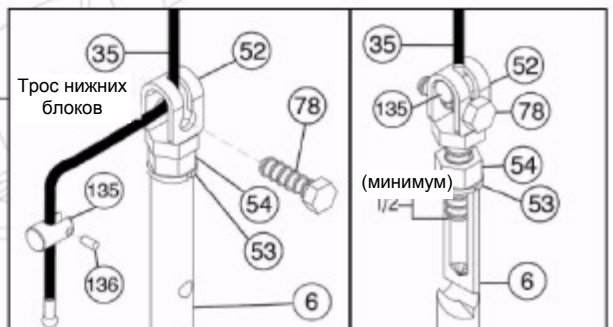
Оставьте болт, проходящий через блок (E7) затянутым вручную до окончания настроек тросов в Шаге 21.

- G. Снять болт (56) с верхнего болта штока переключения (52), протянуть трос (35) через верхний болт штока переключения (52). Прикрепить концевой вал троса (135) и затянуть установочный винт (136). Туго натянуть трос (36), чтобы концевой вал троса (135) оказался внутри верхнего болта штока переключения (52). Повторно установить болт (56) в верхний болте штока переключения (52).





Трос нижних блоков



**⚠ ПРЕДУПРЕЖДЕНИЕ ⚠**

Верхний болт штока переключения (52) должен быть вкручен минимум на 1/2" в шток переключения (6), и стопорная гайка (54) должна надежно стягивать пружинную шайбу (53), чтобы обеспечить надлежащее соединение. Проверять стопорную гайку (54) один раз в неделю, чтобы удостовериться, что она затянута.

**ШАГ**  
**20**

**Проводите сборку всех компонентов в той последовательности, в**

**ПРИМЕЧАНИЕ:**

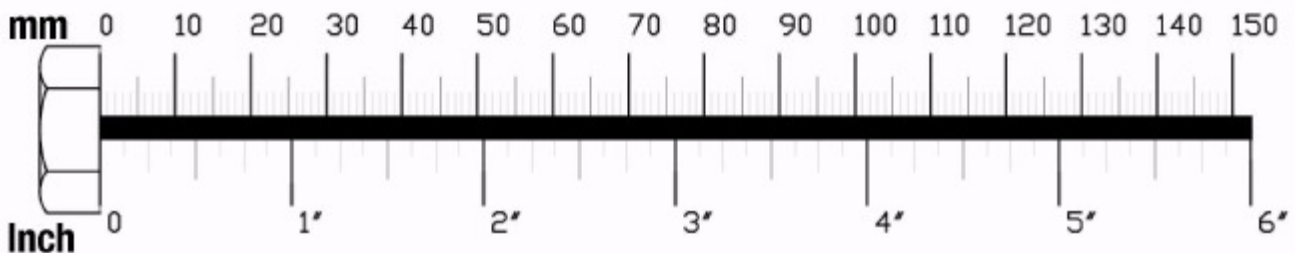
Там, где не указывается, все блоки - диаметром 4 1/4" (26).



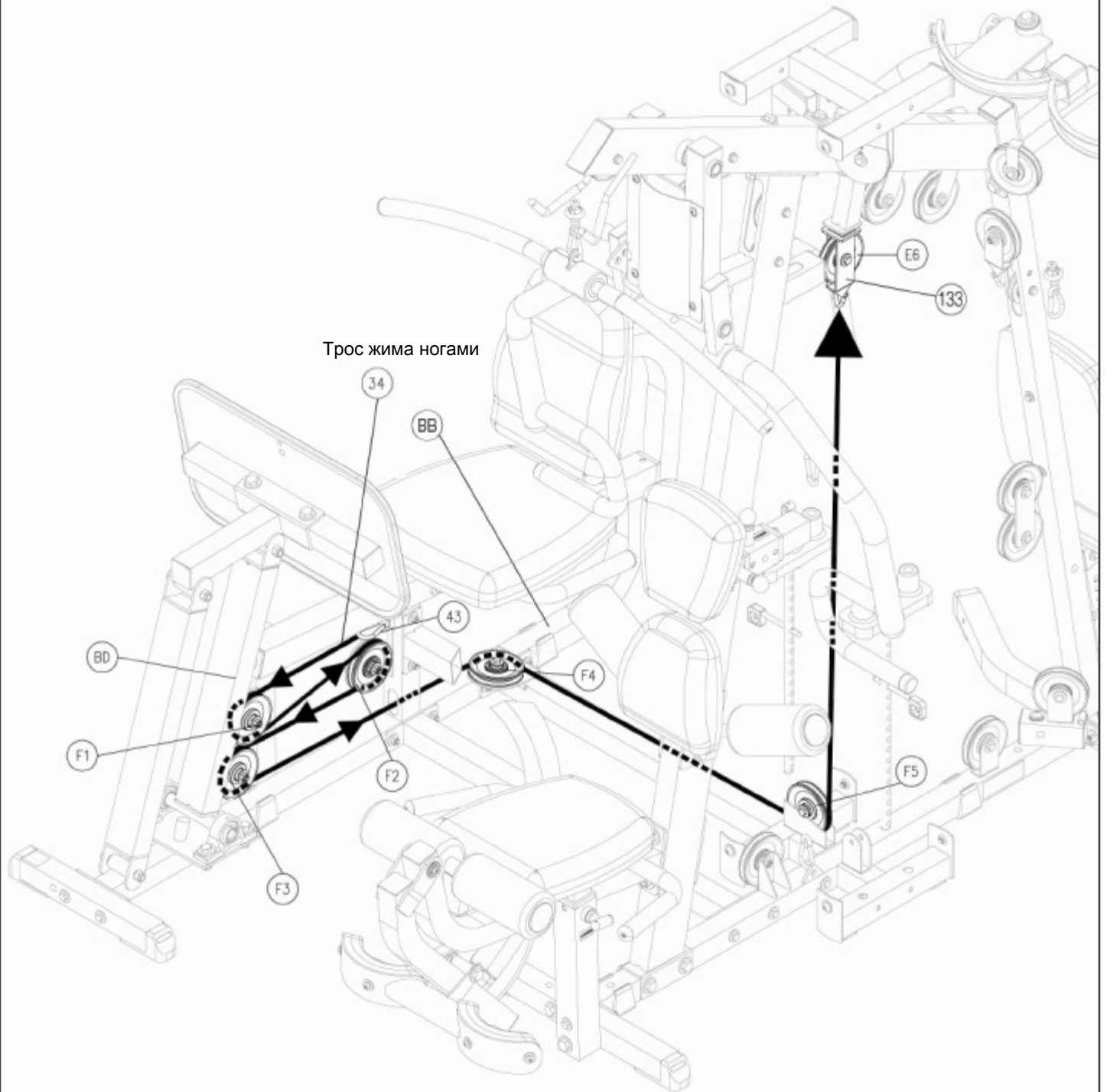
- A. Прикрепить цепной конец троса жима ногами (34) к раме жима ногами (BB) с помощью карабина (43).
- B. Протянуть трос (34) в верх корпуса блока на поворотном стержне жима ногами (BD), как показано на рис., и установить блок (F1) с помощью:  
**Одного 75 (винт с шестигранной головкой 3/8" x 2")**  
**Двух 94 (шайба 3/8")**  
**Одного 91 (нейлоновая контргайка 3/8")**
- C. Протянуть трос (34) над блоком (F2), как показано на рис.
- D. Протянуть трос (34) назад в низ корпуса блока на поворотном стержне жима ногами (BD) и установить трос (34) над блоком (F3) с помощью:  
**Одного 75 (винт с шестигранной головкой 3/8" x 2")**  
**Двух 94 (шайба 3/8")**  
**Одного 91 (нейлоновая контргайка 3/8")**
- E. Протянуть трос (34) через отверстие в опорной стойке рамы жима ногами (BB).. Вытянуть трос (34) на полную длину. Протянуть трос (34) вокруг блока (F4), как показано на рис., и к блоку (F5).
- F. Протянуть трос (34) под блоком (F5) и до низа держателя блока с крюком (133). Прикрепить трос (34) к держателю блока с крюком (133).

**ПРИМЕЧАНИЕ:**

Вам необходимо теперь затянуть ключом все болты и гайки, кроме болтов подушек. Никогда не затягивать повторно какие-либо болты подушек.







**СЕЙЧАС НАСТАЛО ВРЕМЯ ПРОИЗВЕСТИ ВСЕ  
НЕОБХОДИМЫЕ НАСТРОЙКИ ТРОСОВ**

После выполнения установки тросов, Вам необходимо проверить все тросы на надлежащее натяжение. Очевидные признаками того, что имеются проблемы с натяжением тросов, являются:

- Верхние пластины (8) не лежат непосредственно на верхних блинах весового стека.
- Отверстия в штоке переключения (6) не выравнены с отверстиями в блинах весового стека.
- Трос(ы) болтаются и первые несколько дюймов упражнения нет сопротивления от весового стека.

Имеются ДЕСЯТЬ зон регулировки тросов на G9S:

- (A) ДВА верхних болта штока переключения (52)
- (B) ТРИ резиновых упора (42)
- (C) ТРИ регулируемые цепи на тросах (34), (39), (40).
- (D) ДВЕ регулировки в корпусе блока на раме верхних блоков (K)

**СМ. ПРИМЕЧАНИЕ 1 И ПРИМЕЧАНИЕ 2 НА СТРАНИЦЕ 43.**

Если натяжение слишком сильное, и верхняя пластина (8) не лежит непосредственно на верхнем блине весового стека:

- 1.- Повернуть и затянуть резиновый упор (B).
- 2.- Сдвинуть карабин (C), чтобы добавить звено.
- 3.- Переставить блок в нижнее отверстие в корпусе блока на раме верхних блоков (K).

Если слишком много свободного хода или очень слабое натяжение:

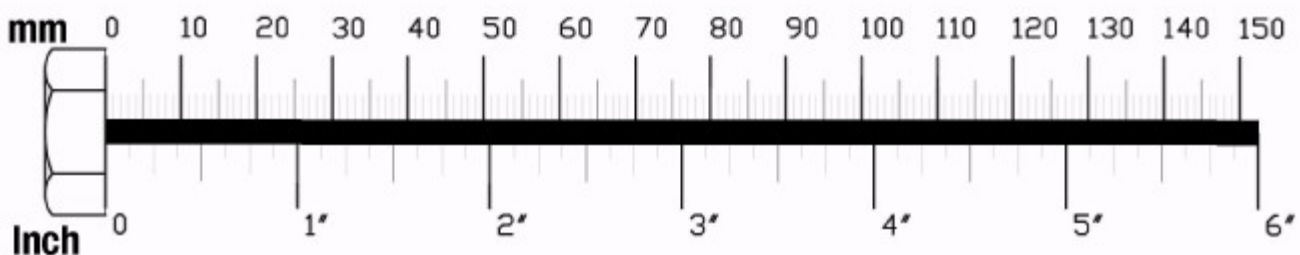
- 1.- Повернуть и ослабить резиновый упор (B).
- 2.- Сдвинуть карабин (C), чтобы убрать звено.
- 3.- Переставить блок в верхнее отверстие в корпусе блока на раме верхних блоков (K).
- 4.- Больше ввернуть верхний болт штока переключения (52) в шток переключения (6) весового стека.

**ПРИМЕЧАНИЕ:**

Тросы следует осматривать ежедневно и периодически регулировать, чтобы обеспечить надежную и плавную работу.

**ПРИМЕЧАНИЕ:**

После выполнения регулировки тросов, следует затянуть два болта в корпусе блока на раме верхних блоков (K).



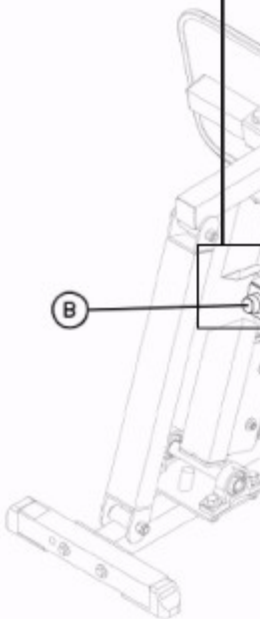
В. Резиновый упор (42)

Затянуть



**ПРИМЕЧАНИЕ 1**

Перед началом окончательной регулировки тросов, удостовериться что оба корпуса блоков расположены максимально близко к приваренным упорам на частях рамы.



Верхний болт штока переключения

Контргайка

**ПРИМЕЧАНИЕ 2**

Проверяйте контргайку еженедельно, чтобы убедиться, что она затянута и фиксирует шток переключения.

**ПРЕДУПРЕЖДЕНИЕ**

Верхний болт штока переключения (52) должен быть вкручен минимум на 1/2" в шток переключения(6), а контргайка (54) крепко затянута, чтобы обеспечить надлежащее соединение.

Проводите сборку всех компонентов в той последовательности, в которой они представлены.

**СМ. ПРИМЕЧАНИЕ 1 на странице 45:**

- A. Нанесите номера весового стека на верхнюю пластину весового стека (8) и на каждый блин весового стека, как показано на рис.

**СМ. ПРИМЕЧАНИЕ 2 на странице 45: Отметьте форму каждого кожуха для надлежащего размещения.**

- B. Кожух весового стека (CA) заранее смонтирован со вставкой кожуха (CB). Прикрепить кожух весового стека (CA) к стороне весового стека как показано на рис. Прикрепить к раме боковой опоры (B) и раме верхних блоков (K) с помощью:

**Двух 87 (круглый установочный винт 3/8" x 5/8" )**  
**Двух 98 (шайба 3/8")**

- C. Прикрепить кожух весового стека (CC) к другой стороне этого весового стека, с помощью:

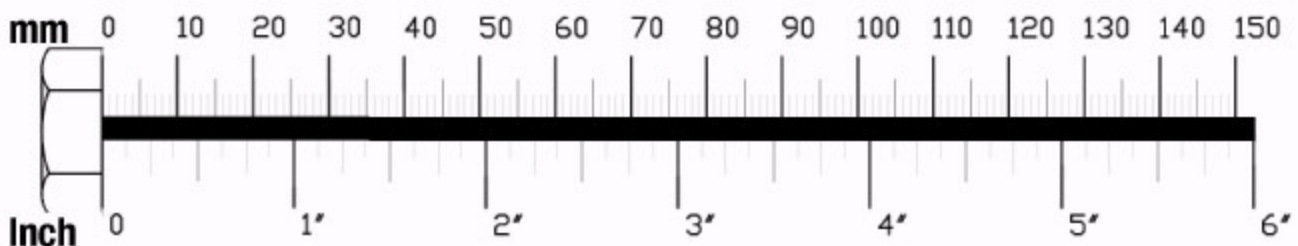
**Двух 87 (круглый установочный винт 3/8" x 5/8" )**  
**Двух 98 (шайба 3/8")**

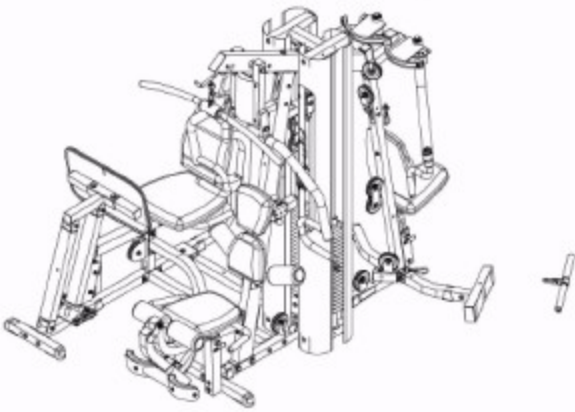
- D. Кожух весового стека (CD) заранее смонтирован со вставкой кожуха (CE). Прикрепить кожух весового стека (CD) к стороне весового стека как показано на рис. Прикрутить к раме основной опоры (A) и раме верхних блоков (K) с помощью:

**Двух 87 (круглый установочный винт 3/8" x 5/8" )**  
**Двух 98 (шайба 3/8")**

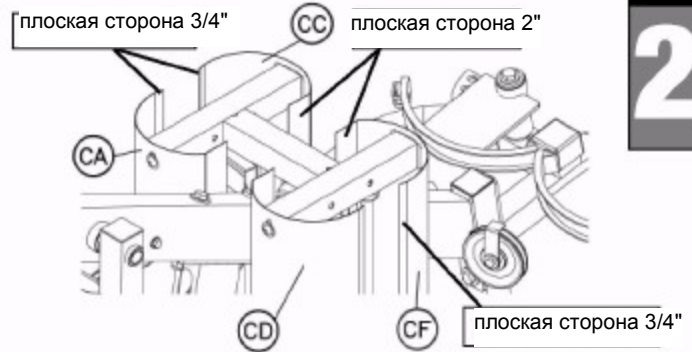
- E. Прикрепить кожух весового стека (CF) к другой стороне этого весового стека, с помощью:

**Двух 87 (круглый установочный винт 3/8" x 5/8" )**  
**Двух 98 (шайба 3/8")**





Выше показан ШАГ 21 в собранном виде.

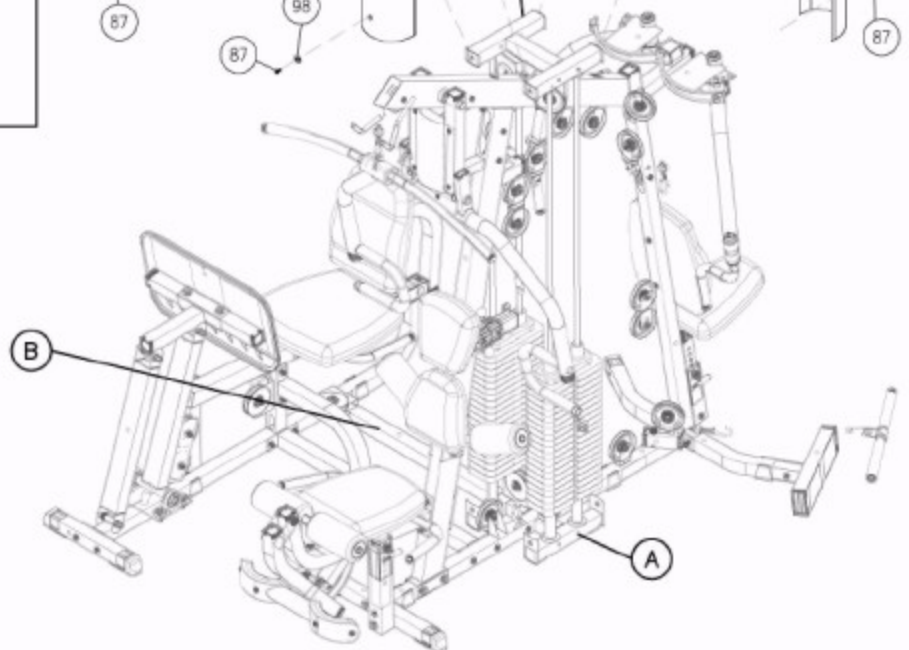
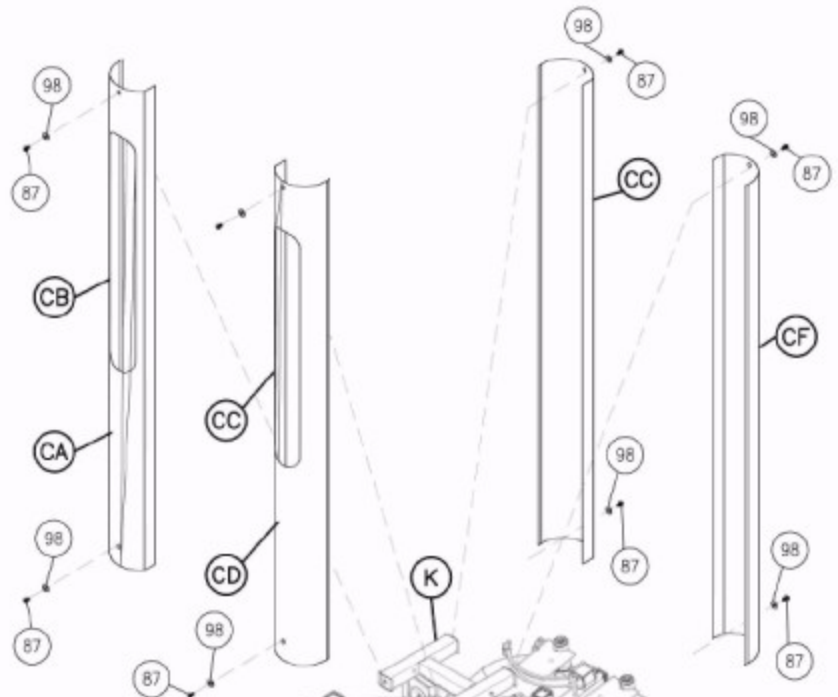
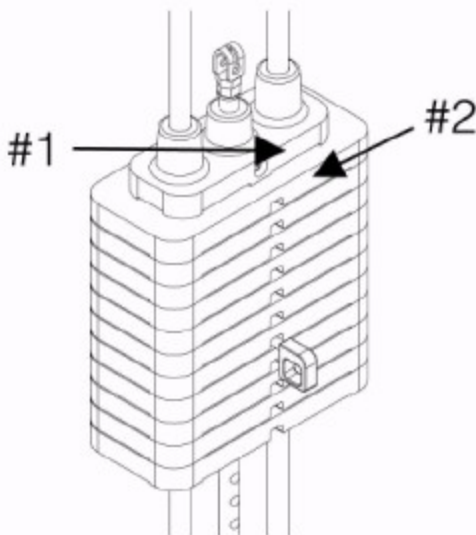


**ПРИМЕЧАНИЕ 2**

Это вид сверху четырех кожухов весового стека. Отметьте форму каждого кожуха для правильного размещения.

**ПРИМЕЧАНИЕ 1**

Нанесите номера весового стека на блины весового стека (51). Начните с верхней пластины (8) с номером 1, и первый блин должен иметь номер 2. Последующие блины весового стека (51) следует нумеровать последовательно до низа стека.



## Перечень деталей G9S

№п/п	К-во	ДЕТАЛЬ №	ОПИСАНИЕ
A	1	JG9SMBF-A	РАМА ОСНОВНОЙ ОПОРЫ
B	1	JG9SSBF-B	РАМА БОКОВОЙ ОПОРЫ
C	1	JG9SFBF-C	РАМА ПЕРЕДНЕЙ ОПОРЫ
D	1	JG9SRBF-D	РАМА ЗАДНЕЙ ОПОРЫ
E	1	JG9SRVF-E	ЗАДНЯЯ ВЕРТИКАЛЬНАЯ РАМА
F	1	JG9SFVF-F	ПЕРЕДНЯЯ ВЕРТИКАЛЬНАЯ РАМА
G	1	JG9STMF-G	ВЕРХНЯЯ ОСНОВНАЯ РАМА
H	1	JG9SPDF-H	РАМА БАТТЕРФЛЯЙ
J	4	JG9SGR-J	НАПРАВЛЯЮЩИЙ СТЕРЖЕНЬ
K	1	JG9STPF-K	РАМА ВЕРХНИХ БЛОКОВ
L	1	JG9SLEF-L	РАМА РАЗГИБАНИЯ НОГ
M	1	JG9SP-M	ПЛАСТИНА 2" x 6"
N	1	JG9SLEA-N	РЫЧАГ РАЗГИБАНИЯ НОГ
P	1	JG9SS-P	ВАЛ 2"
Q	1	JG9SLEPH-Q	ДЕРЖАТЕЛЬ ПОДУШКИ РАЗГИБАНИЯ НОГ
S	1	JG9SLESPF-S	РАМА ПОДУШКИ СИДЕНЬЯ ДЛЯ РАЗГИБАНИЯ НОГ
T	1	JG9SHSA-T	ГИДРАВЛИЧЕСКИЙ РЕГУЛЯТОР СИДЕНЬЯ (ПРЕДУСТАНОВЛ.)
U	2	JG9SLEH-U	РУКОЯТИ РАЗГИБАНИЯ НОГ
w	1	JG9SFRB-W	СТЕРЖЕНЬ ВАЛИКА ИЗ ПЕНОМАТЕРИАЛА
X	2	JG9SLHD-X	НИЖНИЙ УПОР ДЛЯ НОГ
Y	1	JG9SBPH-Y	ДЕРЖАТЕЛЬ ПОДУШКИ ДЛЯ СПИНЫ
z	1	JG9SBPA-Z	РЕГУЛЯТОР ПОДУШКИ СПИНЫ
ZB	1	JG9SBPI-ZB	ВСТАВКА ПОДУШКИ СПИНЫ
AA	1	JG9SSPAS-AA	ПОДСТАВКА ДЛЯ РЫЧАГА ДЛЯ ЖИМА СИДЯ
AB	1	JG9SS-AB	ВАЛ 9"
AC	1	JG9SSPA-AC	РЫЧАГИ ДЛЯ ЖИМА СИДЯ
AD	1	JG9SS-AD	ВАЛ 11 3/4"
AK	1	JG9SLPDA-AK	ЛЕВЫЙ РЫЧАГ БАТТЕРФЛЯЙ
AL	1	JG9SLPDC-AL	ЛЕВЫЙ КУЛАЧОК БАТТЕРФЛЯЙ
AM	1	JG9SLPDH-AM	ЛЕВАЯ РУКОЯТЬ БАТТЕРФЛЯЙ
AP	1	JG9SRPDA-AP	ПРАВЫЙ РЫЧАГ БАТТЕРФЛЯЙ
AQ	1	JG9SRPDC-AQ	ПРАВЫЙ КУЛАЧОК БАТТЕРФЛЯЙ
AR	1	JG9SRPDH-AR	ПРАВАЯ РУКОЯТЬ БАТТЕРФЛЯЙ
AU	1	JG9SHSA-AU	ГИДРАВЛИЧЕСКИЙ РЕГУЛЯТОР СИДЕНЬЯ
AV	1	JG9SPDSF-AV	РАМА СИДЕНЬЯ БАТТЕРФЛЯЙ
AY	1	JG9SLRF-AY	РАМА НИЖНИХ БЛОКОВ
AZ	1	JG9SFB-AZ	НОЖНЫЕ ПОДПОРКИ

Номера деталей требуются при заказе запчастей.

### Перечень деталей G9S (продолжение)

№п/п	К-во	ДЕТАЛЬ №	ОПИСАНИЕ
BA	1	JG9SLPC-BA	СВЯЗЬ ЖИМА НОГАМИ
BB	1	JG9SLPF-BB	РАМА ЖИМА НОГАМИ
BC	1	JG9SLPF-BC	ПЕРЕДНЯЯ ЧАСТЬ ЖИМА НОГАМИ
BD	1	JG9SLPP-BD	ПОВОРОТНЫЙ СТЕРЖЕНЬ ЖИМА НОГАМИ
BE	1	JG9SFLPP-BE	ПЕРЕДНИЙ ПОВОРОТНЫЙ СТЕРЖЕНЬ ЖИМА НОГАМИ
BF	3	JG9SS-BF	ВАЛ 3"
BG	1	JG9SFPTF-BG	Т-РАМА НОЖНОЙ ПЛАСТИНЫ
BH	2	JG9SLPH-BH	РУКОЯТИ ЖИМА НОГАМИ
BL	2	JG9SSPF-BL	ВЫСТУП СИДЕНЬЯ ПОДУШКИ
BP	1	JG9SLPBF-BP	РАМА ПОДУШКИ ДЛЯ СПИНЫ ЖИМА НОГАМИ
BR	1	JG9SFP-BR	НОЖНАЯ ПЛАСТИНА

### Перечень кожухов

№п/п	К-во	ДЕТАЛЬ №	ОПИСАНИЕ
AE	1	JG9SSPHS-AE	ОТКИДНОЙ КОЖУХ ЖИМА СИДЯ
CA	1	JG9SWSS-CA	КОЖУХ ВЕСОВОГО СТЕКА
CB	1	JG9SSI-CB	КОЖУХ-ВСТАВКА
CC	1	JG9SWSS-CC	КОЖУХ ВЕСОВОГО СТЕКА
CD	1	JG9SWSS-CD	КОЖУХ ВЕСОВОГО СТЕКА
CE	1	JG9SSI-CE	КОЖУХ-ВСТАВКА
CF	1	JG9SWSS-CF	КОЖУХ ВЕСОВОГО СТЕКА

### Перечень подушек

№п/п	К-во	ДЕТАЛЬ №	ОПИСАНИЕ
R	2	JG9SLP-R	ПОДУШКА ДЛЯ НОГ
V	1	JG9SLESP-V	ПОДУШКА СИДЕНЬЯ ДЛЯ РАЗГИБАНИЯ НОГ
ZA	1	JG9SUBP-ZA	ПОДУШКА ДЛЯ ВЕРХНЕГО ОТДЕЛА СПИНЫ
ZC	1	JG9SLBP-ZC	ПОДУШКА ДЛЯ НИЖНЕГО ОТДЕЛА СПИНЫ
AW	1	JG9SPDSP-AW	ПОДУШКА СИДЕНЬЯ БАТТЕРФЛЯЙ
AX	1	JG9SPDBP-AX	ПОДУШКА ДЛЯ СПИНЫ БАТТЕРФЛЯЙ
BM	1	JG9SLPSP-BM	ПОДУШКИ СИДЕНЬЯ ЖИМА НОГАМИ
BO	1	JG9SLPBP-BQ	ПОДУШКА ДЛЯ СПИНЫ ЖИМА НОГАМИ

**Номера деталей требуются при заказе запчастей.**

## Перечень крепежных деталей G9S

№п/п	К-во	ДЕТАЛЬ №	ОПИСАНИЕ
1	2	JPIN4.25	ШТЫРЬ ВЕСОВОГО СТЕКА 4 1/4 " LX 7/16 " W
2	1	JSS.5	СТАЛЬНОЙ РУКАВ 1/2" OD X 5/16" ID X 3/4"L
3	1	JSCH.18	СТАЛЬНАЯ ЦЕПЬ 3/16"
4	2	JSB.75X.5	СТАЛЬНАЯ ВТУЛКА 3/4" OD X 1/2" ID X 5/16" W
5	2	JPW31	ПЛАСТИКОВАЯ ШАЙБА 3" OD X 1" ID
6	2	JSR20	ШТОК ПЕРЕКЛЮЧЕНИЯ (20 ОТВЕРСТИЙ ПЕРЕКЛЮЧЕНИЯ)
7	3	JPCG31	НАПРАВЛЯЮЩАЯ ТРОСА БЛОКА 3" L X 1" W
8	2	JTP10	ВЕРХНИЙ БЛИН (10 фунтов)
9	2	JBW1.37X1	САМОСМАЗЫВАЮЩАЯСЯ ШАЙБА 1 3/8" OD X 1" ID (35мм X 25мм)
10	10	JPS.56X.37	УСТАНОВОЧНАЯ ШАЙБА БЛОКА 9/16" OD X 3/8" ID X 5/8" L (15мм X 9мм X 17мм)
12	4	JFOAM48	ВАЛИК ИЗ ПЕНОМАТЕРИАЛА 4" X 8"
13	5	JPEC22X.56	ПЛАСТИКОВАЯ ЗАГЛУШКА 2" X 2" (ТОЛЩИНА 9/16")
14	13	JPEC22X.75	ПЛАСТИКОВАЯ ЗАГЛУШКА 2" X 2" (ТОЛЩИНА 3/4")
15	4	JPEC12	ПЛАСТИКОВАЯ ЗАГЛУШКА 1"X2"
16	2	JPEC24	ПЛАСТИКОВАЯ ЗАГЛУШКА 2" X 4"
17	1	JFHC.37	КОЛПАЧОК ОТВЕРСТИЯ РАМЫ 3/8 " (круглый)
18	4	JPFREC2.5	ЗАГЛУШКА ПЛАСТИКОВОГО РОЛИКА 2.5" OD X 1" ID
19	3	JFC221.8	КОНЦЕВОЙ КОЛПАЧОК 2" X 2" (ТОЛЩИНА 1.8")
20	2	JFC222.5	КОНЦЕВОЙ КОЛПАЧОК 2" X 2" (ТОЛЩИНА 2.5")
21	2	JPB222	ПЛАСТИКОВАЯ ВТУЛКА 2" X 2" (ДЛИНА 2")
22	4	JSC1.37X.75	МАНЖЕТА 1 3/8" OD 3/4 ID 1.5" L
23	3	JPB226.5	ПЛАСТИКОВАЯ ВТУЛКА 2" X 2" (ДЛИНА 6 1/2")
24	2	JBEC2	ПЛАСТИКОВАЯ ШАРОВАЯ ПЯТА 2"
25	5	JFL22	ВЫРАВНИВАТЕЛЬ РАМЫ 2" X 2"
26	26	JPP4.25W.75	ПЛАСТИКОВЫЙ БЛОК 4 1/4" X 3/4" ШИРИНА
27	1	JPP3W.62	ПЛАСТИКОВЫЙ БЛОК 3" X 5/8" ШИРИНА
28	4	JWSS22	ПРОКЛАДКИ ВЕСОВОГО СТЕКА 2" X 2"
29	10	JREC1.5	КРУГЛАЯ ЗАГЛУШКА 1 1/2"
30	2	JRP2450	РЕЗИНОВАЯ ПОДУШКА
31	4	JRD2.25	РЕЗИНОВОЕ КОЛЬЦО 2 1/2"
32	1	JSRC22	КВАДРАТНЫЙ РЕЗИНОВЫЙ КОЛПАЧОК 2" X 2"
33	2	JGT5.5	СХВАТЫВАЮЩАЯ ЛЕНТА 5 1/2" X 3 3/4"
41	6	JBB.87X.37	САМОСМАЗЫВАЮЩАЯСЯ ВТУЛКА 7/8" OD X 3/8" ID (22мм X 11 мм жим ногами)
42	3	JRS1.5	РЕЗИНОВЫЙ УПОР 1 1/2"
43	7	JSNAP3	КАРАБИН
45	2	JPBB1LP	ОПОРНЫЙ ПОДШИПНИК 1" ID
47	1	JRFPG3700	РЕЗИНОВЫЙ ЗАЩИТНЫЙ КОЖУХ НОЖНОЙ ПЛАСТИНЫ-ПРЕДУСТАНОВЛ.
48	3	JTSP3	Т-ОБРАЗНЫЙ ПОДПРУЖИНЕННЫЙ ШТИФТ 3" L
49	2	JBB.87X.37	САМОСМАЗЫВАЮЩАЯСЯ ВТУЛКА 7/8" OD X 3/8" ID (22мм X 11мм разгибание ног)
50	2	JBHPP5.5	ПОДПРУЖИНЕННЫЙ ШТИФТ С ШАРОВОЙ ГОЛОВКОЙ 5.5" L (баттерфляй)
51	40	JSP10	БЛИН ВЕСОВОГО СТЕКА 10 фунтов
52	2	JSRTB.5	ВЕРХНИЙ БОЛТ ШТОКА ПЕРЕКЛЮЧЕНИЯ 1/2" X 2" ПОЛНАЯ РЕЗЬБА
53	2	JSLW.5	ПРУЖИННАЯ ШАЙБА 1/2"
54	2	JLN.5	СТОПОРНАЯ ГАЙКА 1/2"
55	4	JWSR4.87	СТОЯКИ ВЕСОВОГО СТЕКА 4 7/8" L
56	2	JBHPP313	ПОДПРУЖИНЕННЫЙ ШТИФТ С ШАРОВОЙ ГОЛОВКОЙ 3 13/16" L (упор лежа сзади)
57	1	JBHPP311	ПОДПРУЖИНЕННЫЙ ШТИФТ С ШАРОВОЙ ГОЛОВКОЙ 3 11/16" L (жим сидя)
59	2	JNEX121FTB	ВИНТ С ШЕСТИГРАННОЙ ГОЛОВКОЙ 1/2" X 1" ПОЛНАЯ РЕЗЬБА

**Номера деталей требуются при заказе запчастей.**



## Крепеж G9S (продолжение)

№п/п	К-во	ДЕТАЛЬ №	ОПИСАНИЕ
60	1	JHEX.5X5.5PTB	ВИНТ С ШЕСТИГРАННОЙ ГОЛОВКОЙ 1/2" X 5 1/2" ЧАСТИЧНАЯ РЕЗЬБА
61	3	JHEX.5X5.25PTB	ВИНТ С ШЕСТИГРАННОЙ ГОЛОВКОЙ 1/2" X 5 1/4" ЧАСТИЧНАЯ РЕЗЬБА
62	2	JHEX.5X5PTB	ВИНТ С ШЕСТИГРАННОЙ ГОЛОВКОЙ 1/2" X 5" ЧАСТИЧНАЯ РЕЗЬБА
63	1	JHEX.5X3.5PTB	ВИНТ С ШЕСТИГРАННОЙ ГОЛОВКОЙ 1/2" X 3 1/2" ЧАСТИЧНАЯ РЕЗЬБА
64	9	JHEX.5X3.25PTB	ВИНТ С ШЕСТИГРАННОЙ ГОЛОВКОЙ 1/2" X 3 1/4" ЧАСТИЧНАЯ РЕЗЬБА
65	4	JHEX.5X3PTB	ВИНТ С ШЕСТИГРАННОЙ ГОЛОВКОЙ 1/2" X 3" ЧАСТИЧНАЯ РЕЗЬБА
66	4	JHEX.5X1.75FTB	ВИНТ С ШЕСТИГРАННОЙ ГОЛОВКОЙ 1/2" X 1 3/4" ПОЛНАЯ РЕЗЬБА
70	1	JHEX.37X3.5PTB	ВИНТ С ШЕСТИГРАННОЙ ГОЛОВКОЙ 3/8" X 3 1/2" ЧАСТИЧНАЯ РЕЗЬБА
71	2	JHEX.37X3.25PTB	ВИНТ С ШЕСТИГРАННОЙ ГОЛОВКОЙ 3/8" X 3 1/4" ЧАСТИЧНАЯ РЕЗЬБА
72	3	JHEX.37X3PTB	ВИНТ С ШЕСТИГРАННОЙ ГОЛОВКОЙ 3/8" X 3" ЧАСТИЧНАЯ РЕЗЬБА
73	18	JHEX.37X2.75PTB	ВИНТ С ШЕСТИГРАННОЙ ГОЛОВКОЙ 3/8" X 2 3/4" ЧАСТИЧНАЯ РЕЗЬБА
74	1	JHEX.37X2.5PTB	ВИНТ С ШЕСТИГРАННОЙ ГОЛОВКОЙ 3/8" X 2 1/2" ЧАСТИЧНАЯ РЕЗЬБА
75	2	JHEX.37X2PTB	ВИНТ С ШЕСТИГРАННОЙ ГОЛОВКОЙ 3/8" X 2" ЧАСТИЧНАЯ РЕЗЬБА
76	21	JHEX.37X1.75PTB	ВИНТ С ШЕСТИГРАННОЙ ГОЛОВКОЙ 3/8" X 1 3/4" ЧАСТИЧНАЯ РЕЗЬБА
77	2	JFAH.37X2FTB	ПЛОСКИЙ ПОТАЙНОЙ ВИНТ 3/8" X 2" ПОЛНАЯ РЕЗЬБА
78	2	JHEX.37X.87FTB	ВИНТ С ШЕСТИГРАННОЙ ГОЛОВКОЙ 3/8" X 7/8" ПОЛНАЯ РЕЗЬБА
80	2	JHEX.31X5PTB	ВИНТ С ШЕСТИГРАННОЙ ГОЛОВКОЙ 5/16" X 5" ЧАСТИЧНАЯ РЕЗЬБА
81	1	JHEX.31X3.25PTB	ВИНТ С ШЕСТИГРАННОЙ ГОЛОВКОЙ 5/16" X 3 1/4" ЧАСТИЧНАЯ РЕЗЬБА
82	6	JHEX.31X2.75FTB	ВИНТ С ШЕСТИГРАННОЙ ГОЛОВКОЙ 5/16" X 2 3/4" ПОЛНАЯ РЕЗЬБА
83	10	JHEX.31X1FTB	ВИНТ С ШЕСТИГРАННОЙ ГОЛОВКОЙ 5/16" X 1" ПОЛНАЯ РЕЗЬБА
84	1	JFAH.31X1.5FTB	ПЛОСКИЙ ПОТАЙНОЙ ВИНТ 5/16" X 1 1/2" ПОЛНАЯ РЕЗЬБА
85	4	JFAH.31X.75FTB	ПЛОСКИЙ ПОТАЙНОЙ ВИНТ 5/16" X 3/4" ПОЛНАЯ РЕЗЬБА
86	6	JRAH.31X.56FTB	КРУГЛЫЙ ПОТАЙНОЙ ВИНТ 5/16" X 9/16" ПОЛНАЯ РЕЗЬБА (8ммX15мм)
87	9	JRAH.37X.62FTB	КРУГЛЫЙ ПОТАЙНОЙ ВИНТ 3/8" X 5/8" ПОЛНАЯ РЕЗЬБА (10ммX16мм)
88	14	JAS.31X.31FT	5/16 УСТАНОВОЧНЫЙ ВИНТ" X 5/16" ПОЛНАЯ РЕЗЬБА
89	4	JRAH.31X.75FTB	КРУГЛЫЙ ПОТАЙНОЙ ВИНТ 5/16" X 3/4" ПОЛНАЯ РЕЗЬБА
90	21	JNLN.5	НЕЙЛОНОВАЯ КОНТРГАЙКА 1/2"
91	50	JNLN.37	НЕЙЛОНОВАЯ КОНТРГАЙКА 3/8"
92	1	JNLN.31	НЕЙЛОНОВАЯ КОНТРГАЙКА 5/16"
93	43	JWFLT.5	ШАЙБА 1/2"
94	90	JWFLT.37	ШАЙБА 3/8"
95	23	JWFLT.31	ШАЙБА 5/16"
96	23	JWSW.31	ПРУЖИННАЯ ШАЙБА 5/16"
97	4	JWFLT.31	ШАЙБА 5/16" (кожухи 8мм)
98	9	JWFLT.37	ШАЙБА 3/8" (кожухи 10мм)
101	4	JAS.19X.19	3/16 УСТАНОВОЧНЫЙ ВИНТ" X 3/16" -ПРЕДУСТАНОВЛ.
102	2	JSEC1.37X1	ХРОМОВАЯ ЗАГЛУШКА 1 3/8" OD X 1" ID X 3/4" L- ПРЕДУСТАНОВЛ.
103	2	JRR1.5X1.25	СТОПОРНОЕ КОЛЬЦО 1 1/2" OD X 1 1/4" ID (разгибание ног) -ПРЕДУСТАНОВЛ.
104	2	JBB1.75X1	САМОСМАЗЫВАЮЩАЯСЯ ВТУЛКА 1 3/4" OD 1" ID - ПРЕДУСТАНОВЛ. (жим сидя)
105	2	JBB.87x.62	САМОСМАЗЫВАЮЩАЯСЯ ВТУЛКА 7/8" OD 5/8" ID - ПРЕДУСТАНОВЛ. (нижняя тяга)
106	2	JCC1.43X1	ХРОМОВАЯ ВТУЛКА 1 7/16" OD X 1" ID
107	12	JBB1.75X1	САМОСМАЗЫВАЮЩАЯСЯ ВТУЛКА 1 3/4" OD 1" ID - ПРЕДУСТАНОВЛ. (баттерфляй)
108	2	JACN.19	КОЛПАЧКОВАЯ ГАЙКА 3/16" ID - ПРЕДУСТАНОВЛ.
112	2	JHEX.37X1FTB	ВИНТ С ШЕСТИГРАННОЙ ГОЛОВКОЙ 3/8" X 1" ПОЛНАЯ РЕЗЬБА (регулируемый болт)
113	2	JLN.37	КОНТРГАЙКА 3/8"
114	2	JSB1.75X1	СТАЛЬНАЯ ВТУЛКА 1 3/4" OD 1" ID - ПРЕДУСТАНОВЛ. (жим сидя)
115	2	JRR1.75X1.5	СТОПОРНОЕ КОЛЬЦО - 1 3/4" OD 1" ID -ПРЕДУСТАНОВЛ. (жим сидя)
135	2	JCES	КОНЦЕВОЙ ВАЛ ТРОСА 3/4" L
136	2	JAS	УСТАНОВОЧНЫЙ ВИНТ 1/8" X 1/4" (4мм X 8мм)

**Номера деталей требуются при заказе запчастей.**

### Перечень тросов

№п/п	К-во	ДЕТАЛЬ №	ОПИСАНИЕ
34	1	JLPC4270	ТРОС ЖИМА НОГАМИ 4270 мм(14')
35	1	JLRC4060	ТРОС НИЖНИХ БЛОКОВ 4060 мм (13' 3 1/2")
36	1	JLPC3840	ТРОС ВЕРХНЕЙ ТЯГИ 3840 мм(12' 6")
37	1	JLEC2635	ТРОС РАЗГИБАНИЯ НОГ 2635 мм(8' 7")
38	1	JPDC1890	ТРОС БАТТЕРФЛЯЙ 1890 мм(6' 2 1/2")
39	1	JACC1545	ТРОС БРЮШНОГО ПРЕССА 1545 мм(5' 1")
40	1	JSC520	КОРОТКИЙ ТРОС 520 мм(1' 8 1/2")

### Перечень держателей блоков

№п/п	К-во	ДЕТАЛЬ №	ОПИСАНИЕ
130	1	JG9SDPH	ДЕРЖАТЕЛЬ ДВОЙНЫХ БЛОКОВ
131	1	JG9SPDPH	ДЕРЖАТЕЛЬ БЛОКА БАТТЕРФЛЯЙ
132	2	JG9SPP	ПЛАСТИНА БЛОКА
133	1	JG9SPHWH	ДЕРЖАТЕЛЬ БЛОКА С КРЮКОМ

### Перечень принадлежностей

№п/п	К-во	ДЕТАЛЬ №	ОПИСАНИЕ
120	1	JG9SLB	СТЕРЖЕНЬ ВЕРХНЕЙ ТЯГИ
121	1	JG9SLRB	СТЕРЖЕНЬ НИЖНЕЙ ТЯГИ
122	1	JG9SAS	РЕМЕНЬ ЛОДЫЖКИ
123	1	JG9SACH	РЕМНИ ДЛЯ БРЮШНОГО ПРЕССА
124	2	JFG18	ЗАХВАТНОЕ УСТРОЙСТВО ИЗ ПЕНОМАТЕРИАЛА 1 1/2" OD X 18" L -ПРЕДУСТАНОВЛ.
125	2	JFG8.37	ЗАХВАТНОЕ УСТРОЙСТВО ИЗ ПЕНОМАТЕРИАЛА 1 1/2" OD X 8 3/8" L -ПРЕДУСТАНОВЛ.
126	2	JFG17.25	ЗАХВАТНОЕ УСТРОЙСТВО ИЗ ПЕНОМАТЕРИАЛА 1 1/2" OD X 17 1/4" L -ПРЕДУСТАНОВЛ.
127	2	JFG24	ЗАХВАТНОЕ УСТРОЙСТВО ИЗ ПЕНОМАТЕРИАЛА 1 1/2" OD X 24" L -ПРЕДУСТАНОВЛ.
128	4	JFG17	ЗАХВАТНОЕ УСТРОЙСТВО ИЗ ПЕНОМАТЕРИАЛА 1 1/2" OD X 17" L -ПРЕДУСТАНОВЛ.
POSTER	1	G9SPOSTER	ПОСТЕР ТРЕНИРОВОК
PAINT	1	TUP-G	КРАСКА ДЛЯ ПОДКРАСКИ, ЦВЕТ - СЕРЫЙ

**Номера деталей требуются при заказе запчастей.**

## Получение обслуживания

Сохраните это руководство пользователя на будущее. При заказе запчастей Вам потребуется указывать номер запчасти и описание из этого Руководства пользователя (PART# и ОПИСАНИЕ). При обслуживании этой машины использовать сменные запчасти Body-Solid. Несоблюдение этого условия аннулирует гарантию и может привести к физической травме.

Для более детальной информации о работе изделия и его обслуживании, зайдите в официальный web-сайт Body-Solid, [www.bodysolid.com](http://www.bodysolid.com) или свяжитесь с авторизованным дилером Body-Solid или сервисной компанией, имеющей заводскую авторизацию Body-Solid или свяжитесь с отделом обслуживания клиентов Body-Solid:

Номер бесплатного звонка: 1-800-833-1227  
Телефон: 1-708-427-3555  
Факс: 1-708-427-3556  
E-mail: [service@bodysolid.com](mailto:service@bodysolid.com)

или напишите: Body-Solid, Inc.  
Service Department (Отдел обслуживания)  
1900 S. Des Plaines Ave.  
Forest Park, IL 60130 USA

### Заказ запасных частей

При заказе сменных частей, необходимо указать следующие сведения:

1. Номер модели:     G9S    

2. Дата закупки: \_\_\_\_\_

3. Название дилера: \_\_\_\_\_

4. Адрес дилера: \_\_\_\_\_

5. Номера запчастей (см. страницы 46-51): \_\_\_\_\_

6. Описание запчастей: \_\_\_\_\_

**ДИАГРАММА С ТРЕХМЕРНЫМ  
ПРЕДСТАВЛЕНИЕМ ДЕТАЛЕЙ**

**G 9 S**

