



Инструкция по использованию эллиптического тренажера

Пожалуйста, внимательно прочитайте данную инструкцию перед началом использования эллиптического тренажера.

Содержание

Инструкция по безопасному использованию.....	2
Особенности.....	3
Инструкция по сборке.....	4
Использование консоли управления.....	12
Обслуживание.....	14
Схема сборки и элементы.....	15

Инструкция по безопасному использованию

- Не устанавливайте тренажер на очень мягком, плюшевом или махровом ковре. Это может привести как к повреждению ковра, так и к повреждению тренажера.
- Не позволяйте детям играть рядом с тренажером. Тренажер имеет элементы, которые могут нанести травму.
- Не допускайте касаний рук до движущихся частей тренажера.
- Не допускайте попадания инородных предметов в открытые части тренажера.
- Не используйте тренажер на открытом воздухе.
- Не пытайтесь использовать эллиптический тренажер в целях, не предусмотренных данной инструкцией.
- Используйте соответствующую обувь во время тренировки на тренажере. Высокие каблуки, ботинки, сандалии или голые ноги не подходят для занятий на данном тренажере. Рекомендуется использовать качественную спортивную обувь, чтобы избежать усталости ног.
- Будьте внимательны, при совмещении занятий на тренажере с другими делами, например с просмотром телевизора, чтением и т.п. Это может привести к потере баланса, и, как результат, к травмам.
- Во время занятий на тренажере всегда держитесь рукой за ручки тренажера во время внесения изменений в программу тренировки с помощью консоли.
- Во избежание травм при остановке тренажера воспользуйтесь рычагом тормоза, который располагается на стационарной рукоятке. Тренажер E-Glide вырабатывает сильную инерцию при скоростном вращении педалей. Использование тормоза позволяет остановить тренажер за один оборот педалей.



ПОЗАБОТЬТЕСЬ О БЕЗОПАСНОСТИ – СОХРАНИТЕ ДАННУЮ ИНСТРУКЦИЮ!

Особенности

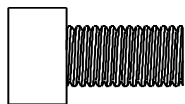
Данный тренажер является новым поколением эллиптических тренажеров, специально разработанный для групповых тренировок или серьезных тренировок в домашних условиях. Вот наиболее основные качества, которые делают данный тренажер незаменимым для групповых тренировок, а так же помогают достичь наилучших результатов, доступных каждому:

- **Совершенный дизайн**, подтвержденный патентами, сверх-плавные, сверх-быстрые движения эллипсоида, которые открывают новые, широкие возможности для спортсменов, позволяющие варьировать свои тренировки по продолжительности, интенсивности, частоте, и достигать поставленных целей, будь то улучшение состояния здоровья, улучшение физической формы, повышение выносливости или профессиональные тренировки.
- **Совместное использование** групповых программ тренировок ElliptiCore, а также всего цикла групповых программ для занятий в помещениях, дает возможность осуществлять различные тренировки в одном и том же помещении. Для владельцев спортивных клубов это возможность предлагать различные групповые программы, а так же наиболее рационально использовать пространство клуба.
- **Улучшенная безопасность**, включая функцию экстренного ручного тормоза, а так же ручной рычаг для блокировки махового колеса в тот момент, когда тренажер не используется.
- **Тридцати-фунтовый (14 кг) стальной маховик**, а так же запатентованная система передачи обеспечивают идеальную инерционность, решая основные проблемы тренирующегося и помогая поддерживать плавность каждого шага.
- **Мощное магнитное сопротивление** обеспечивает плавную, но сильную нагрузку для регулировки интенсивности тренировок, различных стилей тренировок длительных занятий.
- **Специально разработанные педали** обеспечивают точное размещение стопы вдоль педали и с внутренней и внешней стороны, и поддерживающие правильное положение ног в горизонтальной плоскости во время всего цикла вращения педалей, устраняя нежелательное смещение стопы вперед.
- **Отцентрированные** неподвижные рукоятки облегчают монтаж и демонтаж тренажера, помогают в фазе восстановления сил и дают возможность контролировать тренировку в период ускорений и интервалов.
- **Основная информация** о вращении педалей (обороты), пройденная дистанция, уровень сердечного ритма и время тренировки отображаются на регулируемой цифровой жидкокристаллической консоли.
- **Электрогенератор**, не требующий электропитания (за исключением сменных батареек типа AA).
- **Повышенная подвижность** за счет задних рукояток, передних усиленных элементов и узкого профиля.
- **Высокое качество** материалов, инженерное качество сборки, использование роботизированной сварки обеспечивают неизменно высокое качество тренажера и длительный срок службы.
- **Доступное совершенство** делает данный эллиптический тренажер лучшим выбором, имеющимся на рынке, как для клубов, так и для частных лиц.

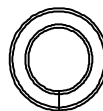
Инструкция по сборке

Комплект для сборки

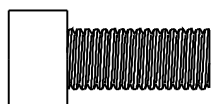
Шаг 1



#58. M10 x 20 мм
Стальной болт

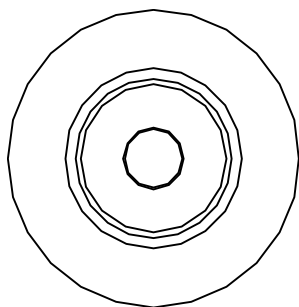


#65. Разомкнутая
шайба M10

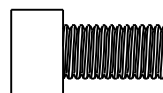


#129. M10 x 25 мм
Стальной болт

Шаг 2



#32. Чашеобразная
шайба

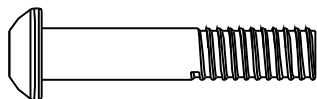


#58. M10 x 20 мм
Стальной болт



#59. M5 x 10 мм
Винт

Шаг 3



#44. 5/16" x 1-3/4" Болт

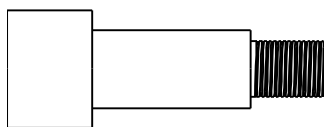


#45. 5/16" Гайка



#59. М5 x 10 мм Винт

Шаг 4

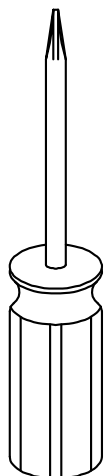


#74. М10 x 38 мм
Болт с заплечником

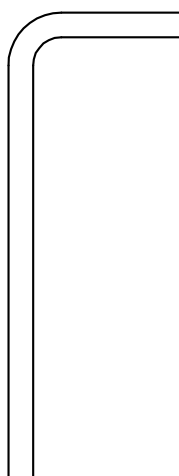


#110. М10 Гайка

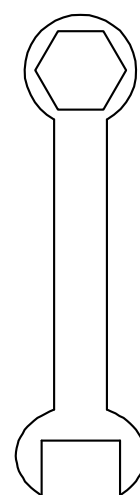
Инструменты



#115- Крестовая отвертка



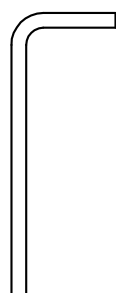
#116- 8 мм шестигранный ключ



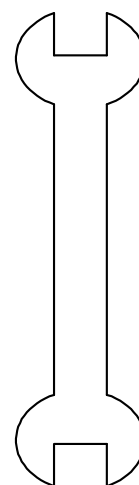
#117- 17 мм гаечный ключ



#118. 12 мм шестигранный ключ



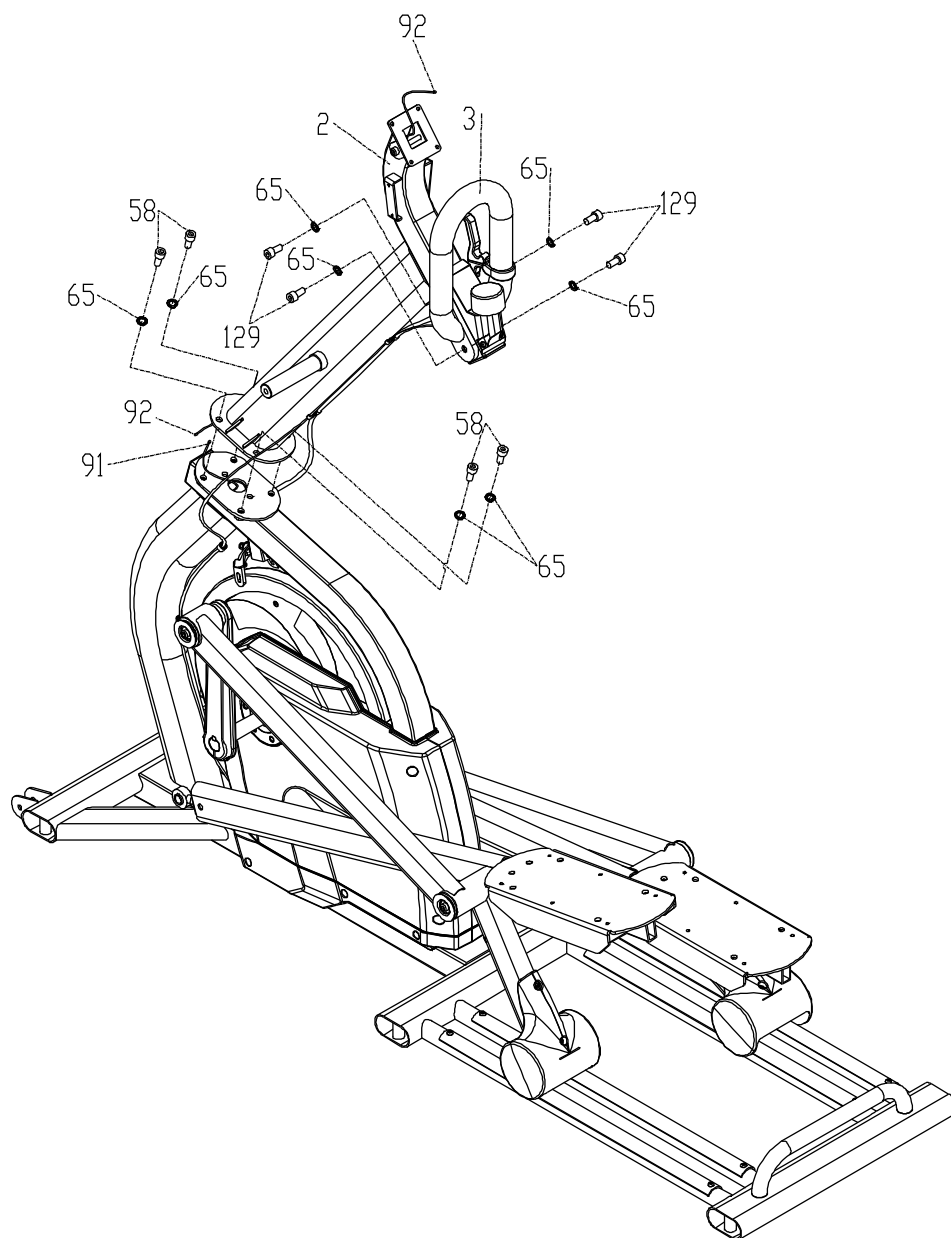
#119. 5 мм шестигранный ключ



#120. 13 и 14 мм гаечный ключ

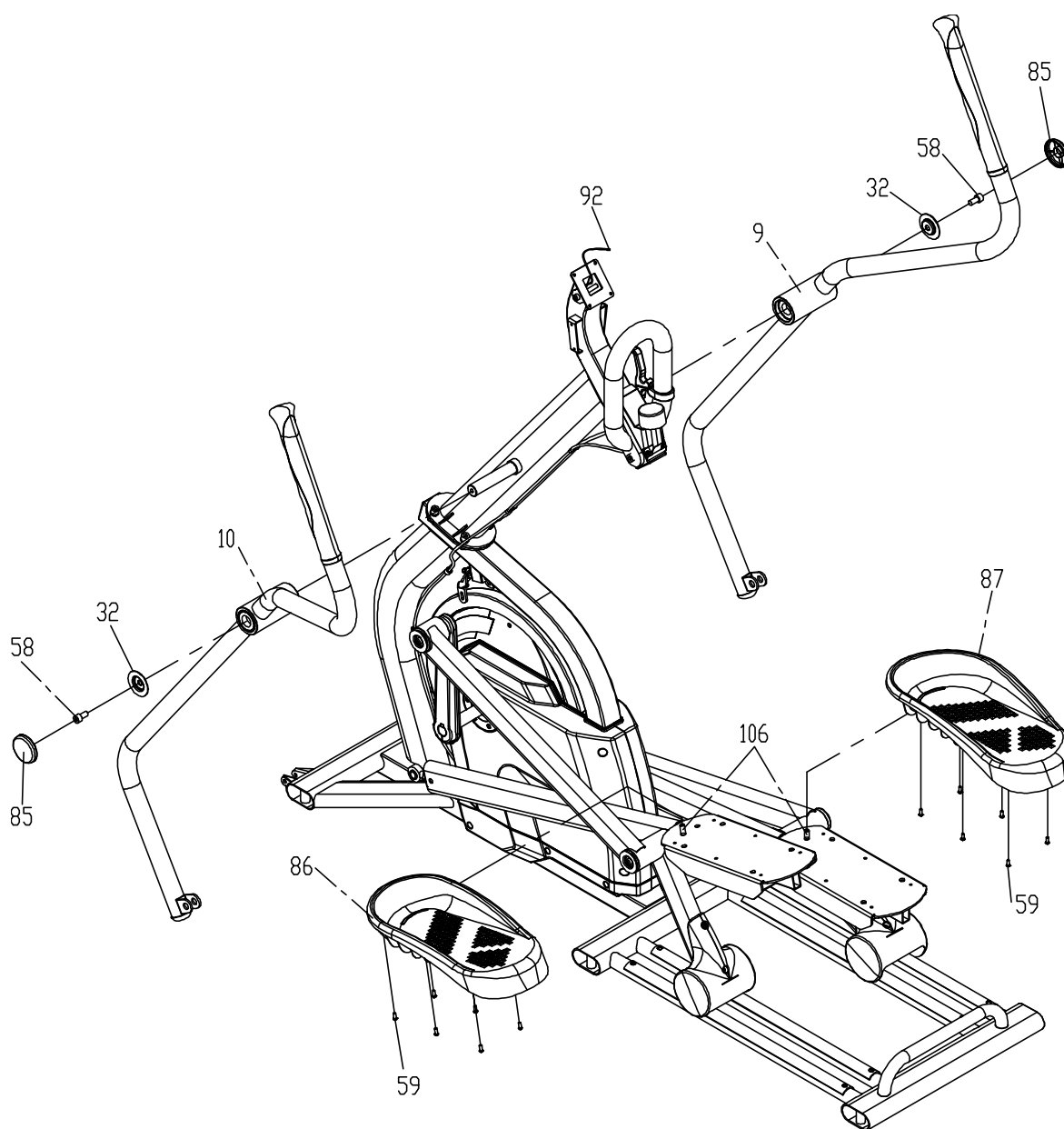
ШАГ 1: КОНСОЛЬНАЯ СТОЙКА

- Кабель регулировки натяжения и кабель датчика скорости уже установлены на консольной стойке и основной раме, так что будьте осторожны, чтобы не перетянуть консольную стойку слишком сильно во время сборки, во избежание повреждения кабелей. Соедините два кабеля датчика скорости вместе.
- Поднимите консольную стойку (2) до её места расположения и выровняйте её так, чтобы монтажные штифты совпали с отверстиями монтажной пластины на основной раме. **Соблюдайте осторожность, чтобы не защемить кабель датчика скорости между консольной стойкой и основной рамой во время сборки.**
- Закрепите консольную стойку четырьмя болтами M10 x 20 мм (58) используя разомкнутые шайбы M10 (65). Убедитесь, что болты надежно затянуты.
- Установите стационарные рукоятки (3) на консольную стойку и закрепите четырьмя болтами M10 x 25 мм (129), используя разомкнутые шайбы M10 (65). Убедитесь, что болты надежно затянуты.



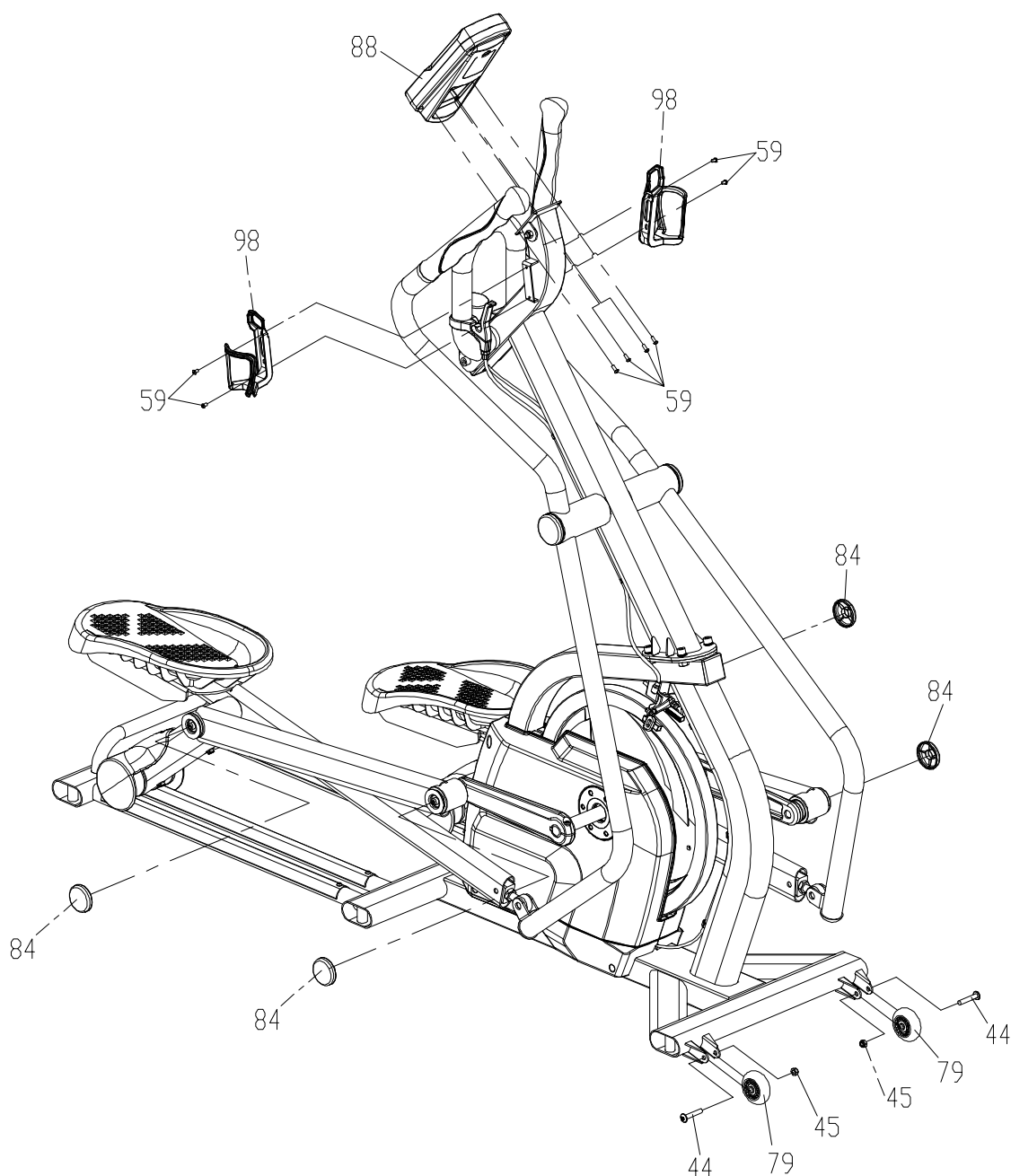
ШАГ 2: ДВИЖУЩИЕСЯ РУКОЯТКИ И ПЕДАЛИ

- Наденьте движущиеся рукоятки (9 и 10) на ось консольной стойки. Это левая и правая рукоятки, так что их следует корректно расположить при сборке. Не прилагайте усилия и не используйте молоток при насадке на ось, т.к. это может повредить подшипники. Рукоятки собираются заранее на заводе и должны хоть и с усилием, но легко фиксироваться на оси.
- Закрепите движущиеся рукоятки, используя болты M10 x 20 мм (58) и чашеобразные шайбы (32). Установите декоративные заглушки над чашеобразными шайбами.
- Установите педальные площадки (106) и закрепите на них педали (86 левая, 87 правая) используя двенадцать винтов M5 x 10 мм (59)



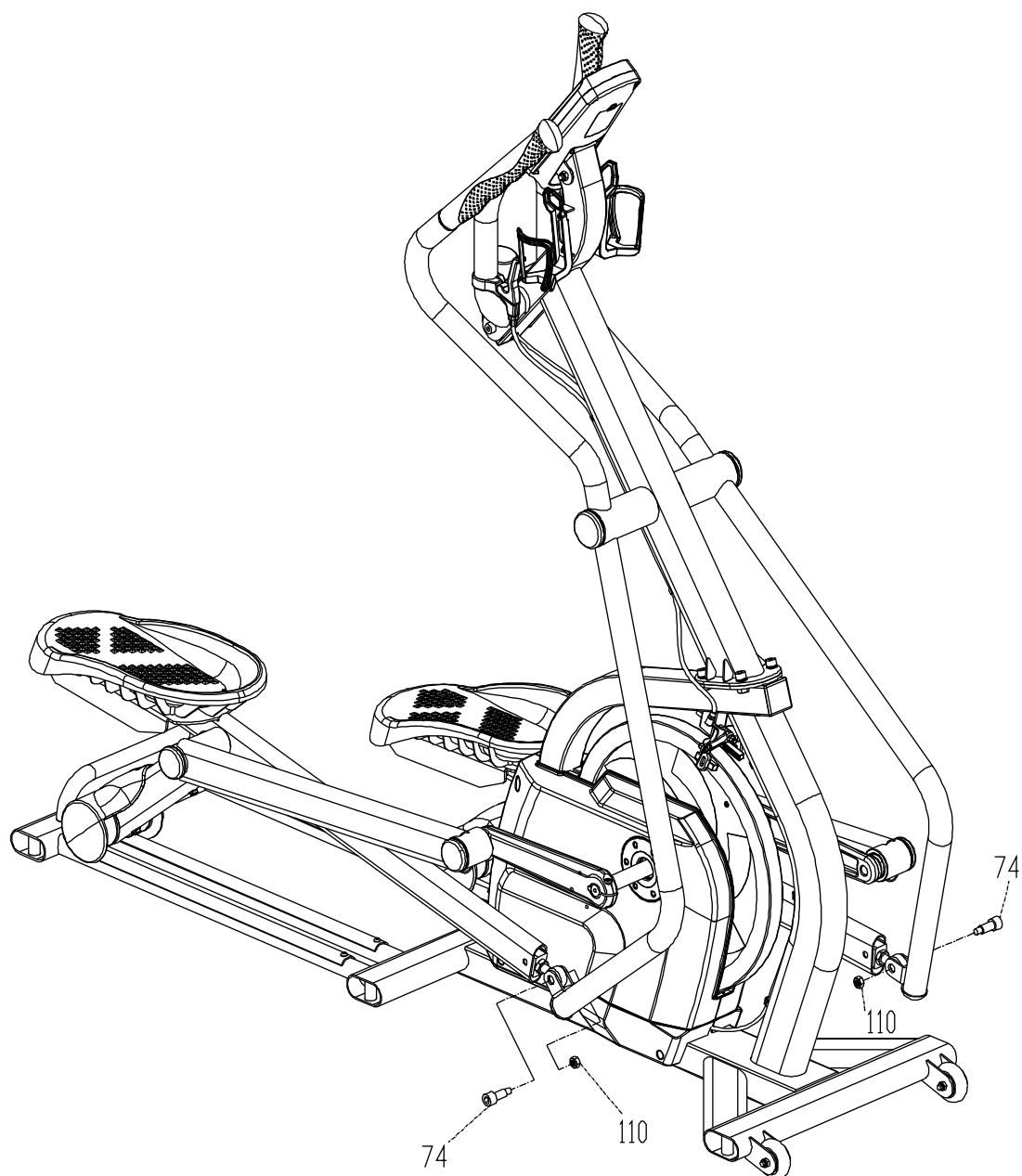
ШАГ 3: КОНСОЛЬ

- Установите транспортировочные колеса (79) используя два болта 5/16" x 1-3/4" (44) и гайки 5/16" (45)
- Распакуйте консоль и установите в неё 3 батарейки типа АА. Подсоедините провод датчика скорости к белому двухконтактному разъему, который находится с задней части консоли. Закрепите консоль на консольной стойке четырьмя винтами М5 x 12 мм (59).
- Закрепите два держателя для бутылок (98) на консольной стойке с помощью четырех винтов М5 x 10 мм (59)
- Установите четыре концевых заглушки (84) на чашеобразные шайбы на левом и правом педальных рычагах.



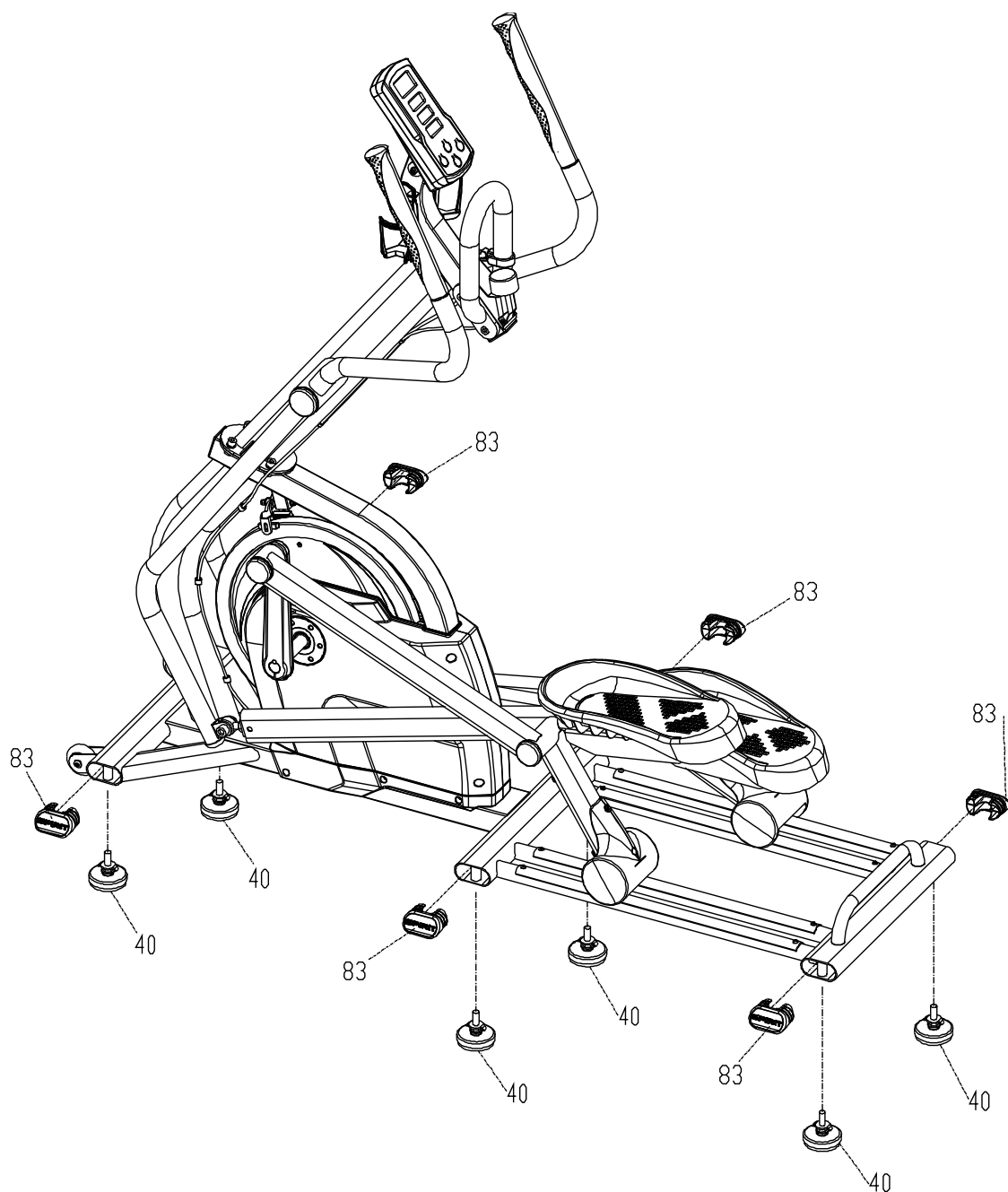
ШАГ 4: ДВИЖУЩИЕСЯ РУКОЯТКИ

- Установите кронштейн на нижней части движущихся рукояток, соединив с концами педальных рычагов, используя болты с запечником M10 x 38 мм (74) и гайки M10 (110). Надежно затяните.



ШАГ 5: ВЫРАВНИВАТЕЛИ И ЗАГЛУШКИ

- Наклоните тренажер на одну сторону, подложите что-нибудь под него и установите три выровнителя (40) с вашей стороны. Затем наклоните тренажер на другую сторону и установите остальные три выровнителя (40). Отрегулируйте тренажер на том месте, где он будет стоять и использоваться. Закрутите два средних выровнителя до упора, затем закрутите передние и задние выровнители, после этого открутите их обратно на 2-3 оборота. Выровняйте тренажер, используя сначала только передние и задние выровнители, затем отрегулируйте средние выровнители так, чтобы они касались пола. Зафиксируйте выровнители после окончания процедуры.
- Установите шесть пластиковых наконечников (83) на овальные трубки стабилизаторов.



ИСПОЛЬЗОВАНИЕ КОНСОЛИ



Питание

Для питания консоли предусмотрены 3 батареи типа AA (идущих в комплекте). Так же консоль может работать от перезаряжаемых никель-кадмиевых аккумуляторов типа AA. После установки батарей консоль включится, окно времени отобразит показания счетчика времени, окно дистанции отобразит показания одометра, и окно оборотов/шагов отобразит версию программного обеспечения. Счетчик времени отобразит общее количество времени использования тренажера, а в окне дистанции будет отображено общее пройденное расстояние.

Если консоль не получит сигнала о вращении педалей или нажатия клавиш, она перейдет в спящий режим для экономии батарей. Для выхода из спящего режима нажмите любую клавишу.

Экран

Время: Отображает время тренировки двумя способами; отсчет вперед (пройденное время) или обратный отсчет (оставшееся время), в зависимости от ваших предпочтений, указанных перед запуском таймера.

Скорость/Шаги/ Обороты в минуту: Отображает текущую скорость вращения педалей в оборотах в минуту. Скорость отображается в километрах или в милях в час, в зависимости от установок, сделанных нажатием клавиши Экран (Display).

Дистанция/Калории: Отображает пройденное расстояние в милях или километрах. Единицы измерения задаются в режиме обслуживания. (См. страницу 13). При нажатии на клавишу Экран (Display) отображает количество сожженных калорий.

Сердечный ритм: Отображает частоту сердечных сокращений в ударах в минуту, когда консоль обнаруживает нагрудный передатчик сердечного ритма. Приемник частоты сердечных сокращений совместим с передатчиками полярных координат.

Клавиши

Время + (вверх): Используется для установки времени тренировки до нажатия клавиши Старт. Клавиша Вверх увеличивает значение на 1 минуту за каждое нажатие. Время будет изменяться быстрее, если удерживать клавишу нажатой в течение 2 секунд. Клавиша так же используется для переключения в режим оставшегося времени.

Время - (вниз): Используется для установки времени тренировки до нажатия клавиши Старт. Клавиша Вниз уменьшает значение на 1 минуту за каждое нажатие. Время будет изменяться быстрее, если удерживать клавишу нажатой в течение 2 секунд. Клавиша так же используется для переключения в режим пройденного времени.

Старт/Стоп/Сброс: Запуск и остановка таймера программы. Выполняет полный сброс консоли, если удерживается нажатой в течение 3 секунд.

Экран: Переключает отображаемую информацию в окне ОБОРОТЫ с оборотов на скорость в километрах или милях и в окне ДИСТАНЦИЯ с отображения расстояния на сожженные калории.

Использование

- **Включите** консоль, нажав любую клавишу.
- Войдите в режим **Быстрого Старта**, нажав клавишу Старт. Время начнет свой отсчет от нуля.
- Вы можете **задать время тренировки** используя клавиши Время Вверх и Время Вниз. Когда вы нажмете клавишу Старт, время начнет обратный отсчет от установленного значения. После нажатия клавиши Старт вы можете переключаться между пройденным и оставшемся временем с помощью клавиш Вверх и Вниз.
- Нажмите клавишу Старт/Стоп для постановки таймера на **паузу** и повторно нажмите для продолжения тренировки. Удержание клавиши в течение трех секунд сбросит все значения тренировки.
- Нажмите клавишу Экран для отображения всей информации.
- Для **Считывания информации о сердечном ритме** вы должны надеть передатчик сердечного ритма. Консоль будет принимать сигнал передатчика и автоматически отображать значение сердечного ритма.

ОБСЛУЖИВАНИЕ

Эллиптический тренажер практически не требует обслуживания. Просто держите его в чистоте, протирая влажной тряпкой после каждого использования. Не используйте агрессивные моющие средства. Ежемесячно проверяйте, что все соединения надежно затянуты. Не используйте тренажер, если у него имеются отсутствующие или неисправные элементы.

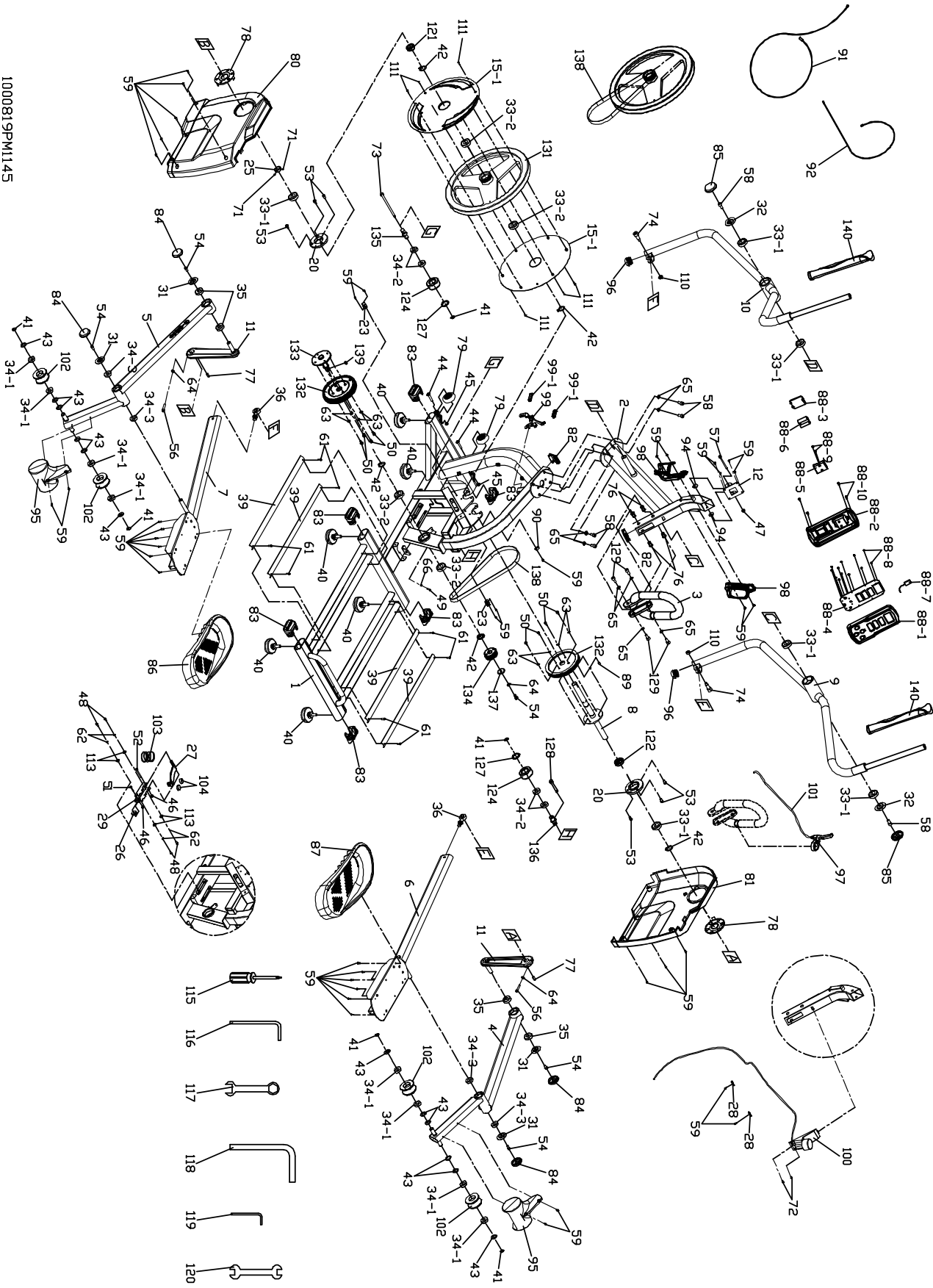
Колеса и алюминиевые направляющие должны быть чистыми для предотвращения шума и поддержания плавности хода. Нет необходимости использовать смазку, но если имеется постоянный шум в области колес, то можно использовать небольшое количество смазки. Хорошо работают природные смазочные материалы, такие как подсолнечное масло или продукты на основе сои, такие как Биоклин от компании Ecoviva: Подробная информация на сайте <http://www.ecoviva.com/html/soy-lube.php>

Режим обслуживания

- Для входа в режим обслуживания одновременно нажмите клавиши Старт/Стоп и Вверх и удерживайте их нажатыми в течение трех секунд.
- Окно времени отобразит контрольную сумму программного обеспечения (для инженерного использования) затем ЖК экран протестирует все сегменты.
- Далее дисплей отобразит суммарное время использования тренажера в окне Время, версию программного обеспечения в окне Скорость, и суммарное расстояние в окне Дистанция.
- Нажмите клавишу Сброс для выбора режима отображения дистанции, используя клавиши Вверх и Вниз:
0 = Километры, 1 = Мили
- Нажмите клавишу Сброс для задания шага одного оборота педалей:
1.83 = 1.83 метра (6 футов) за 1 оборот. Задайте желаемые значения используя клавиши Вверх и Вниз.
- Для сброса значений одометра нажмите одновременно клавиши **Вверх** и **Вниз**.
- Нажмите Старт/Стоп для выхода из режима.

РАСШИРЕННАЯ ДИАГРАММА СБОРКИ

1000819PM1145



ПЕРЕЧЕНЬ ЭЛЕМЕНТОВ

№	Описание	Кол-во
1	Основная рама	1
2	Консольная стойка	1
3	Рукоятка	1
4	Скользящий педальный рычаг (прав.)	1
5	Скользящий педальный рычаг (лев.)	1
6	соединительный педальный рычаг (прав.)	1
7	соединительный педальный рычаг (лев.)	1
8	Основная ось кривошипа	1
9	Движущаяся рукоятка (прав.)	1
10	Движущаяся рукоятка (лев.)	1
11	Ось кривошипа	2
12	Консольная монтажная пластина	1
15-1	Крышки махового колеса	2
20	Подшипник втулки, оси кривошипа	2
23	Боковой кронштейн крышки	2
25	Воротник	1
26	Шкив кабеля натяжения	1
27	Монтажный рычаг магнитного тормоза	1
28	Фиксаторы кабеля натяжения	2
29	Кронштейн крепления тормоза	1
31	Чашеобразная шайба для болта М8	4
32	Чашеобразная шайба для болта М10	2
33-1	Подшипник (6005)	6
33-2	Подшипник (6005)(NTN)	4
34-1	Подшипник (6003)(NTN)	8
34-2	Подшипник (6003)(CN TMT)	4
34-3	Подшипник (6003)(С3 TMT)	4
35	Подшипник (6203)(С3 TMT)	4
36	Концевой Подшипник (М14 x P2.0)	2
39	Алюминиевая направляющая 2.5Т x 625L	4
40	Выравниватель М12 x 1.75 x 75 мм	6
41	С-образное кольцо 17 мм	6
42	С-образное кольцо 25 мм	5
43	Волнообразная шайба 17 мм	12
44	Болт 5/16" x 13/4"	2
45	Гайка 5/16" - 7t	2
46	Гайка М6 - 6t	2
47	Гайка М8 - 7t	1
48	Болт М5 x 0.8 – 12 мм	4
49	Болт М5 x 0.8 – 20 мм	1
50	Болт М6 x 1.0 – 15 мм	8
51	Болт М6 x 1.0 – 25 мм	1
52	Болт М6 x 1.0 – 50 мм	1
53	Болт М8 x 1.25 – 12 мм	6
54	Болт М8 x 1.25 – 15 мм	5
56	Болт М8 x 1.25 – 35 мм	2
57	Болт М8 x 1.25 – 70 мм	1
58	Болт М10 x 1.5 – 20 мм (нержавеющая сталь)	6
59	Винт М5 x 0.8 – 10 мм	39
61	Винт М6 x 1.0 – 10 мм (нержавеющая сталь)	8
62	Разомкнутая шайба М5	4
63	Разомкнутая шайба М6	8
64	Разомкнутая шайба М8	3
65	Разомкнутая шайба М10 (нержавеющая сталь)	8
66	Гайка М5 - 4t	1
71	Комплект винтов М5 – 5 мм	2
72	Плоский винт М4 x 10 мм (нержавеющая сталь)	2
73	Регулирующий болт М10 x 1.5 x 220L	1
74	Болт с запячком 14 мм x М10 x 38 мм	2

№	Описание	Кол-во
76	Гайка 13 мм х- M10 x 1.5	4
77	Сегментная шпонка (7 x 7 x 23L)	2
78	Круглая вставка	2
79	Транспортировочное колесо (65 мм)	2
80	Боковая крышка (лев.)	1
81	Боковая крышка (прав.)	1
82	Квадратная концевая заглушка (□50)	2
83	Овальная концевая заглушка	6
84	M8 заглушка	4
85	M10 заглушка	2
86	Педаль (лев.)	1
87	Педаль (прав.)	1
88	Консоль	1
88-1	Верхняя крышка консоли	1
88-2	Нижняя крышка консоли	1
88-3	Крышка отсека батарей	1
88-4	Плата консоли с полярным приемником	1
88-5	Батарейный фиксатор	1
88-6	Батарейка (3 x AA)	3
88-7	Приемник сигнала сердечного ритма	1
88-8	Винт платы (ST2.3 x 6 мм)	12
88-9	Винты держателя батарей (ST3.0 x 10 мм)	2
88-10	Винты крышки(M4 x 0.7 - 15 мм)	4
89	Магнит скорости	1
90	Кронштейн крепления датчика скорости	1
91	Датчик скорости с кабелем 950 мм x 24AWG	1
92	Соединительный кабель датчика скорости (верх) 1150 мм	1
94	Пластмассовая шайба (5/16" x 25 x 3t)	2
95	Крышка колеса, Черная	2
96	Разъем	2
97	Рычаг экстренного тормоза	1
98	Держатель для бутылок	2
99	Экстренный тормоз	1
99-1	Площадка экстренного тормоза	2
100	Фиксатор натяжения	1
101	Кабель экстренного тормоза	1
102	Колесо (PU 72 мм)	4
103	Пружина возврата тормоза (52 x 3.5 x 50L)	1
104	Магнит тормоза N35 (25 x 10L)	2
105	Фиксатор трубки	4
106	Ø1/4 x 1.5-450 мм _дренажная трубка	2
110	Гайка M10 - 8t	2
111	Саморез M4 x 12 мм, Черный	6
113	Плоская шайба M5	4
115	Крестовая отвертка	1
116	Шестигранный ключ 8	1
117	17 мм комбинированный ключ	1
118	Шестигранный ключ 12	1
119	Шестигранный ключ 5	1
120	13.14 гаечный ключ	1
121	Воротник махового колеса (лев.)	1
122	Воротник махового колеса (прав.)	1
124	Натяжное колесо	2
127	35 Удерживающее колесо	2
128	Болт M10 x 1.5 - 80 мм	1
129	Болт M10 x 1.5 - 25 мм (нержавеющая сталь)	4
131	Маховое колесо	1
132	Шкив Ø174	2
133	Ось привода	1
134	Шкив Ø60	1
135	Ось натяжного колеса (лев)	1
136	Ось натяжного колеса (прав)	1
137	Плоская шайба Ø8 x 35 x 3.0T	1
138	Ремень, 6PK 1000 мм	2

№	Описание	Кол-во
139	Круглый ключ 6 x 6 x 16L	1
140	Накладка из пеноматериала	2