

# SPIRIT



*Беговая дорожка СТ800*

## ***Руководство пользователя***

***ПОЖАЛУЙСТА, ВНИМАТЕЛЬНО ПРОЧИТАЙТЕ ДАННУЮ  
ИНСТРУКЦИЮ ПЕРЕД ИСПОЛЬЗОВАНИЕМ БЕГОВОЙ ДОРОЖКИ***

# Содержание

Важные инструкции по безопасности	2
Важная информация по электробезопасности	3
Важные инструкции по использованию	4
Инструкции по сборке	5
Использование беговой дорожки	10
Программируемые функции	13
Фитнесс-тест	15
Целевое значение сердечного ритма	18
Использование передатчика сердечного ритма	19
Программа контроля сердечного ритма	20
Обслуживание беговой дорожки	21
Сервисное обслуживание	23
Расширенная диаграмма сборки	25

# Важные инструкции по безопасности

**ВНИМАНИЕ** - прочтите все инструкции перед использованием этого тренажера.

**ОПАСНОСТЬ** - Для снижения риска поражения электрическим током отключите беговую дорожку от электрической сети до начала работ по очистке и / или сервисных работ.

**ПРЕДУПРЕЖДЕНИЕ** - Для снижения риска получения ожогов, возникновения пожара, поражения электрическим током или получения травм устанавливайте тренажер на ровной поверхности, рядом с заземленной розеткой, имеющей напряжение 220-240 вольт.

**СТАРАЙТЕСЬ НЕ ИСПОЛЬЗОВАТЬ ЭЛЕКТРИЧЕСКИЕ УДЛИНИТЕЛИ.**

Желательно, чтобы беговая дорожка была единственным устройством, включенным в розетку. Старайтесь не использовать тройник.

**НЕ ПЫТАЙТЕСЬ ОТКЛЮЧИТЬ ШТЕКЕР ЗАЗЕМЛЕНИЯ ИСПОЛЬЗУЯ РАЗЛИЧНЫЕ АДАПТЕРЫ ИЛИ ИЗМЕНИТЬ КАБЕЛЬ ПИТАНИЯ.**

Это может привести к серьезным последствиям: поражению током или возникновению пожара, а так же повреждению компьютера. Смотрите инструкцию по заземлению:

- Не устанавливайте беговую дорожку на очень мягкий, плюшевый или махровый ковер. В результате такой установки могут повредиться и ковер и тренажер.
- Не блокируйте заднюю сторону беговой дорожки. Оставьте минимум 50 см. свободного пространства между задней частью тренажера и ближайшим препятствием.
- Не допускайте детей к играм возле тренажера. Детали тренажера могут причинить вред.
- Никогда не используйте тренажер, если он имеет поврежденный электрический шнур или вилку. Если тренажер работает не должным образом, обратитесь к поставщику.
- Располагайте электрический шнур вдали от нагреваемых поверхностей.
- Не используйте аэрозольные продукты вблизи с работающим тренажером. Искры из двигателя могут привести к воспламенению насыщенной газами среды.
- Не допускайте попадания никаких предметов в отверстия тренажера.
- Не используйте тренажер на открытом воздухе.
- Для отключения тренажера переведите все функции тренажера в положение ВЫКЛ, затем выньте вилку из розетки.
- Не пытайтесь использовать беговую дорожку в целях, для которых она не предназначена.
- Датчики пульса не являются медицинскими устройствами. Их целью является предоставить вам приблизительные данные о вашем пульсе. Использование датчика сердечного ритма ремня на грудном ремне даст гораздо более точные результаты анализа сердечного ритма. Различные факторы, такие, как движение пользователя, могут повлиять на точность измерения частоты сердечных сокращений. Датчики пульса являются лишь вспомогательным инструментом при тренировках, чтобы помочь определить тенденции частоты сердечных сокращений в целом.
- Используйте поручни. Они помогают избежать опасных моментов.
- Используйте соответствующую обувь во время тренировки на тренажере. Высокие каблуки, ботинки, сандалии или голые ноги не подходят для занятий на данном тренажере. Рекомендуется использовать качественную спортивную обувь, чтобы избежать усталости ног.

**ПОЗАБОТЬТЕСЬ О БЕЗОПАСНОСТИ –  
ИЗУЧИТЕ И СОХРАНИТЕ ДАННУЮ ИНСТРУКЦИЮ!!**

## **Важная информация по электробезопасности**

### **ВНИМАНИЕ!**

**НИКОГДА** не используйте беговую дорожку с розетками, подключенными к устройству защитного отключения. Как любые устройства с большим мотором, беговая дорожка может вызвать частое срабатывание УЗО. Располагайте шнур питания вдали от движущихся частей беговой дорожки, в том числе механизма подъема и транспортных колес.

**НИКОГДА** не снимайте любые детали, крышки без предварительного отключения питания. Если напряжение изменяется на десять процентов (10%) или больше, производительность вашего тренажера может быть ухудшена. Использование тренажера в таких условиях лишает гарантийного обслуживания. Если вы подозреваете, что подается низкое напряжение, свяжитесь с представителями вашей местной энергетической компании или обратитесь к профессиональному электрику для надлежащего тестирования электросети.

**НИКОГДА** не подвергайте беговую дорожку воздействию дождя или влаги. Этот тренажер не предназначен для использования на открытом воздухе, рядом с бассейном или в спа-салоне, или в любой другой среде с высокой влажностью. Спецификация рабочих температур составляет от 40 до 120 градусов по Фаренгейту, а влажность составляет 95% без конденсации (не должно образовываться никаких капель воды на поверхности).

**Автоматические выключатели:** Некоторые выключатели, используемые в домах, не рассчитаны на большие пусковые токи, которые могут возникнуть при первом включении или даже во время использования беговой дорожки. Если беговая дорожка вызывает срабатывания автоматического выключателя (даже если выключатель подходит по всем параметрам), вам нужно заменить автоматический выключатель на автомат с более высоким уровнем срабатывания. Данная особенность не является дефектом. Это условие, которое нельзя контролировать в процессе производства тренажера. Автоматические выключатели доступны в большинстве электрических магазинов.

## **Инструкция по заземлению**

Тренажер должен быть заземлен. Если происходит поломка или возникает неисправность с беговой дорожкой, заземление обеспечивает путь наименьшего сопротивления для электрического тока, что снижает риск поражения электрическим током. Это изделие оснащено кабелем с заземляющей вилкой. Вилку следует вставлять в сетевую розетку, смонтированную и заземленную в соответствии со всеми местными нормативами и правилами.

**ОПАСНОСТЬ** - Неправильное подключение заземления может привести к поражению электрическим током. Обратитесь к квалифицированному электрику, если у вас есть сомнения относительно того, что тренажер заземлен. Не переделывайте вилку, поставляемую вместе с тренажером, если она не будет соответствовать розетке. Обратитесь к квалифицированному электрику для выполнения работ по подключению.

## Важные инструкции по использованию

- **НИКОГДА** не используйте беговую дорожку, если вы не прочитали и полностью не поняли результаты действия программы и запросов компьютера.
- Важно понимать, что увеличение нагрузки происходит не сразу. Установите желаемый уровень нагрузки и нажмите клавишу подтверждения. Компьютер будет постепенно выполнять заданную программу.
- **НИКОГДА** не используйте тренажер во время грозы. Возможно возникновение электромагнитных колебаний, которые могут повредить компоненты тренажера. Отключите беговую дорожку во время грозы в качестве меры предосторожности.
- **БУДЬТЕ ОСТОРОЖНЫ** при совмещении мероприятий (например, чтение, просмотр телевизора и т.д.), во время тренировки на тренажере. Рассеивание внимания может привести к потере равновесия, что в свою очередь может привести к серьезным травмам.
- **НИКОГДА** не монтируйте или демонтируйте беговую дорожку, пока беговое полотно находится в движении. Беговые дорожки серии SPIRIT запускаются с очень малой скоростью. Нет необходимости сразу начинать шагать по беговой дорожке после её включения. Просто стойте на беговом полотне во время постепенного ускорения. Всегда держитесь за поручни беговой дорожки при изменении скорости или наклона беговой дорожки. Старайтесь сильно не нажимать на клавиши управления тренажером. Они настроены на легкое прикосновение и нормально функционируют в таком режиме. Более сильное нажатие не приведет к более быстрому срабатыванию необходимой функции. Если клавиши функционируют со сбоями, обратитесь к поставщику беговой дорожки.

## Шнур безопасности

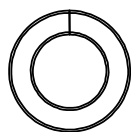
Шнур безопасности поставляется вместе с тренажером. Он разработан в виде магнита и должен всегда использоваться во время занятий. Он обеспечит вашу безопасность, например при падении, или если вы слишком сильно отклонитесь назад, находясь на движущемся полотне тренажера. Натяжение шнура безопасности вызовет остановку движущегося полотна беговой дорожки.

### Использование:

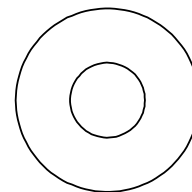
1. Поместите магнит в специальный закругленный металлический паз над консолью управления. Беговая дорожка без него не запустится. Удаление магнита так же препятствует несанкционированному использованию тренажера.
2. Надежно закрепите пластиковую клипсу на вашей одежде. Примечание: Магнит держится достаточно надежно, чтобы минимизировать случайные остановки беговой дорожки. Клипса должна быть надежно закреплена на одежде, чтобы она случайно не соскочила с вашей одежды. Протестируйте использование шнура безопасности. Беговая дорожка остановится в зависимости от скорости бега за один или два шага, как только магнит отсоединится от консоли. Используйте клавишу Stop/Pause для возобновления нормальной работы.

# Компоненты для сборки

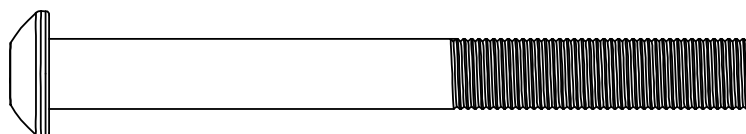
## ШАГ 1



#58 - 3/8"  
Разомкнутая шайба (6 шт.)



#59 - 3/8"  
Плоская шайба (6 шт.)

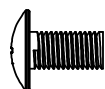


#104 – 3/8" x 3-3/4" Болт (6 шт.)



#73 – M5 x 12 мм  
Винт (4 шт.)

## ШАГ 2



#110 - M5 x 10 мм  
Винт (2 шт.)



#73 - M5 x 12 м  
Винт (1 шт.)

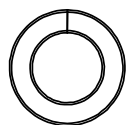


#125 - M5  
Шайба-звездочка (1 шт.)

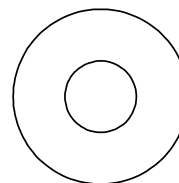


#112 - M5 x 30 мм  
Винт (2 шт.)

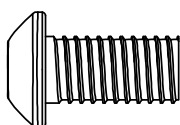
## ШАГ 3



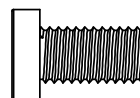
#58 - 3/8"  
Разомкнутая шайба (6 шт.)



#59 - 3/8"  
Плоская шайба (6 шт.)



#105 – 3/8" x 3/4"  
Болт (6 шт.)

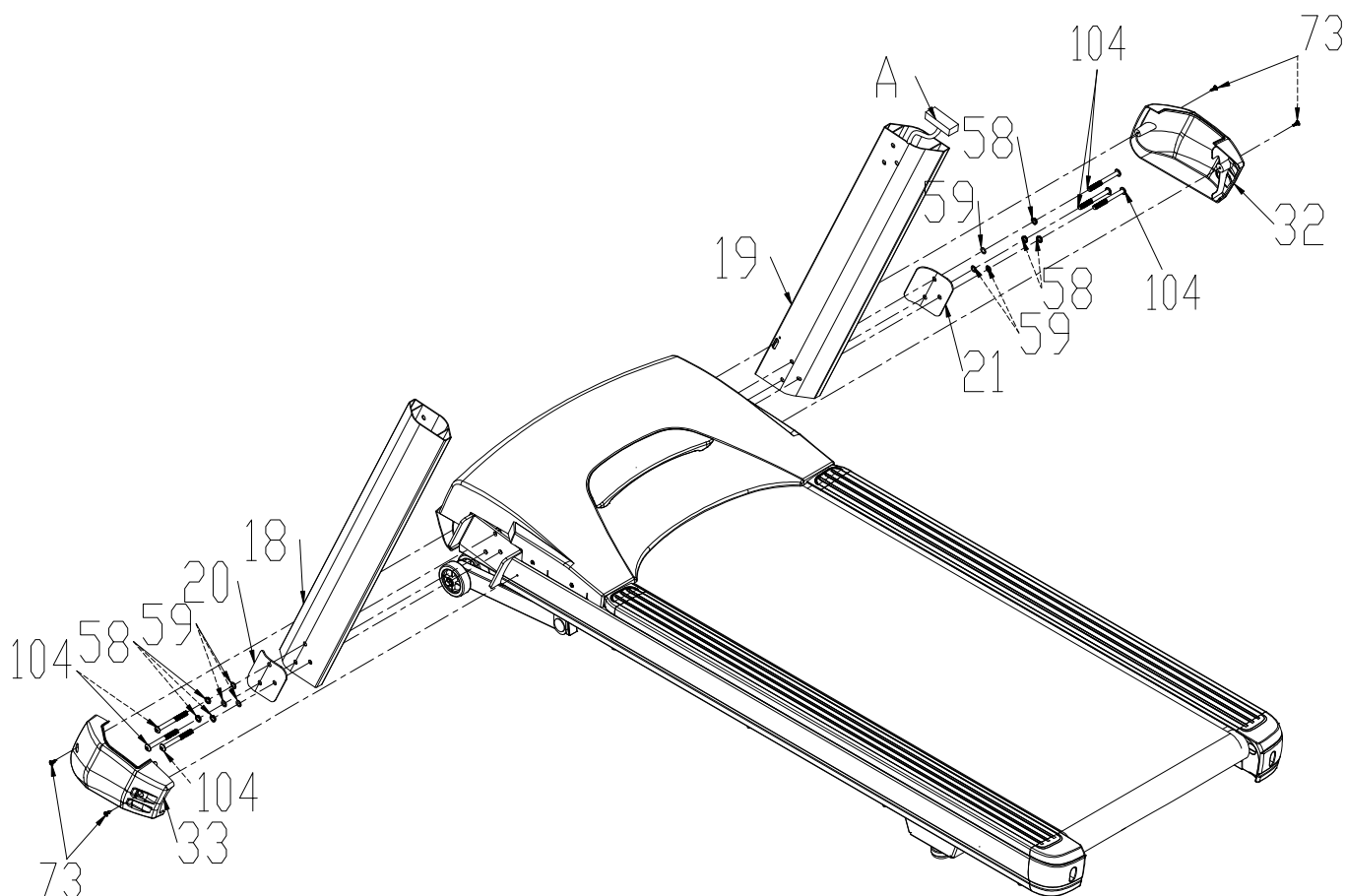


#108 – M8 x 12 мм  
Болт (6 шт.)

# Инструкции по сборке

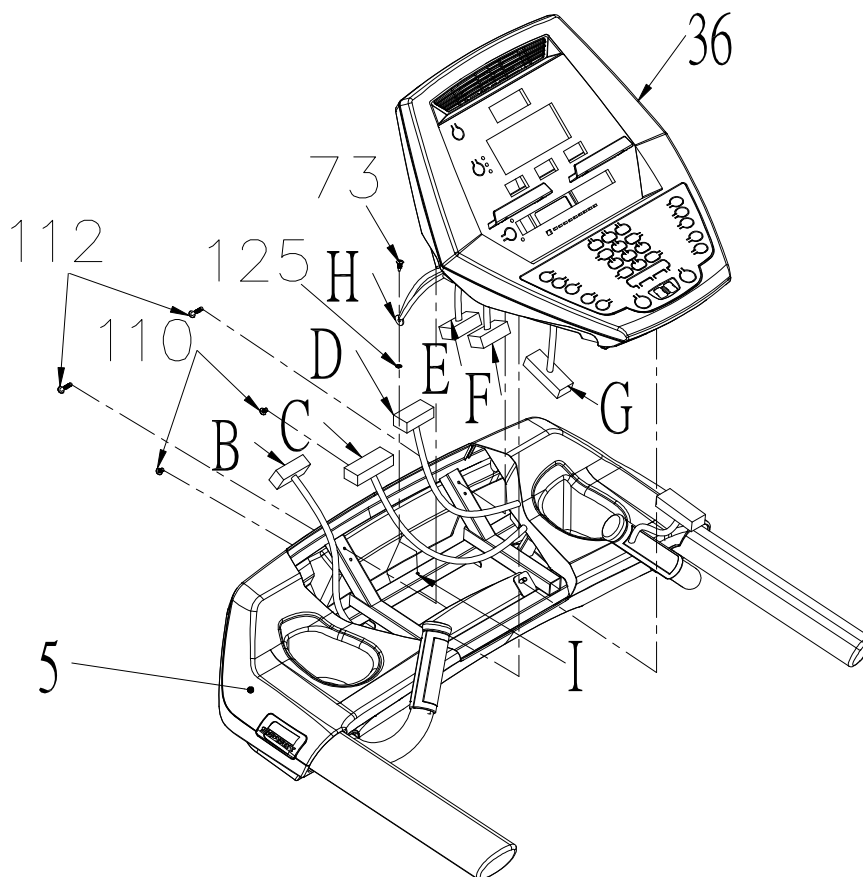
## ШАГ 1: Вертикальные стоечные трубки

- Правая вертикальная трубка (19) имеет установленный внутри кабель компьютера (A)(87). Возьмите трубку и приложите её к основной раме. Аккуратно вытяните кабель компьютера через верхнюю часть вертикальной трубки. Убедитесь, что кабель не был зажат между вертикальной трубкой и основной рамой. Для закрепления используйте один болт 3/8" x 3-3/4" (104), 3/8" разомкнутую шайбу (58) и плоскую шайбу 3/8" (59). Пропустите крепеж через верхнее отверстие крепежной пластины (21), и совместите верхнее отверстие вертикальной трубки с винтом на основной раме. Затем затяните остальные два болта (104) с плоскими шайбами (58 и 59) и надежно закрепите все три болта.
- Установите левую трубку (18) аналогичным образом.
- Установите нижние боковые крышки (32 и 33) с помощью четырех винтов M5 x 12мм (73).



## ШАГ 2: Сборка консоли

- Соедините вместе соответствующие кабели компьютера (G(86) и C(120)), кабели датчиков пульса (D(122) и F(88), правый и B(28) и E(88), левый) и подсоедините кабель заземления(H)(121) к разъему (I) на стальной раме с помощью винта M5 x 12 мм (73) и шайбы-звездочки M5 (125) .
- Установите консоль (36) на раму на рукоятке (5) с помощью двух винтов M5 x 30 мм (112) и двух винтов M5 x 10 мм (110).





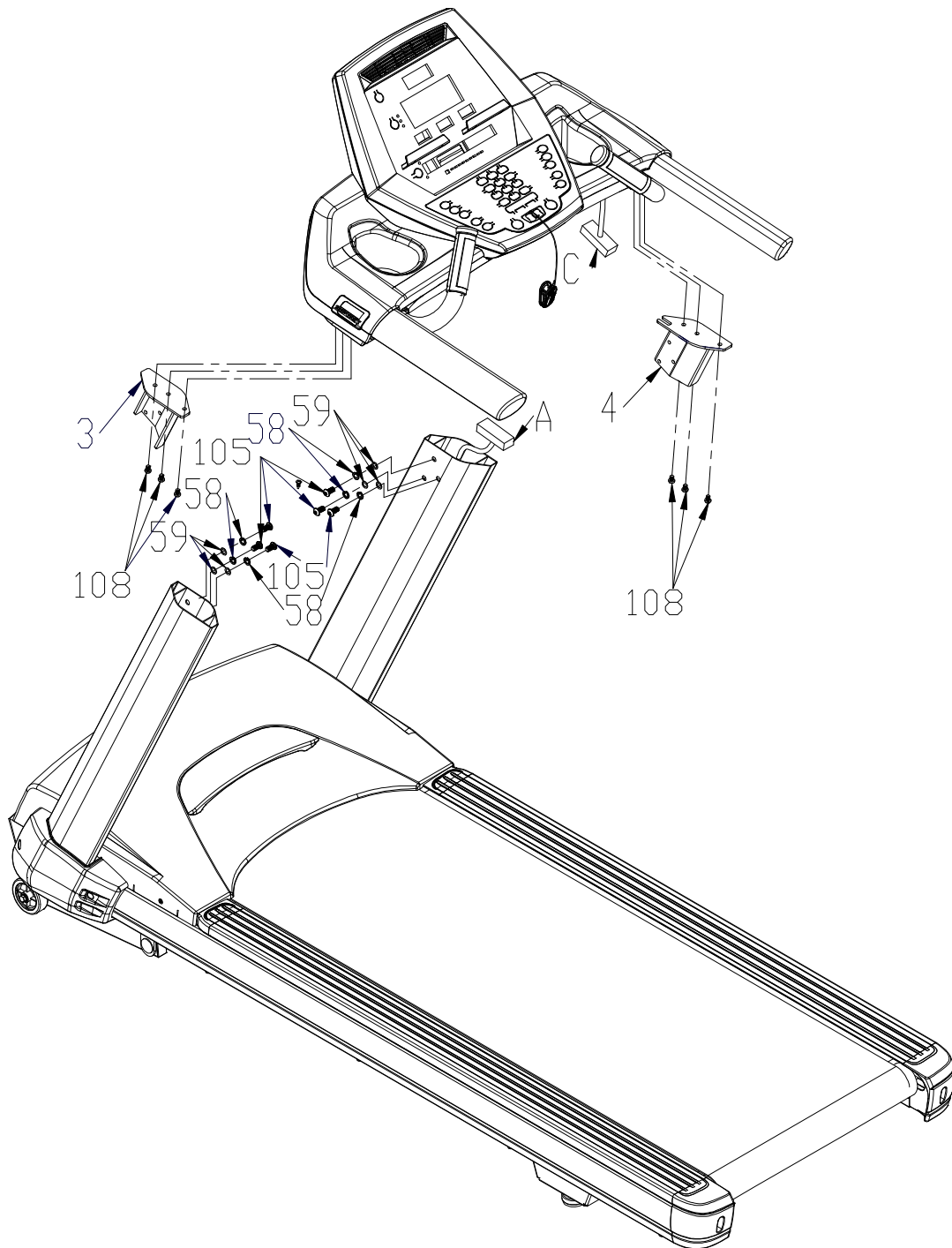
## **ВАЖНОЕ ПРИМЕЧАНИЕ ПО СБОРКЕ**

При сборке монтажных интерфейсных скоб консоли (3 и 4) пожалуйста, удостоверьтесь, что скобы направлены к задней части консоли, перед тем, как затягивать болты.



### ШАГ 3: Установка консоли на стоечные трубки.

- Установите два монтажных интерфейса (3 левый и 4 правый) на консольную раму и закрепите шестью винтами M8 x 12мм (108).
- Подсоедините кабель консоли (C)(120) к соответствующему кабелю (A)(87), выходящему из правой вертикальной стойки.
- Установите консоль на вертикальные стойки и зафиксируйте шестью болтами 3/8" x 3/4" (105), используйте разомкнутые шайбы 3/8" (58) и плоские шайбы 3/8" (59). Будьте аккуратны, не передавите кабель компьютера.



# Использование беговой дорожки

## Знакомство с панелью управления

### ■ Консоль



### Начало работы:

Подведите питание к беговой дорожке, подключив её к соответствующей розетке, затем включите выключатель питания, расположенный спереди под крышкой мотора. Убедитесь, что ключ безопасности установлен в свой паз, иначе беговая дорожка не включится.

После включения питания все светодиоды на дисплее загорятся на короткое время. Затем на дисплее отобразятся значения **Время**, **Дистанция** (Одометр). Окно **Время** покажет, сколько часов уже используется беговая дорожка, а в окне **Дистанции** отобразится количество пройденных миль (или километров, если установлена метрическая система измерения). После этого в центре сообщений отобразится текущая версия программного обеспечения и беговая дорожка перейдет в режим ожидания, что является стартовой точкой для начала тренировки.

## Быстрый старт:

- Нажмите и отпустите любую клавишу для пробуждения дисплея (если он в спящем состоянии).
- Нажмите и отпустите клавишу **Start** для запуска бегового полотна со скоростью 0,8 км/ч и затем отрегулируйте до желаемой скорости с помощью клавиш **Fast (быстрее) / Slow (медленнее)**. Так же вы можете использовать быстрые клавиши от 3 до 9 для моментальной установки желаемой скорости.
- Для уменьшения скорости бегового полотна нажмите и удерживайте клавишу **Slow (медленнее)** на консоли или поручне для достижения желаемой скорости. Так же вы можете использовать быстрые клавиши от 3 до 9 для моментальной установки желаемой скорости.
- Для остановки бегового полотна нажмите и отпустите клавишу **СТОП**.

## ОСОБЕННОСТИ БЕГОВОЙ ДОРОЖКИ:

### Пауза/Стоп/Сброс:

- Когда, беговое полотно находится в движении, пауза может быть вызвана однократным нажатием на красную клавишу **СТОП (Stop)**. Это приведет к медленной остановке беговой дорожки. Значения времени, дистанции и калорий останутся те, которые были на экране в момент постановки на паузу. Через 5 минут ожидания, дисплей сбросит все значения и перейдет на стартовый экран.
- Для возобновления тренировки, в режиме паузы, нажмите клавишу **СТАРТ (Start)**.
- Если клавиша **СТОП** была нажата второй раз, программа тренировки завершится, а на экран будут выведены итоги тренировки. Если клавиша **СТОП** была нажата в третий раз, консоль перейдет в режим ожидания (начальный экран).
- Нажатие и удержание клавиши **СТОП** более трех секунд приведет к сбросу всех значений консоли.
- При программировании тренировки, например вводе возраста или времени, нажатие клавиши **СТОП** возвратит вас на 1 шаг назад.

### Наклон:

- Наклон беговой дорожки может быть изменен в любое время, даже если беговое полотно находится в движении.
- Нажмите и удерживайте клавиши **▲** или **▼** для установки уровня наклона бегового полотна. Для быстрого изменения наклона вы так же можете использовать быстрые клавиши. Нажмите клавишу быстрого изменения наклона от 2 до 6, находящиеся с левой стороны консоли (Наклон).
- Данные изменения угла наклона бегового полотна будут отображаться на дисплее в процентном соотношении.

### Точечный дисплей:

Десять рядов точек отображают каждый уровень тренировки в ручном режиме. Точки отображают примерный уровень нагрузки (скорости/наклона). Дисплей отображает не конкретные

значения, а лишь приблизительный процент для сравнения уровней интенсивности. При ручной установке скорости/наклона точечный дисплей строит «картинку» профиля по значениям, изменяемым в процессе тренировки. Дисплей имеет 24 колонки, отображающие время. Каждая колонка имеет значение в 1/24 от общего времени выполнения программы. Если отсчет времени идет от нуля (например, при быстром старте), каждая колонка представляет собой одну минуту тренировки.

Рядом с точечным дисплеем имеются 3 световых индикатора: Трэк, Скорость и Наклон, а так же кнопка «Дисплей». Когда горит индикатор Трэк, на точечном дисплее отображается профиль трэка, когда горит индикатор Скорость, на точечном дисплее отображается профиль скорости и если горит индикатор Наклон, точечный дисплей отображает профиль изменения угла наклона. Вы можете выбирать, какой профиль отображать на точечном дисплее нажатием клавиши «Дисплей». После прокрутки всех трёх профилей точечный дисплей будет автоматически чередовать профили, отображая по 4 секунды каждый. Световой индикатор, соответствующий отображаемому профилю при этом будет мигать. Однократное нажатие клавиши «Дисплей» возвратит вас на профиль Трэк.

### **0.4 км Трэк:**

Трэк длиной в 0.4 км (1/4 мили) будет отображаться вокруг точечного дисплея. Мигающая точка отображает ваш прогресс. В центре находится индикатор пройденных кругов (каждый круг равен 400 м.).

### **Функция сердечного ритма:**

Окно Пульс (частота сердечных сокращений) отображает ваш текущий сердечный ритм в ударах в минуту в течение тренировки. Для снятия показаний пульса нужно поместить ладони на оба стальных датчика. Пульс отображается в любой момент, когда есть сигнал с датчиков пульса. Эта функция используется в работе программы контроля сердечного ритма. Так же беговая дорожка может получать сигнал с беспроводного датчика пульса, совместимого с данной беговой дорожкой, включая кодированную передачу.

### **График сердечного ритма:**

Дисплей отображает графическое представление сердечного ритма в процентах от вашего максимального пульса. После того, как вы введёте свой возраст на этапе программирования, консоль рассчитает ваш максимальный сердечный ритм. После этого на графике будет отображаться процент вашего сердечного ритма в зависимости от максимального уровня.

### **Окно сообщений:**

Отображение сообщений помогает ориентироваться в процессе программирования. Во время выполнения программы в окне сообщений отображаются данные тренировки.

### **Выключение беговой дорожки:**

Дисплей автоматически выключается (переходит в спящий режим) через 30 минут неактивности. Эта функция называется «Спящий режим». В этом режиме беговая дорожка отключает все функции и потребляет минимум электроэнергии, необходимой лишь для определения нажатых клавиш или установки ключа безопасности, чтобы выйти из спящего режима и включить беговую дорожку. Так что можно не выключать каждый раз выключатель питания. Вы так же можете отключить беговую дорожку, выключив тумблер питания или удалив ключ безопасности.

# Программные функции

Беговая дорожка серии SPIRIT предлагает пять предустановленных программ тренировки, пользовательскую программу, две программы контроля сердечного ритма, специализированное фитнес-тестирование и одна ручная программа.

## Для выбора и запуска предустановленной программы:

- Выберите желаемую программу и затем нажмите ВВОД для начала программирования (ввода ваших персональных данных), или просто нажмите СТАРТ для начала тренировки со значениями по умолчанию.
- После выбора программы и нажатия клавиши ВВОД первым параметром, который нужно задать, будет **Время**. В окне времени будет мигать значение по умолчанию «20 минут». С помощью клавиш Вверх/Вниз задайте время тренировки и нажмите ВВОД для подтверждения. (Примечание: Вы можете нажать клавишу Старт и начать тренировку в любой момент на этапе программирования. Тренировка начнется с теми параметрами, которые вы успели ввести к этому моменту).
- В окне **Наклон** будет мигать параметр **Возраст**. Введите ваш правильный возраст для корректной работы графика сердечного ритма и программ контроля сердечного ритма. Используйте клавиши Вверх/Вниз и затем нажмите Ввод.
- В окне **Дистанция** будет мигать значение **Вес**. Введите ваш вес с помощью клавиш Вверх/Вниз и нажмите Ввод (этот параметр влияет на расчет калорий).
- Далее в окне **Скорость** будет мигать значение максимальной скорости тренировки. Отрегулируйте максимальную скорость клавишами Вверх/Вниз и нажмите Ввод. Все программы изменяют скорость в процессе тренировки, этот параметр позволяет вам ограничить максимальную скорость.
- Теперь нажмите клавишу **Старт** для начала тренировки.
- В самом начале будет трехминутный этап разогрева. Время будет отсчитываться от 3 минут до нуля. Вы можете пропустить этап разминки и сразу перейти к тренировке, нажав клавишу **Старт**.

## Значения скорости и наклона предустановленных программ.

Значения скорости и наклона предустановленных программ приведены в таблице ниже. Значения скорости приведены в процентах от максимальной скорости. Например, первое значение скорости для программы P1 (Программа 1, ХОЛМЫ) равно 20. Это означает, что на этом сегменте скорость беговой дорожки будет равна 20% от максимальной скорости. (Пользователь задает максимальное значение скорости на этапе программирования). Если пользователь задал максимальное значение 10 км/ч, тогда на первом сегменте скорость будет 2 км/ч. Обратите внимание, что на сегменте 12 будет 100% максимальной скорости, проще говоря, скорость будет 10 км/ч.

Прог	Сегм	Разогрев	1	2	3	4	5	6	7	8	9	10	11	12	13	14	15	16	17	18	19	20	21	22	23	24	Остывание				
P1	Скорость	20	30	40	50	60	60	70	70	70	80	80	70	80	80	100	100	70	80	80	70	80	70	60	60	50	40	30	20		
	Наклон	0	0	0	0	1	2	3	3	4	3	3	4	4	5	3	3	4	3	3	4	4	5	4	3	1	1	0	0	0	0
P2	Скорость	20	30	40	50	60	60	70	80	100	100	100	100	100	100	100	100	100	100	100	100	100	100	80	70	60	50	40	30	20	
	Наклон	0	0	0	0	1	2	3	3	3	4	5	3	3	4	4	3	3	2	2	3	4	5	6	4	2	1	0	0	0	0
P3	Скорость	20	30	40	50	60	60	70	70	70	80	70	70	80	80	60	70	80	80	70	70	100	70	80	60	60	50	40	30	20	
	Наклон	0	0	0	0	1	1	1	2	2	3	2	2	3	3	1	2	3	3	2	2	4	4	2	3	1	1	0	0	0	0
P4	Скорость	20	30	40	50	60	60	70	80	100	60	60	70	80	100	60	70	100	60	70	100	60	70	80	70	60	60	50	40	30	20
	Наклон	0	0	0	0	1	2	3	5	6	2	3	5	6	7	2	3	7	2	3	8	2	3	5	4	3	1	0	0	0	0

P1= Холмы; P2=Сжигание жира; P3=Кардиопрограмма; P4=Интервалы;

## Пользовательская программа:

- Выберите пользовательскую программу и нажмите Ввод. Обратите внимание, на точечном дисплее будет мигать только нижний ряд точек (если нет заранее сохраненной программы).
- Окно **Время** будет мигать. С помощью клавиш Вверх и Вниз задайте желаемое значение времени и нажмите клавишу Ввод. Ввод следует нажать в любом случае, даже если вы не задали значение времени.
- В окне **Наклон** будет мигать параметр Возраст. Используйте клавиши Вверх/Вниз для ввода вашего возраста и затем нажмите Ввод.
- В окне **Дистанция** будет мигать значение Вес. Введите ваш вес с помощью клавиш Вверх/Вниз и нажмите Ввод (этот параметр влияет на расчет калорий).
- Первая колонка (сегмент) скорость будет мигать. Используйте клавиши **Быстрее / Медленнее**, чтобы задать желаемое значение скорости для первого сегмента и нажмите клавишу Ввод. Будет мигать вторая колонка. Причем, во вторую колонку копируется значение первого сегмента. Задайте значение скорости для всех сегментов.
- Снова будет мигать первая колонка. Консоль будет ожидать от Вас значения наклона. Повторите процесс ввода значений наклона для всех сегментов.
- Нажмите клавишу **Старт** для сохранения пользовательской программы в память и начала тренировки.

## Пробежка 5 км.:

Эта программа автоматически задает цель – дистанция в 5 км. Окно трэка отобразит один цикл, который равен пяти километрам и в окне Дистанция будет установлено значение 5 км. После начала выполнения программы значение дистанции будет отсчитываться до нуля и автоматически остановится при достижении этого значения.<sup>1</sup>

---

<sup>1</sup> Обратите внимание, что скорость может отображаться в милях в час если консоль не переведена на метрическую систему

## Фитнесс-тест:

Программа Фитнесс-тест основана на протоколе Геркина, так же известном как тест МЧС, и тест Vo2 (объем кислорода). Программа поочередно увеличивает скорость и наклон, пока значение сердечного ритма не будет на уровне 85% от максимального пульса. Время, за которое будет достигнуто это значение, определяет оценку, как показано в таблице ниже:

Стадия	Время	Скорость	Наклон	VO2 Макс
1	0 до 1:00	4.5 миль/ч	0%	31.15
2.1	1:15	4.5 миль/ч	2%	32.55
2.2	1:30	4.5 миль/ч	2%	33.6
2.3	1:45	4.5 миль/ч	2%	34.65
2.4	2:00	4.5 миль/ч	2%	35.35
3.1	2:15	5.0 миль/ч	2%	37.45
3.2	2:30	5.0 миль/ч	2%	39.55
3.3	2:45	5.0 миль/ч	2%	41.3
3.4	3:00	5.0 миль/ч	2%	43.4
4.1	3:15	5.0 миль/ч	4%	44.1
4.2	3:30	5.0 миль/ч	4%	45.15
4.3	3:45	5.0 миль/ч	4%	46.2
4.4	4:00	5.0 миль/ч	4%	46.5
5.1	4:15	5.5 миль/ч	4%	48.6
5.2	4:30	5.5 миль/ч	4%	50
5.3	4:45	5.5 миль/ч	4%	51.4
5.4	5:00	5.5 миль/ч	4%	52.8
6.1	5:15	5.5 миль/ч	6%	53.9
6.2	5:30	5.5 миль/ч	6%	54.9
6.3	5:45	5.5 миль/ч	6%	56
6.4	6:00	5.5 миль/ч	6%	57
7.1	6:15	6.0 миль/ч	6%	57.7
7.2	6:30	6.0 миль/ч	6%	58.8
7.3	6:45	6.0 миль/ч	6%	60.2
7.4	7:00	6.0 миль/ч	6%	61.2
8.1	7:15	6.0 миль/ч	8%	62.3
8.2	7:30	6.0 миль/ч	8%	63.3
8.3	7:45	6.0 миль/ч	8%	64
8.4	8:00	6.0 миль/ч	8%	65
9.1	8:15	6.5 миль/ч	8%	66.5
9.2	8:30	6.5 миль/ч	8%	68.2
9.3	8:45	6.5 миль/ч	8%	69
9.4	9:00	6.5 миль/ч	8%	70.7
10.1	9:15	6.5 миль/ч	10%	72.1
10.2	9:30	6.5 миль/ч	10%	73.1
10.3	9:45	6.5 миль/ч	10%	73.8
10.4	10:00	6.5 миль/ч	10%	74.9
11.1	10:15	7.0 миль/ч	10%	76.3
11.2	10:30	7.0 миль/ч	10%	77.7
11.3	10:45	7.0 миль/ч	10%	79.1
11.4	11:00	7.0 миль/ч	10%	80



### Перед началом теста:

- Удостоверьтесь, что вы в хорошем физическом состоянии, проконсультируйтесь с вашим физиотерапевтом, если вы старше 35 лет или имеете какие-либо заболевания.
- Обязательно проведите разминку и растяжку перед прохождением теста.
- Не употребляйте кофеин перед тестом.
- Держитесь за датчики пульса мягко, без напряжения.

### Программирование программы Фитнесс-тест:

1. Нажмите клавишу **Fit-test** и затем клавишу **Ввод**.
2. Окно сообщений запросит у вас ваш **возраст**. Отрегулируйте значение возраста, которое отображается в окне **Наклон**, с помощью клавиш Вверх и Вниз и нажмите Ввод для подтверждения и перехода к следующему параметру.
3. Далее нужно ввести ваш **Вес**, который отображается в окне **Дистанция** с помощью клавиш Вверх и Вниз. Затем нажмите Ввод для подтверждения и продолжения.
4. Нажмите клавишу Старт для начала прохождения теста.

### Во время прохождения теста:

- Консоль должна получать устойчивый сигнал с датчиков пульса для начала теста. Вы можете использовать датчики пульса на рукоятке или нагрудный передатчик.
- Тест начнется с трехминутного этапа разогрева на скорости 4.8 км/ч (3 миль/ч) перед началом основного теста.
- Данные, отображаемые в процессе теста:
  - a. **Время** отображает прошедшее время с начала теста
  - b. **Наклон** уровень наклона в процентах
  - c. **Дистанция** в милях или километрах
  - d. **Скорость** в милях в час или км/ч
  - e. **Целевой** сердечный ритм и **Текущий** сердечный ритм отображаются в окне сообщений.

### После окончания теста:

- Остыньте в течение 1-3 минут.
- Запомните вашу оценку, т.к. консоль через несколько минут перейдет к стартовому экрану.

Что означает ваша оценка:

**VO2max Таблица оценок для мужчин и спортивно-подготовленных женщин**

	18-25	26-35	36-45	46-55	56-65	65+
	Возраст	Возраст	Возраст	Возраст	Возраст	Возраст
Отлично	>60	>56	>51	>45	>41	>37
Хорошо	52-60	49-56	43-51	39-45	36-41	33-37
Выше среднего	47-51	43-48	39-42	35-38	32-35	29-32
Средне	42-46	40-42	35-38	32-35	30-31	26-28
Ниже среднего	37-41	35-39	31-34	29-31	26-29	22-25
Плохо	30-36	30-34	26-30	25-28	22-25	20-21
Очень плохо	<30	<30	<26	<25	<22	<20

**VO2max Таблица оценок для женщин и спортивно неподготовленных мужчин.**

	18-25	26-35	36-45	46-55	56-65	65+
	Возраст	Возраст	Возраст	Возраст	Возраст	Возраст
Отлично	56	52	45	40	37	32
Хорошо	47-56	45-52	38-45	34-40	32-37	28-32
Выше среднего	42-46	39-44	34-37	31-33	28-31	25-27
Средне	38-41	35-38	31-33	28-30	25-27	22-24
Ниже среднего	33-37	31-34	27-30	25-27	22-24	19-22
Плохо	28-32	26-30	22-26	20-24	18-21	17-18
Очень плохо	<28	<26	<22	<20	<18	<17

## Целевой сердечный ритм

Старый девиз "нет боли, нет победы", это миф, который был развеян с появлением тренажеров для комфортных тренировок. Во многом этот успех был, достигнут за счет использования мониторов сердечного ритма. Большинство людей считают, что выбранная ими интенсивность упражнений была либо слишком высокой или слишком низкой. Физические упражнения становятся гораздо более приятным, если при их выполнении сохранять частоту сердечных сокращений в нужном диапазоне.

Чтобы определить, оптимальный диапазон, в котором вы хотите тренироваться, необходимо сначала определить вашу максимальную частоту сердечных сокращений. Это можно сделать по следующей формуле:

220 минус ваш возраст. Это даст вам максимальный пульс (MHR) для вашего возраста (если вы ввели ваш возраст на этапе программирования, консоль автоматически рассчитает ваш MHR).

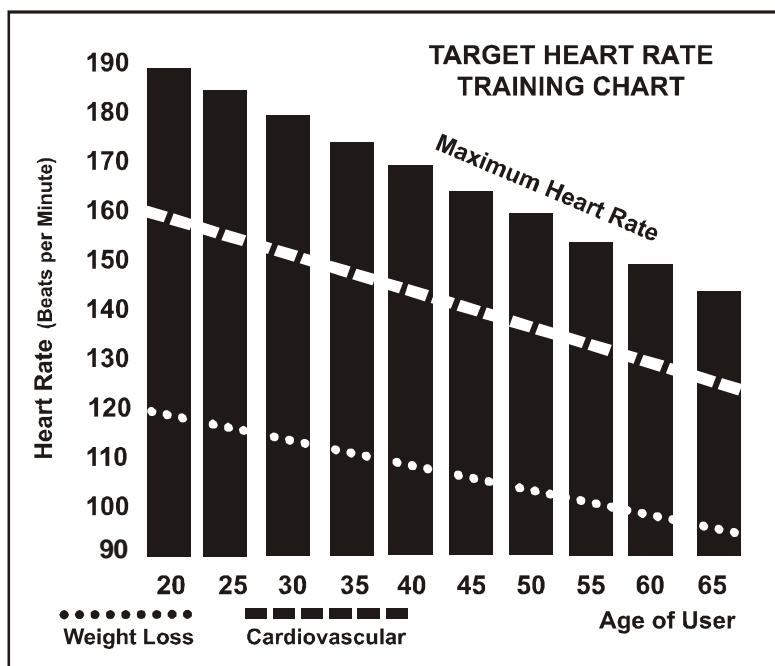
Ввод вашего возраста используется для программы контроля сердечного ритма. После расчета максимальной частоты пульса Вы можете решить, какую цель вы хотите достигнуть во время занятия. Две наиболее популярные цели физических упражнений, это упражнения, направленных на развитие

здоровья сердечнососудистой системы (тренинг для сердца и легких) и контроль веса. Черные столбцы на графике выше, представляют собой максимальный пульс для человека, чей возраст указан в нижней части каждой колонки. Уровни сердечного ритма, для развития сердечнососудистой системы или потери веса, представляют две различные линии, идущие по диагонали на графике. Определение цели линий находится в левом нижнем углу графика. Если ваша цель состоит в тренировке сердечнососудистой системы или, если это потеря веса, это может быть достигнуто путем поддержания пульса на уровне 80% или 60%, соответственно, от вашего максимального пульса, утвержденного врачом. Проконсультируйтесь с вашим врачом прежде, чем заниматься по любой программе упражнений.

Для контроля сердечного ритма вы можете использовать любой тренажер, оснащенный датчиком пульса, без использования функции контроля сердечного ритма. Эта функция может быть использована при ручном режиме или во время любой из девяти различных программ. Программа управления пульсом автоматически регулирует наклон тренажера.

### **ВНИМАНИЕ!**

*Целевые значения, используемые в программах контроля сердечного ритма HR-1 и HR-2, предоставлены для среднестатистического здорового человека. Не превышайте свой предел. Возможно, Вы не сможете достигнуть целевого значения. В этом случае введите более высокий возраст, чтобы уменьшить целевое значение.*



## Использование кардиодатчика пульса (опционально)

Как надеть беспроводной нагрудный кардиодатчик:

1. Прикрепите передатчик эластичным ремешком с помощью застежек.
2. Отрегулируйте ремень как можно плотнее, но не слишком плотно, чтобы было удобно заниматься.
3. Расположите передатчик по центру грудной клетки логотипом наружу (некоторым будет удобнее поставить кардиодатчик чуть слева от центра груди). Отрегулируйте удобное положение передатчика и окончательно закрепите его на теле.
4. Расположите кардиодатчик непосредственно под грудной мышцей.
5. Пот является лучшим проводником при измерении электрических сигналов сердцебиения. Тем не менее, можно использовать обычную воду для предварительного смачивания электродов (2 ребристые овальные области на обратной стороне ремня и обе стороны кардиодатчика). Также рекомендуется одевать кардиодатчик ремнем за несколько минут до начала тренировки. Для некоторых пользователей, из-за физиологической особенности тела, может потребоваться больше времени для достижения сильного, устойчивого сигнала в начале тренировки. После "разогрева", это время уменьшается. Так же следует отметить, что ношение одежды поверх передатчика не влияет на производительность.
6. Ваша тренировка должна происходить в пределах досягаемости (расстояние между передатчиком / приемником) – для получения устойчивого сигнала. Длина диапазона может несколько изменяться, но в целом следует находиться достаточно близко к консоли для поддержания хорошего, сильного, надежного приема сигнала. Ношение кардиодатчика на голом теле гарантирует вам нормальную работу. Если вы хотите, вы можете носить кардиодатчик на рубашке. Для этого смочите область рубашки, для обеспечения контакта с электродами.

### ВОЗМОЖНЫЕ ПРОБЛЕМЫ

**Внимание! Не используйте тренажер для мониторинга сердечного ритма, если на экране отображаются не стабильные данные. Слишком высокие, заведомо неправильные, случайные числа значения сердечного ритма указывают на проблему с консолью. Проблемы могут возникнуть, если рядом с тренажером располагаются:**

1. Микроволновые печи, телевизоры, мелкая бытовая техника и т.д.
2. Флуоресцентные лампы.
3. Некоторые элементы систем безопасности.
4. Периметр ограждения для домашних животных.
5. У некоторых людей могут быть проблемы плохого приема сигнала. Если у вас возникли проблемы, попробуйте носить кардиодатчик обратной стороной. Обычно кардиодатчик располагается логотипом наружу.
6. Антенна, которая принимает ваш пульс, очень чувствительна. Если есть внешний источник шума, разверните его на 90 градусов. Возможно, потребуются настройка оборудования.
7. Другие проблемы, связанные с ношением кардиодатчика.

### **ВНИМАНИЕ!**

**НЕ ИСПОЛЬЗУЙТЕ ПРОГРАММУ КОНТРОЛЯ СЕРДЕЧНОГО РИТМА, ЕСЛИ ЗНАЧЕНИЯ ПУЛЬСА НЕКОРРЕКТНО РЕГИСТРИРУЮТСЯ НА ДИСПЛЕЕ БЕГОВОЙ ДОРОЖКИ!**

## Программа контроля сердечного ритма

### Как работает программа контроля сердечного ритма:

Программа контроля сердечного ритма использует систему изменения наклона беговой дорожки для регулировки частоты сердечных сокращений. Увеличение или уменьшение наклона влияет на сердечный ритм гораздо эффективнее, чем просто изменение скорости. Программа контроля сердечного ритма автоматически изменяет наклон для достижения целевого значения сердечного ритма.

### Функция автопилот частоты сердечных сокращений

Эта уникальная функция позволяет пользователю мгновенно перейти в программу контроля сердечного ритма нажатием одной кнопки. Программная кнопка HR2 так же дублирует кнопку Авто-Пилот. Во время выполнения любой программы пользователь может нажать кнопку Авто-Пилот, чтобы перейти к программе контроля сердечного ритма. Ваш текущий сердечный ритм (зафиксированный во время нажатия клавиши Авто-Пилот) будет поддерживаться автоматически. Вы можете изменять наклон бегового полотна клавишами Вверх или Вниз для изменения целевого значения сердечного ритма в режиме Авто-Пилот.

### Выбор программы контроля сердечного ритма:

Вы можете выбрать одну из двух программ контроля сердечного ритма: программу контроля веса (HR-1) или программу тренировки сердечнососудистой системы (HR-2). Программа контроля веса будет поддерживать ваш пульс в размере 70% от вашего максимального уровня сердечного ритма. Сердечнососудистая программа будет поддерживать значение пульса в районе 90% от максимального. Максимальное значение пульса рассчитывается по формуле 220 минус ваш возраст. Максимальный пульс будет автоматически рассчитан после того как вы введете свой возраст на этапе установки значений программы.

## Программа контроля сердечного ритма

**Датчики пульса должны получать и отображать в окне чёткое, устойчивое значение пульса, иначе программа не запустится.**

- Нажмите клавишу HR1 или HR2.
- Окно ПУЛЬС будет мигать, отображая значение пульса по умолчанию для этой программы. Вы можете задать своё значение или нажать ВВОД для принятия значения по умолчанию.
- Далее в окне КАЛОРИИ будет мигать значение ВЕС. Вы можете задать своё значение или нажать ВВОД для принятия значения по умолчанию.
- В окне ПУЛЬС будет мигать значение ВОЗРАСТ. Вы можете задать своё значение или нажать ВВОД для принятия значения по умолчанию. Это значение влияет на расчет целевого значения сердечного ритма.
- Далее будет мигать ВРЕМЯ. Задайте время тренировки и нажмите ВВОД.
- Нажмите клавишу СТАРТ для начала тренировки.

Во время выполнения программы вы можете увеличивать или уменьшать целевое значение сердечного ритма изменением наклона беговой дорожки.

### Авто-Пилот:

Клавиша HR2 так же служит еще одной цели, Авто-Пилот. Эта функция используется, чтобы переключиться из любой программы в режим контроля сердечного ритма.

**Когда нужно использовать режим Авто-Пилот:** Если вы занимаетесь по какой-либо программе и достигли значения пульса, которое вы хотели бы поддерживать, просто нажмите клавишу Авто-Пилот и консоль автоматически перейдет в режим контроля сердечного ритма для поддержания достигнутого значения.

## Обслуживание беговой дорожки

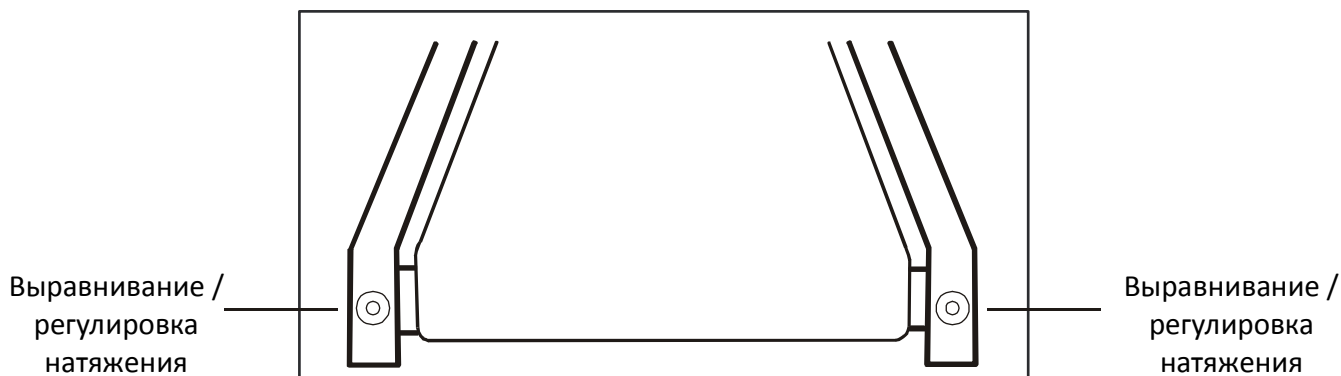
**Беговое полотно** - Беговая дорожка оснащена высокоэффективным механизмом с низким коэффициентом трения. Максимальная производительность достигается тогда, когда беговое полотно является максимально чистым. Используя мягкую, влажную ткань или бумажное полотенце, протрите края бегового полотна и области между краями бегового полотна и рамы. Так же протрите поверхность по краям непосредственно под беговым полотном. Очистку следует производить 1 раз в месяц, чтобы продлить срок службы тренажера. Поверхность беговой ленты следует очищать с помощью мягкого мыла, растворенного в воде и нейлоновой кисти. Перед использованием дайте поверхности высохнуть.

**Пыль на беговом полотне** – Это может происходить во время остановки беговой дорожки или когда беговое полотно еще не стабилизировано. Удаление пыли влажной тряпкой сведет к минимуму её накопление.

**Генеральная чистка** - Грязь, пыль и шерсть домашних животных могут блокировать воздухозаборные отверстия и накапливаться на беговом полотне. Следует пылесосить поверхность дорожки раз в месяц, чтобы предотвратить накопление грязи, которая может проникнуть внутрь тренажера под крышку двигателя. Один раз в год следует снимать крышку мотора и удалять грязь, которая скопилась под крышкой. Перед выполнением очистки тренажер следует отключить из розетки

### РЕГУЛИРОВКА БЕГОВОГО ПОЛОТНА:

**Регулировка натяжения бегового полотна** – Регулировка должна проводиться от заднего ролика. Регулировочные болты расположены на концах площадок для ног в отверстиях, как показано на схеме ниже.



**Примечание:** Регулировка проходит через небольшие отверстия.

Затяните задние ролики настолько, чтобы предотвратить соскальзывание полотна с передних роликов. Поверните болт регулировки натяжения на 1/4 и проверьте натяжение полотна, пройдя по нему несколько шагов и убедившись, что полотно не проскальзывает. Продолжайте затягивать болты, пока беговое полотно не прекратит проскальзывать.

- Если полотно натянуто достаточно, но оно по-прежнему проскальзывает, то проблема может быть в ослабленном ремennom приводе, находящимся под передней крышкой.

**НЕ ПЕРЕТЯНИТЕ** – Слишком сильное затягивание болтов может привести к повреждению бегового полотна и подшипников.

### **ВЫРАВНИВАНИЕ БЕГОВОГО ПОЛОТНА:**

Качество занятия на беговой дорожке зависит от правильного расположения рамы на ровной поверхности. Если рама тренажера не выровнена, передние и задние ролики не будут работать параллельно и будет требоваться постоянное выравнивание бегового полотна.

Беговая дорожка разработана таким образом, чтобы беговое полотно было всегда отцентрировано во время использования. Ничего страшного, если полотно немного смещается к одной из сторон, во время холостого хода (никто не стоит на беговом полотне). После нескольких минут нормального использования беговое полотно выравнивается самостоятельно. Если же оно продолжает смещаться в одну из сторон, потребуется регулировка.

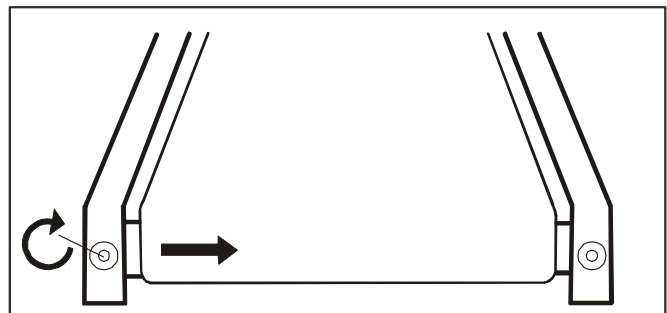
### **ДЛЯ ВЫРАВНИВАНИЯ БЕГОВОГО ПОЛОТНА:**

Для регулировки заднего ролика необходим шестигранный ключ 10 мм. Регулировку проводите только болтом, находящимся с **левой** стороны. Запустите дорожку со скоростью 3 - 5 км в час.

Имейте в виду, что даже небольшая корректировка может привести к ощутимым результатам.

Поверните болт по часовой стрелке, чтобы сдвинуть беговое полотно вправо.

Поверните болт на 1/4 оборота и подождите несколько минут, пока беговое полотно не выровняется. Продолжайте поворачивать болт на 1/4 оборота, пока беговое полотно не стабилизируется по центру беговой дорожки.



Беговому полотну может требоваться периодическая корректировка смещения, в зависимости от того, как вы занимаетесь на беговой дорожке. Различные пользователи занимаются по-разному. Будьте готовы к тому, что иногда придется выравнивать беговое полотно. Выравнивание станет маленькой частью общего обслуживания беговой дорожки в процессе использования. Правильное выравнивание бегового полотна является функцией всех владельцев беговых дорожек.

### **ВНИМАНИЕ:**

**НА ПОВРЕЖДЕНИЯ, ВЫЗВАННЫЕ НЕПРАВИЛЬНОЙ РЕГУЛИРОВКОЙ / НАТЯЖЕНИЕМ БЕГОВОГО ПОЛОТНА, ГАРАНТИЯ НЕ РАСПРОСТРАНЯЕТСЯ.**

## Сервисная проверка - Диагностика

Перед тем, как обратиться к вашему поставщику за помощью, пожалуйста, ознакомьтесь со следующей информацией. Данный список содержит наиболее частые проблемы, которые могут не решаться гарантийным обслуживанием.

<b>ПРОБЛЕМА</b>	<b>РЕШЕНИЕ/ПРИЧИНА</b>
<b>Дисплей не включается</b>	<ol style="list-style-type: none"><li>1. Не установлен шнур безопасности</li><li>2. Сработал автоматический выключатель, расположенный на передней решетке. Нажмите на выключатель до фиксации.</li><li>3. Вилка не воткнута в розетку. Убедитесь, что штекер надежно воткнут в розетку.</li><li>4. Автоматический выключатель домашней сети может быть отключен.</li></ol>
<b>Беговое полотно не остается по центру беговой дорожки</b>	Возможно, пользователь при ходьбе переносит большой вес на ведущую ногу. Это естественно, что при такой походке происходит смещение полотна.
<b>Беговое полотно колеблется при беге/ходьбе</b>	Обратитесь к разделу «Общее обслуживание». Возможно, не натянут приводной ремень.
<b>Двигатель не реагирует на нажатие кнопки СТАРТ</b>	<ol style="list-style-type: none"><li>1. Если беговое полотно запускается и останавливается, а на экране появляется код «LS», запустите калибровку.</li><li>2. Если беговое полотно не запускается, а на экране появляется код «LS», обратитесь в сервис.</li></ol>
<b>Беговая дорожка достигает скорости 10 км/ч, но на экране отображается более высокая скорость</b>	Двигателю не хватает мощности. Беговая дорожка получает слишком низкое напряжение питания. Не используйте удлинитель, либо используйте максимально короткий. Возможно пониженное напряжение в домашней сети. Обратитесь к электрику. Напряжение должно быть не меньше 220В, 50 Гц.
<b>Беговое полотно неожиданно останавливается при натяжении шнура безопасности</b>	Сильное трение между беговым полотном и механизмами. Обратитесь к главе «Общее обслуживание», раздел «Смазка».
<b>Компьютер выключается при нажатии на консоль (в холодный день) во время бега/ходьбы</b>	Возможно, беговая дорожка не заземлена. Статическое напряжение может привозить к сбою компьютера. Обратитесь к разделу «Заземление» на стр. 4
<b>Выключается автоматический выключатель домашней сети</b>	Необходимо заменить автоматический выключатель на выключатель с более высокими значениями пускового тока. (см. страницу 4)



## Процедура калибровки:

- 1) Удалите ключ безопасности
- 2) Нажмите и удерживайте клавиши **Start** и **Fast** (ускорение) одной рукой и верните на место ключ безопасности другой рукой. Продолжайте удерживать клавиши **Start** и **Fast**, пока на экране не появится надпись «Заводские настройки» (Factory settings), затем нажмите клавишу ВВОД.
- 3) Далее вы сможете выбрать метрическую (Metric) или английскую (English) систему измерений (Мили или Километры). Выберите систему с помощью клавиш Вверх или Вниз и нажмите ВВОД.
- 4) Установите минимальную скорость (при необходимости) на 0.8 км/ч и нажмите ВВОД
- 5) Установите максимальную скорость (при необходимости) на 20.0 км/ч и нажмите ВВОД
- 6) Установите максимальный уровень подъема (при необходимости) на 15 и нажмите ВВОД
- 7) Нажмите СТАРТ для начала процесса калибровки. Процесс проходит в автоматическом режиме; Беговая дорожка будет разгоняться автоматически, не становитесь на беговое полотно во время калибровки.

## Регулировка датчика скорости:

Если калибровка не устранила проблемы, возможно, потребуется регулировка датчика скорости.

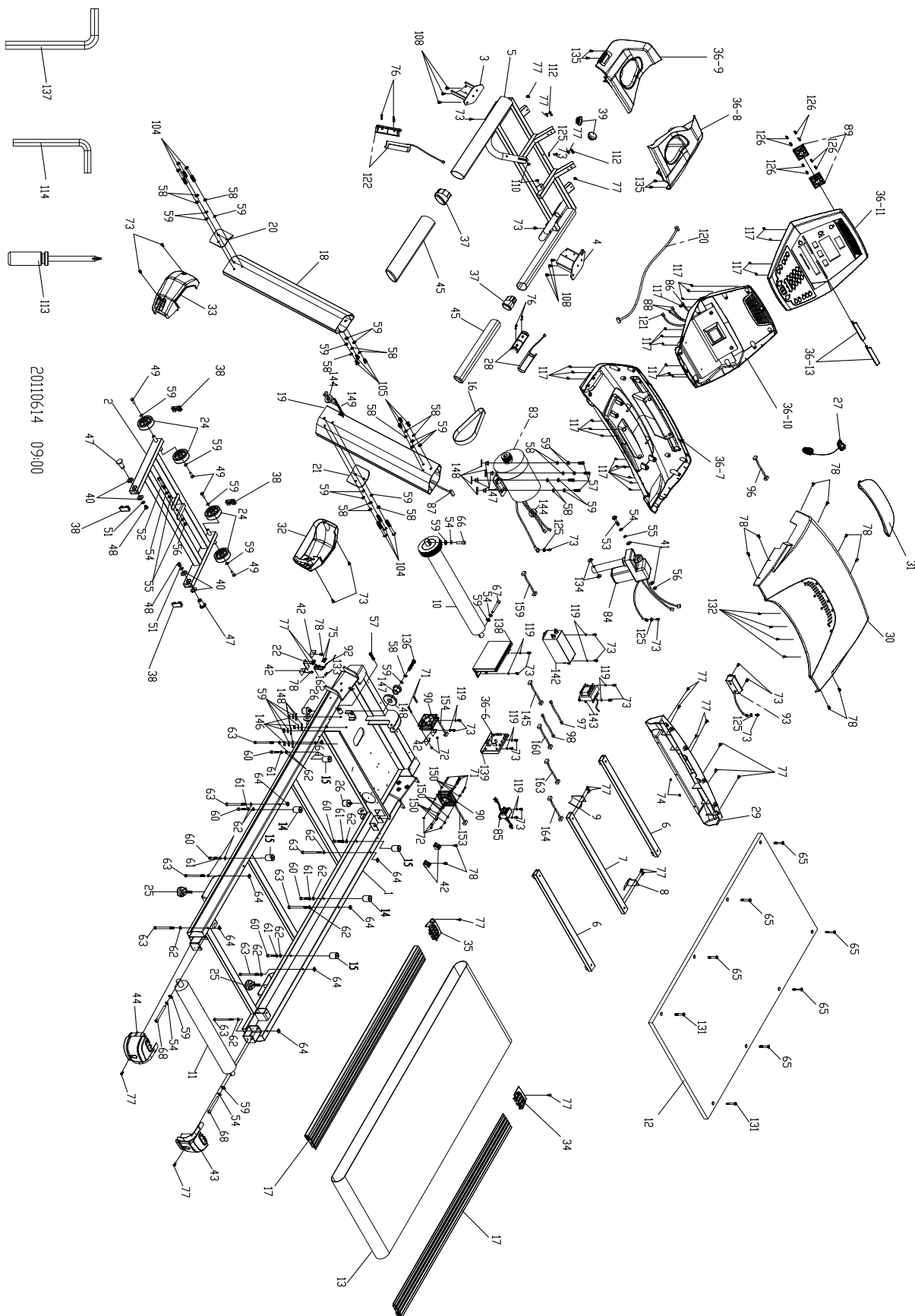
- 1) Удалите крышку мотора.
- 2) Датчик скорости находится с левой стороны основной рамы за шкивом переднего ролика (шкив имеет ремень, соединяющий его с мотором). Датчик скорости имеет небольшой размер, он черного цвета и к нему подходит контактный провод.
- 3) Убедитесь, что датчик расположен максимально близко к шкиву, но не касайтесь его. Вы увидите магнит на лицевой стороне шкива, убедитесь, что датчик расположен прямо напротив магнита. Ослабьте фиксирующий винт, выровняйте датчик скорости и затяните фиксирующий винт.

## МЕНЮ ОБСЛУЖИВАНИЯ:

- 1) Нажмите и удерживайте клавиши СТАРТ, СТОП и ВВОД пока на экране не появится надпись «Меню обслуживания» (в других версиях «Инженерный режим»). Нажмите клавишу ВВОД.
- 2) Для навигации по меню используйте клавиши Вверх и Вниз. Для возврата в предыдущее меню используйте клавишу СТОП. Меню содержит следующие пункты:

- 1) **Тест клавиш** – Нажмите все клавиши тренажера для проверки работоспособности.
- 2) **Тест дисплея** – поочередно проверяет все светодиоды и табло
- 3) **Функции**
  - i. **Спящий режим** – Выключает переход в спящий режим. Консоль не будет автоматически выключаться, пока не будет отключено питание всего тренажера.
  - ii. **Режим паузы** – При постановке тренажера на паузу данный пункт меню позволит вам продлевать режим паузы неограниченное время, а не 5 минут.
  - iii. **Обслуживание** – сброс сообщения о необходимости смазывания и сброс показаний одометра,
  - iv. **Единицы измерения** - Выбор системы измерений (**английская или метрическая**)
  - v. **Возврат к уровню** – Автоматический возврат на нулевой уровень наклона в режиме паузы
  - vi. **Звуковой сигнал** – Отключает звуковые сигналы консоли.
- 4) **Безопасность** – устанавливает функцию «замок от детей». Данная функция блокирует клавиши консоли, пока не будет нажата разблокировочная комбинация (одновременное нажатие СТАРТ и ВВОД).

# РАСШИРЕННАЯ ДИАГРАММА СБОРКИ



20110614 09:00

## Перечень элементов

№	Описание	Кол-во
1	Основная рама	1
2	Кронштейн наклона	1
3	Кронштейн монтажного интерфейса (лев.)	1
4	Кронштейн монтажного интерфейса (прав)	1
5	Суппорт консоли	1
6	Крестовая переемычка деки А	2
7	Крестовая переемычка деки В	1
8	Правая направляющая ремня	1
9	Левая направляющая ремня	1
10	Передний ролик со шкивом	1
11	Задний ролик	1
12	Беговая дека	1
13	Беговое полотно	1
14	Борт А	2
15	Борт В	4
16	Приводной ремень	1
17	1380 мм рельса алюминиевой площадки	2
18	Алюминиевая вертикальная стойка (левая)	1
19	Алюминиевая вертикальная стойка (правая)	1
20	Вертикальная удерживающая пластина (лев.)	1
21	Вертикальная удерживающая пластина (прав.)	1
22	Монтажный кронштейн датчика	1
24	Транспортировочное колесо	4
25	Выравниватель	2
26	Резиновый стопор, наклон	2
27	Ключ безопасности	1
28	Датчик пульса с кабелем (В) (левый)	1
29	Передняя крышка	1
30	Верхняя крышка мотора	1
31	Плата крышки мотора	1
32	Крышка моторной базы (прав)	1
33	Крышка моторной базы (лев)	1
34	Крышка рельсы-ступеньки (прав)	1
35	Крышка рельсы-ступеньки (лев)	1
36	Консоль	1
36-6	Интерфейсная плата управления наклоном	1
36-7	СonsНижняя крышка консоли	1
36-8	Панель консоли, правая	1
36-9	Панель консоли, левая	1
36-10	Крышка консоли, задняя	1
36-11	Крышка консоли, передняя	1
36-13	Подставка для книги	2
37	Заглушка овальной трубки	2
38	25 x 50 мм концевая крышка	4

№	Описание	Кол-во
39	Круглая крышка	2
40	Распорка каретки наклона	4
41	Ø10 x Ø25 x 0.8T_пластиковая шайба	2
42	Якорь крышки мотора	6
43	Концевая крышка заднего ролика, правая	1
44	Концевая крышка заднего ролика, левая	1
45	Накладка из пеноматериала на рукоятку	2
47	Ø18 x Ø19 x 41L Болт с квадратным подголовком	2
48	M8 x 1.25 x 12 мм болт с шестигранной головкой	2
49	3/8"-16 x 25L болт с шестигранной головкой	4
51	Ø8.5 x 20 x 3.0T Плоская шайба	2
52	M10 x 65L болт с шестигранной головкой	1
53	M10 x 50L болт с шестигранной головкой	1
54	Ø10 x 1.5T Разомкнутая шайба	6
55	Ø10 x Ø19 x 1.5T Плоская шайба	3
56	M10 Гайка	2
57	3/8"-16 x 1-1/2" Болт	5
58	3/8" x 16.5 x 2.0 x 4H Разомкнутая шайба	17
59	Ø3/8" x 25 x 2T Плоская шайба	29
60	M8 x 1.25 x 40L Болт	6
61	Ø8 x 1.5T Разомкнутая шайба	6
62	Ø8 x 16 x 1T Плоская шайба	14
63	M8 x 1.25 x 110L Болт	8
64	M8 x 1.25 x 6.5T Гайка квадратной формы	8
65	M8 x 1.25 x 55L Болт с плоской головкой и фаской	6
66	M10 x 1.5 x 40L Болт	1
67	M10 x 1.5 x 80L Болт	1
68	M10 x 1.5 x 100L Болт	2
71	M3 x 35L Винт	6
72	M3 Гайка	6
73	M5 x 12L Винт	24
74	M5 Гайка	2
75	3.5 x 12L Шуруп	2
76	M3 x 20L Саморез	4
77	M5 x 12L Шуруп	21
78	M5 x 12L Шуруп	12
83	Мотор	1
84	Мотор наклона	1
85	Понижающий трансформатор	1
86	Кабель компьютера (G) (верхний) 400 мм	1
87	Кабель компьютера (A) (нижний) 2000 мм	1
88	Провода датчиков пульса (E и F) (верхний) 500 мм	1
89	Консольный вентилятор	1
90	Вентилятор охлаждения мотора	2
92	Датчик с 1300 мм проводом	1
93	Модуль питания	1
96	Шнур питания	1
97	450 мм соединительный провод, белый	1

<b>№</b>	<b>Описание</b>	<b>Кол-во</b>
<b>98</b>	450 м соединительный провод, черный	1
<b>104</b>	3/8"-16 x 3-3/4" Болт	6
<b>105</b>	3/8"-16 x 3/4" Болт	6
<b>108</b>	M8 x 1.25 x 12L Болт	6
<b>110</b>	M5 x 10L Винт	2
<b>112</b>	M5 x 30L Винт	2
<b>113</b>	Крестовая отвертка	1
<b>114</b>	8 мм L-образный шестигранный ключ	1
<b>117</b>	M3.5 x 12L Sheet Metal Screw	26
<b>119</b>	M5 Разомкнутая шайба	12
<b>120</b>	Кабель компьютера (С) (Средний) 600 мм	1
<b>121</b>	Кабель заземления (Н) 470 мм	1
<b>122</b>	Датчик пульса с кабелем (D) (правый)	1
<b>125</b>	M5 шайба-звездочка	4
<b>131</b>	M8 x 1.25 x 35L Болт с плоской головкой и фаской	2
<b>132</b>	3.5 x 8L шуруп	4
<b>134</b>	Ø10 x Ø24 x 3T пластиковая шайба	2
<b>135</b>	M3 x 15L саморез по металлу	4
<b>136</b>	3/8"-16 x 2" болт с шестигранной головкой	1
<b>137</b>	3/8" L-образный шестигранный ключ	1
<b>138</b>	Инвертер тока, Ммотор	1
<b>139</b>	L-образная металлическая пластина	1
<b>142</b>	Фильтр	1
<b>143</b>	Дроссель	1
<b>144</b>	Кольцо магнита	2
<b>145</b>	6P Кабель компьютера	1
<b>146</b>	3/8" x 7T Гайка	4
<b>147</b>	Изолирующая втулка	5
<b>148</b>	Пластиковая шайба	9
<b>149</b>	Концевая лента	1
<b>150</b>	Изоляционная площадка	12
<b>153</b>	Соединительный кабель вентилятора мотора (черн)	1
<b>154</b>	Соединительный кабель вентилятора мотора (бел)	1
<b>159</b>	300 мм соединительный кабель (белый)	1
<b>160</b>	300 мм соединительный кабель (черный)	1
<b>162</b>	Подставка для датчика	1
<b>163</b>	Соединительный кабель вентилятора мотора (бел)	1
<b>164</b>	Соединительный кабель вентилятора мотора (черн)	1