

# KETTLER

## Montageanleitung MULTIGYM

Art.-Nr. 07752-800

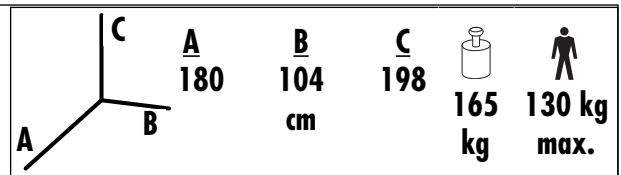


Abbildung ähnlich.

- D
- GB
- S
- FIN
- EST
- LV
- LT
- RUS



## **RUS** Важные указания

**Пожалуйста, внимательно прочтите эту инструкцию перед монтажом и первым использованием. В ней содержатся важные указания по технике безопасности, а также по использованию и техническому обслуживанию устройства. Сохраните эту инструкцию — она может пригодиться вам в будущем, например, при проведении работ по техобслуживанию или заказе запчастей.**

### **Для вашей собственной безопасности**

- **ВНИМАНИЕ!** Устройство можно использовать только по назначению, т. е. для физической тренировки взрослых людей.
- **ОПАСНОСТЬ!** Применение в иных целях является недопустимым и может быть опасным. Изготовитель не несет ответственности за ущерб, причиненный пользователю вследствие использования не по назначению.
- Вы пользуетесь устройством, сконструированным с учетом самых актуальных норм техники безопасности. Производитель приложил усилия, чтобы избежать образования опасных мест, в которых пользователь может причинить себе травму, или закрыть их.
- Домашний тренажер соответствует стандарту DIN EN 957 – 1/5, класс NB. Соответственно, он не предназначен для терапевтического применения.
- Изделие не подходит для лиц с весом тела свыше 130 кг.
- **ОПАСНОСТЬ!** Вследствие неправильного ремонта и изменения конструкции (демонтажа оригинальных деталей, установки деталей, не допущенных к эксплуатации, и т. д.) может возникнуть опасность для пользователя.
- Поврежденные детали снижают уровень вашей безопасности и отрицательно влияют на срок службы устройства. Поэтому заменяйте поврежденные или из-

ношенные детали. Не пользуйтесь устройством до тех пор, пока оно не будет исправно и готово к применению. Если понадобится заменить детали, используйте только оригинальные запчасти KETTLER.

- Проверяйте каждые 1–2 месяца все детали тренажера, в частности винты и гайки.
- Чтобы гарантировать предписанный уровень безопасности этого устройства в течение длительного срока, его регулярно должен проверять и обслуживать специалист (один раз в год).
- **ОПАСНОСТЬ!** Проинструктируйте присутствующих людей (в особенности детей) о возможных опасностях во время упражнений. Только для установок с грузом или дисками: в особенности это касается пределов хода груза или дисков.

## Обращение с устройством

- Обратите внимание, что при выборе места установки необходима достаточно большая несущая способность пола!
- Обратите внимание, что тренировки нельзя начинать до тех пор, пока монтаж не будет выполнен и проверен надлежащим образом.
- Важно: Запчасти, соединяемые с помощью резьбы, поставляются без крепежных материалов. Если вам нужны соответствующие крепежные материалы, добавьте в заказ фразу «с крепежным материалом». Перед каждым использованием проверяйте все резьбовые и штекерные соединения, а также соответствующие предохранительные приспособления на предмет прочности установки.
- Для установки устройства следует выбрать такое место, чтобы оно находилось на безопасном расстоянии от препятствий. Не устанавливайте устройство вблизи проходов, дорожек и ворот.
- Использование устройства поблизости от влажных помещений не рекомендуется из-за опасности образования ржавчины. **Также следите, чтобы на детали устройства не попадали жидкости (напитки, пот и т. д.). Это может привести к коррозии.**

## Указания по монтажу

- Монтаж следует выполнять тщательно. Монтировать устройство должен взрослый человек. В случае сомнений обратитесь за помощью к человеку, который лучше разбирается в подобных вопросах.
- Пожалуйста, проверьте наличие всех деталей, входящих в комплект поставки (см. контрольный список), и их целостность. При наличии поводов для рекламаций обращайтесь к своему дилеру.
- Материалы, необходимые для каждого этапа монтажа, показаны на соответствующем рисунке. Сложите материалы в полном соответствии с рисунками. Все необходимые инструменты вы найдете в пакетике с мелкими деталями. Все необходимые инструменты поставляются в комплекте с оборудованием
- **ПРЕДУПРЕЖДЕНИЕ!** Обратите внимание, что при использовании инструмента всегда существует опасность получения травмы. Поэтому при монтаже устройства выполняйте все действия осторожно и осмотрительно!
- **ОПАСНОСТЬ!** Примите меры, чтобы минимизировать количество источников опасности на рабочем месте, например, не разбрасывайте инструмент. Сложите упаковочный материал так, чтобы от него не могла исходить опасность. Пленку и полиэтиленовые пакеты

- Перед началом тренировок проконсультируйтесь у врача, чтобы быть уверенными в том, что вам можно использовать это устройство для тренировок. **Решение врача должно быть основанием для составления вашей программы тренировок. Неправильная тренировка или чрезмерная нагрузка могут привести к причинению вреда здоровью.**
- **ВНИМАНИЕ!** Любые манипуляции с тренажером, не описанные в данной инструкции, могут привести к его повреждению или создать опасность для людей. Подобные действия разрешается выполнять только сотрудникам сервисного центра KETTLER или специалистам, обученным компанией KETTLER.
- В случае сомнения и по всем вопросам обращайтесь к своему дилеру.

- Тренажер следует устанавливать на ровной ударостойкой поверхности. Для амортизации ударов подложите подходящий прокладочный материал (резиновые маты, рогожу и т. д.). Только для тренажеров с весами: избегайте жестких ударов весов.
- Тренажер разработан для взрослых, и его ни в коем случае нельзя использовать детям во время игр. Помните, что из-за природной потребности детей в игре и их темперамента часто могут возникать непредвиденные ситуации, ответственность за последствия которых со стороны изготовителя исключена. Но если вы все-таки разрешите ребенку пользоваться тренажером, обязательно проинструктируйте его и присматривайте за ним.
- В целом устройство не требует особого обслуживания.
- Важно: Запчасти, соединяемые с помощью резьбы, поставляются без крепежных материалов. Если вам нужны соответствующие крепежные материалы, добавьте в заказ фразу «с крепежным материалом».
- Сохраните оригинальную упаковку устройства, чтобы позже ее можно было использовать для транспортировки.

следует хранить в месте, недоступном для детей. Опасность удушья при надевании во время игры!

- Внимательно рассмотрите чертежи и смонтируйте устройство в последовательности, представленной на рисунках. В пределах отдельных рисунков для определения очередности действий используются прописные буквы.
- Пожалуйста, сначала просто сложите детали, не свинчивая их плотно, и проверьте правильность их установки. Сначала закрутите самостопорящиеся гайки от руки до ощутимого сопротивления, затем правильно затяните их с помощью гаечного ключа. Проверьте прочность установки всех резьбовых соединений после завершения этапа монтажа. Внимание: открученные стопорные гайки становятся непригодными к дальнейшему применению (из-за разрушения фиксатора) и подлежат замене.
- По производственно-техническим причинам мы сами выполняем предварительный монтаж компонентов (например, трубных заглушек).
- В устройствах с тросовыми направляющими: проверьте, чтобы все тросы были закреплены правильно. Это касается прежде всего грифа тренажера для вертикальной тяги.

■ Указание касательно утилизации: Изделия KETTLER пригодны для переработки и вторичного использования. После завершения срока службы обеспечьте надлежащую утилизацию устройства, сдав его в местный пункт сбора.

## Заказ запчастей

Оформляя заказ на запчасти, указывайте полный артикульный номер, номер запасной детали, необходимое количество и серийный номер устройства.

**Пример заказа:** Арт. № 07752-800/ № зап. детали 68007078 / 2 шт./ Серийный номер: ...

**Важно:** Запчасти, соединяемые с помощью резьбы, поставляются без крепежных материалов. Если вам нужны соответствующие крепежные материалы, добавьте в заказ фразу «с крепежным материалом».

**RUS СПОРТМАСТЕР**

Кочновский проезд, д.4, корп. 3  
125319 Москва

+7 495 755-81-94

+7 495 755-81-46

[www.kettler.ru](http://www.kettler.ru)

e-mail:

## Checkliste

- GB - Checklist (contents of packaging)

- S - Kontrolllista (förpackningens innehåll)

- FIN - Tarkastusluettelo (Pakkauksen sisältö)

- EST - Kontrollnimekiri (pakendi sisu)

- LV - Pārbaudes saraksts (iepakojuma saturs)

- LT - Patikros sąrašas (pakuotės turinys)

- RUS - Контрольный список

1		x1	2		x1
3		x1	4		x1
5		x1	6		x1
7		x1	8		x1
9		x1	10		x1
11		x1	12		x1
13		x1	14		x1
15		x15	16		x1
17		x2	18		x2
19		x1	20		x2
21		x1	22		x1
23		x2	24		x2
25		x2	26		x1
27		x2	28		x1
29		x1	30		x4
31		x2	32		x2
33		x2	34		x2
35		x24	36		x5
37		x12	38		x2
39		x2	39		x1
40		x1	40		x4
41		x2	41		x1
42		x2	42		x1
43		x2	43		x1
44		x1	44		x1
45		x4	45		x1
46		x1	46		x1
47		x1	47		x1
48		x2	48		x1
49		x2	49		x1
50		x2	50		x1
51		x1	51		x1
52		x2	52		x1
53		x2	53		x1
54		x2	54		x1
55		x2	55		x1
56		x2	56		x1
57		x2	57		x1
58		x2	58		x1
59		x2	59		x1
60		x2	60		x1
61		x2	61		x1
62		x2	62		x1
63		x2	63		x1
64		x2	64		x1
65		x2	65		x1
66		x2	66		x1
67		x2	67		x1
68		x2	68		x1
69		x2	69		x1
70		x2	70		x1
71		x2	71		x1
72		x2	72		x1
73		x2	73		x1
74		x2	74		x1
75		x2	75		x1
76		x2	76		x1
77		x2	77		x1
78		x2	78		x1
79		x2	79		x1
80		x2	80		x1
81		x2	81		x1
82		x2	82		x1
83		x2	83		x1

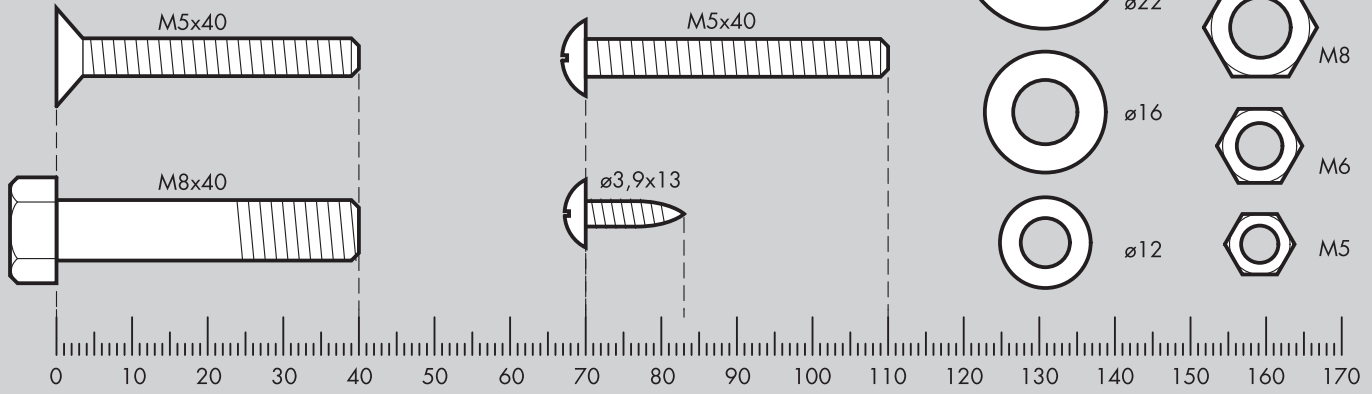
54		x1	54		x1
55		x1	55		x1
56		x1	56		x1
57		x10	57		x1
58		x10	58		x1
59		x10	59		x1
60		x16	60		x1
61		x1	61		x1
62		x1	62		x1
63		x1	63		x1
64		x1	64		x1
65		x4	65		x1
66		x4	66		x1
67		x69	67		x1
68		x2	68		x1
69		x2	69		x1
70		x30	70		x1
71		x18	71		x1
72		x2	72		x1
73		x2	73		x1
74		x30	74		x1
75		x1	75		x1
76		x24	76		x1
77		x1	77		x1

# Messhilfe für Verschraubungsmaterial

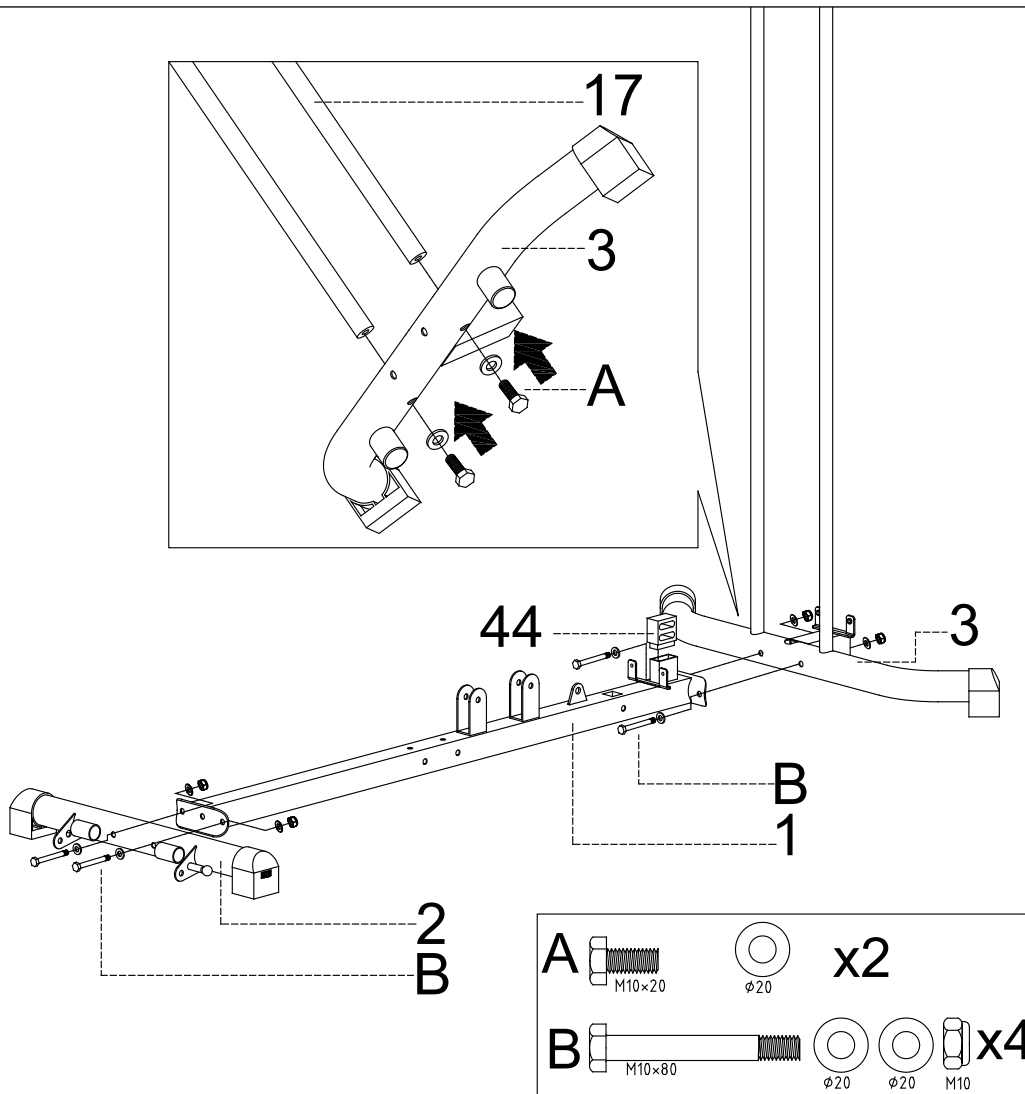
- GB - Measuring help for screw connections
- S - Mätthjälp för fastskruvmaterial
- FIN - Ruuvausmateriaalin mittausapu
- EST - Abiks kinnikeeramistvahendite mõõtmisel

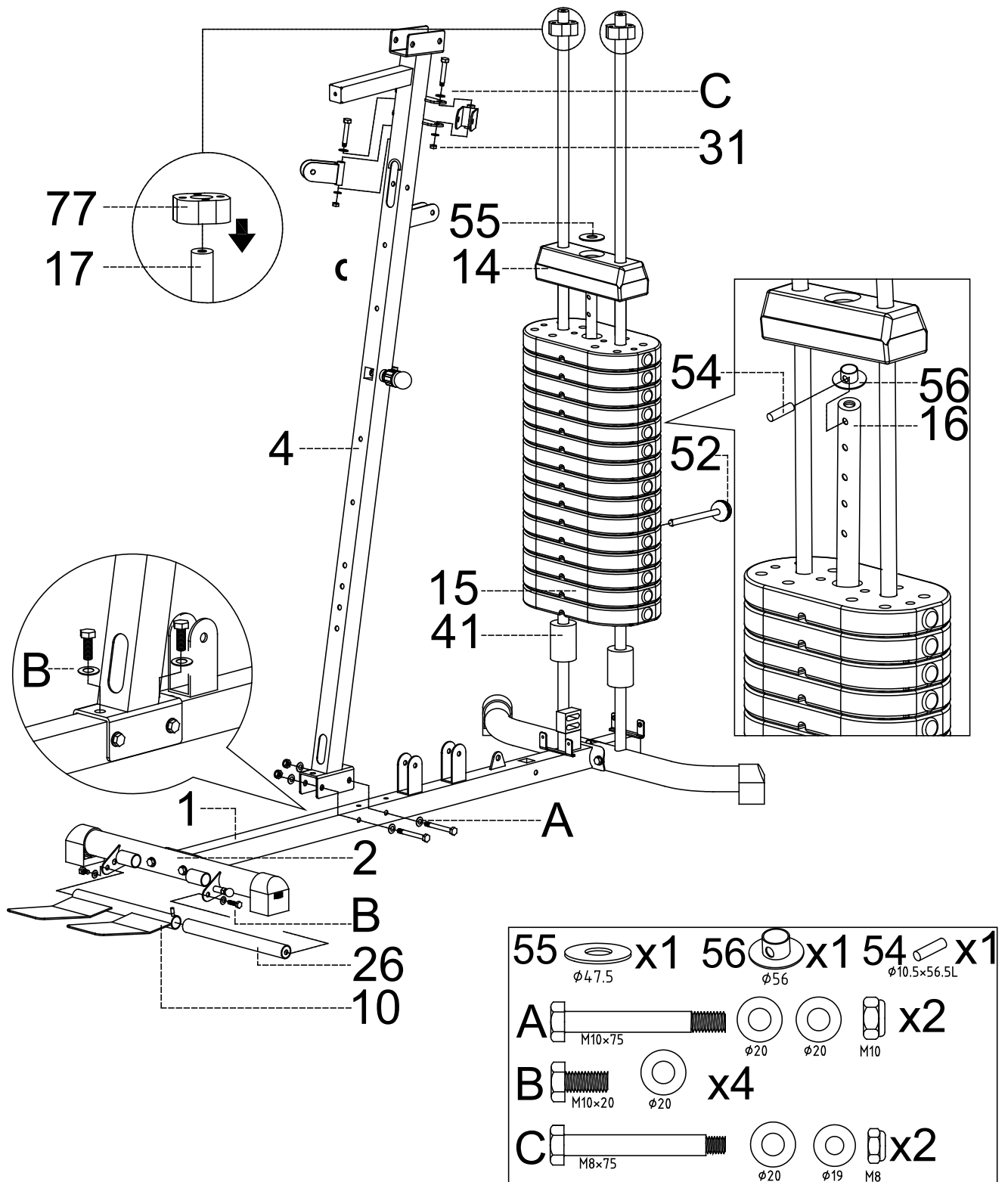
- LV - mērīšanas palīgierīce saskrūves materiālam
- LT - Kaip matuoti priveržimo priemonės
- RUS - Справка по определению размеров крепежных материалов

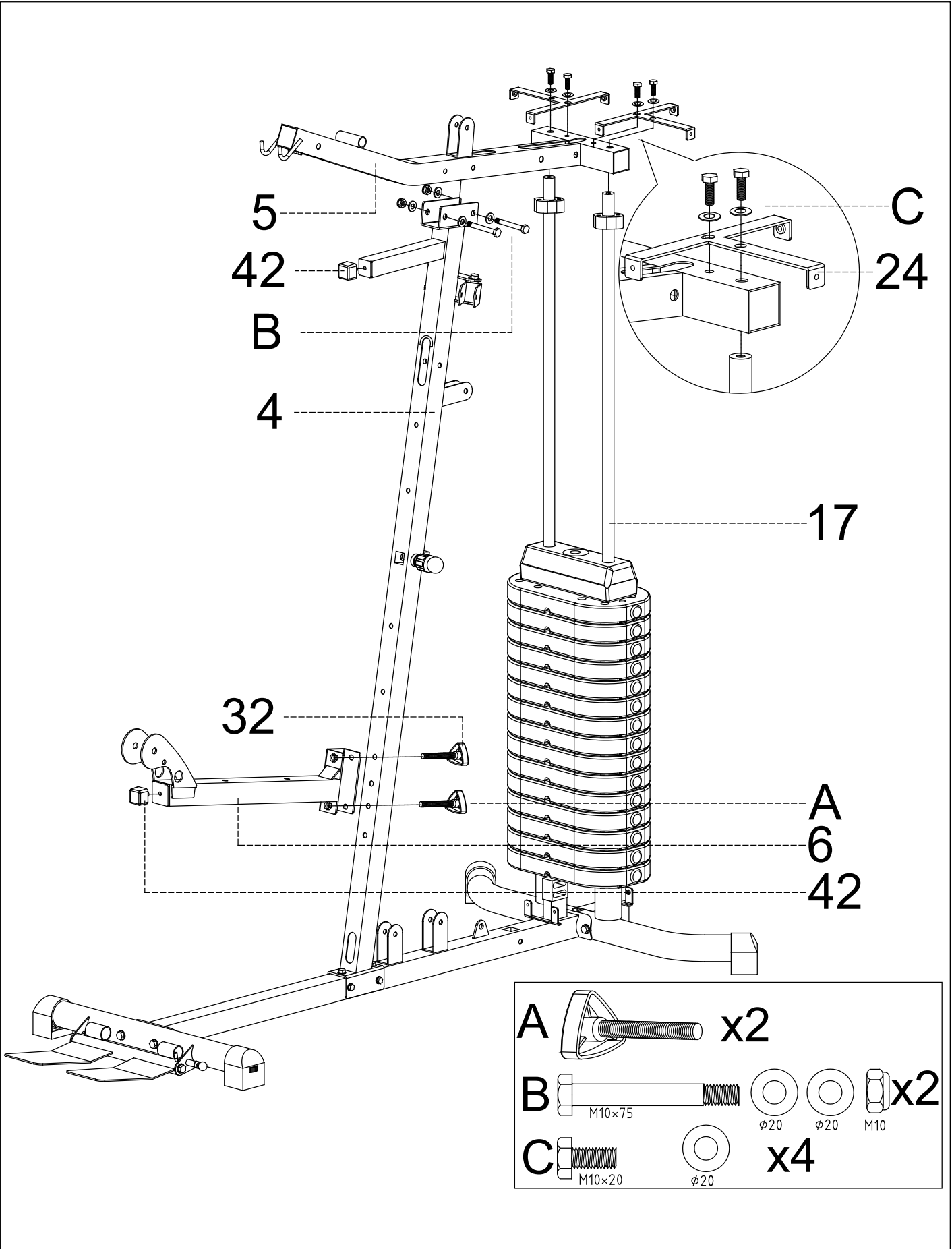
- D - Beispiele; - GB - Examples; - S - Exempel; - FIN - Esimerkki; - EST - Näide; - LV - Piemērs; - LT - Pavyzdys; - RUS - Примеры

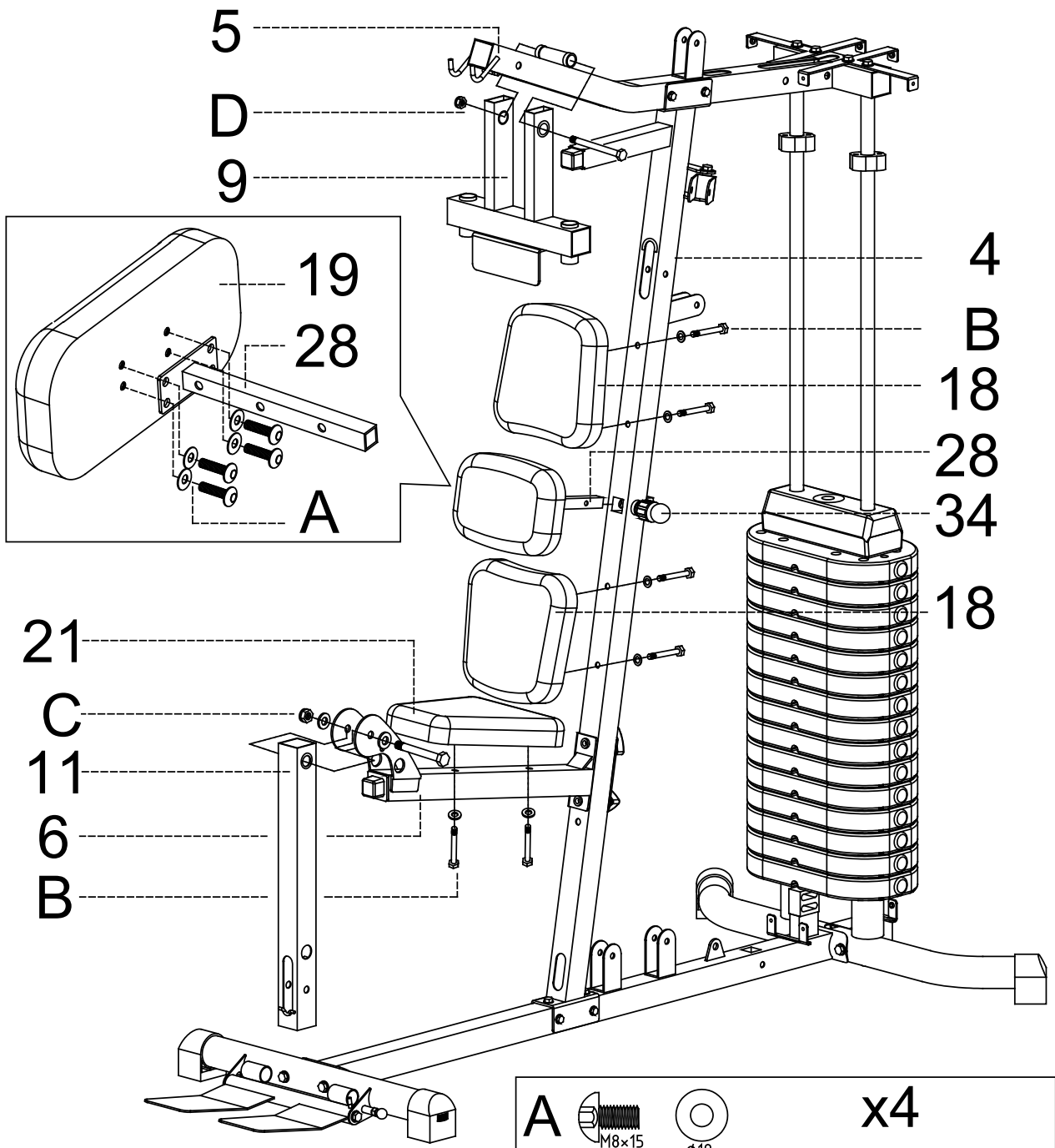


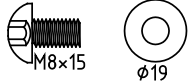
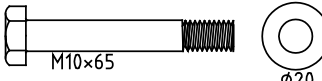
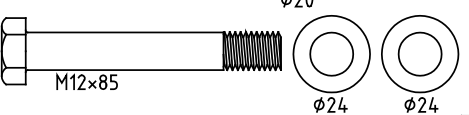
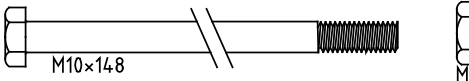
1



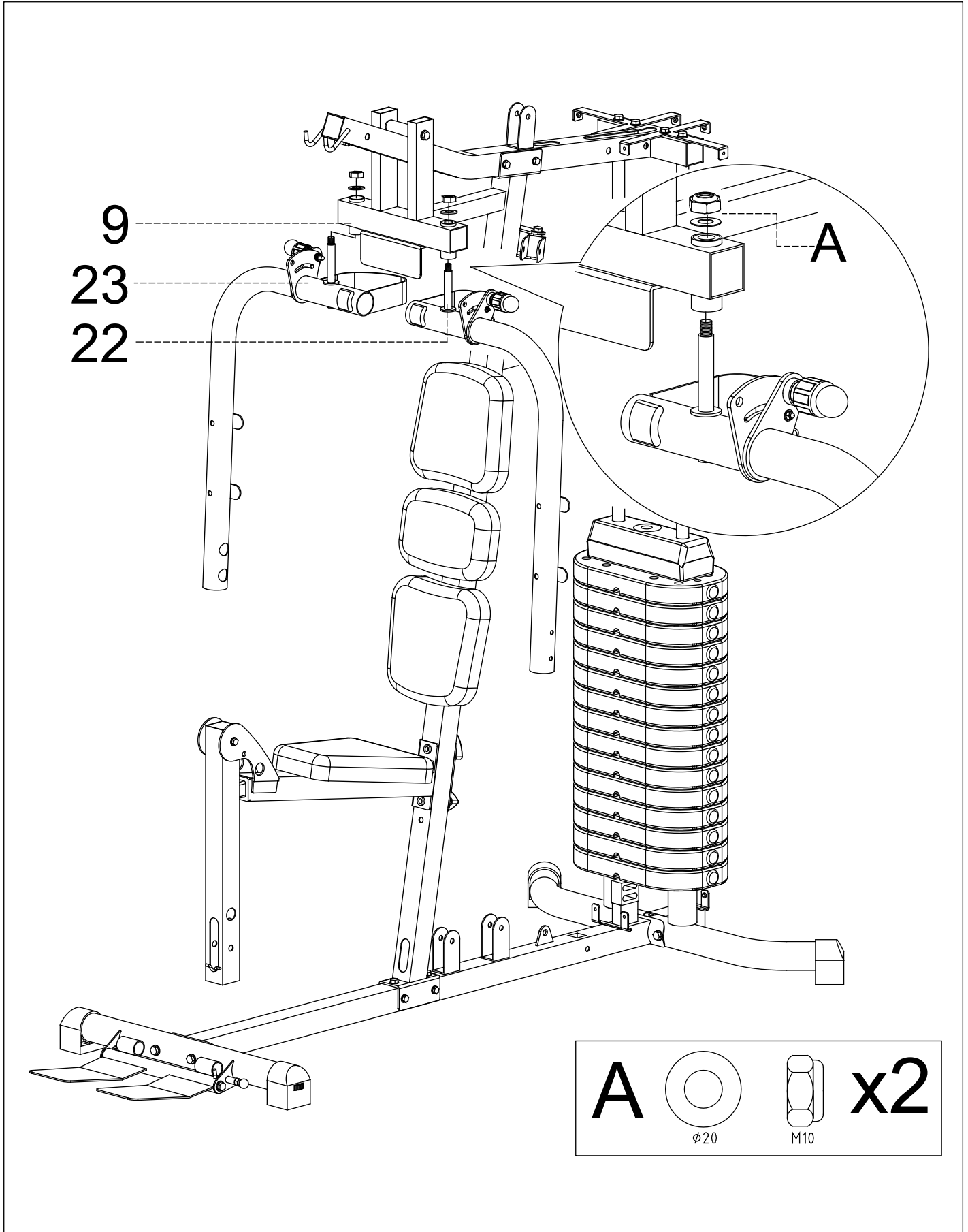


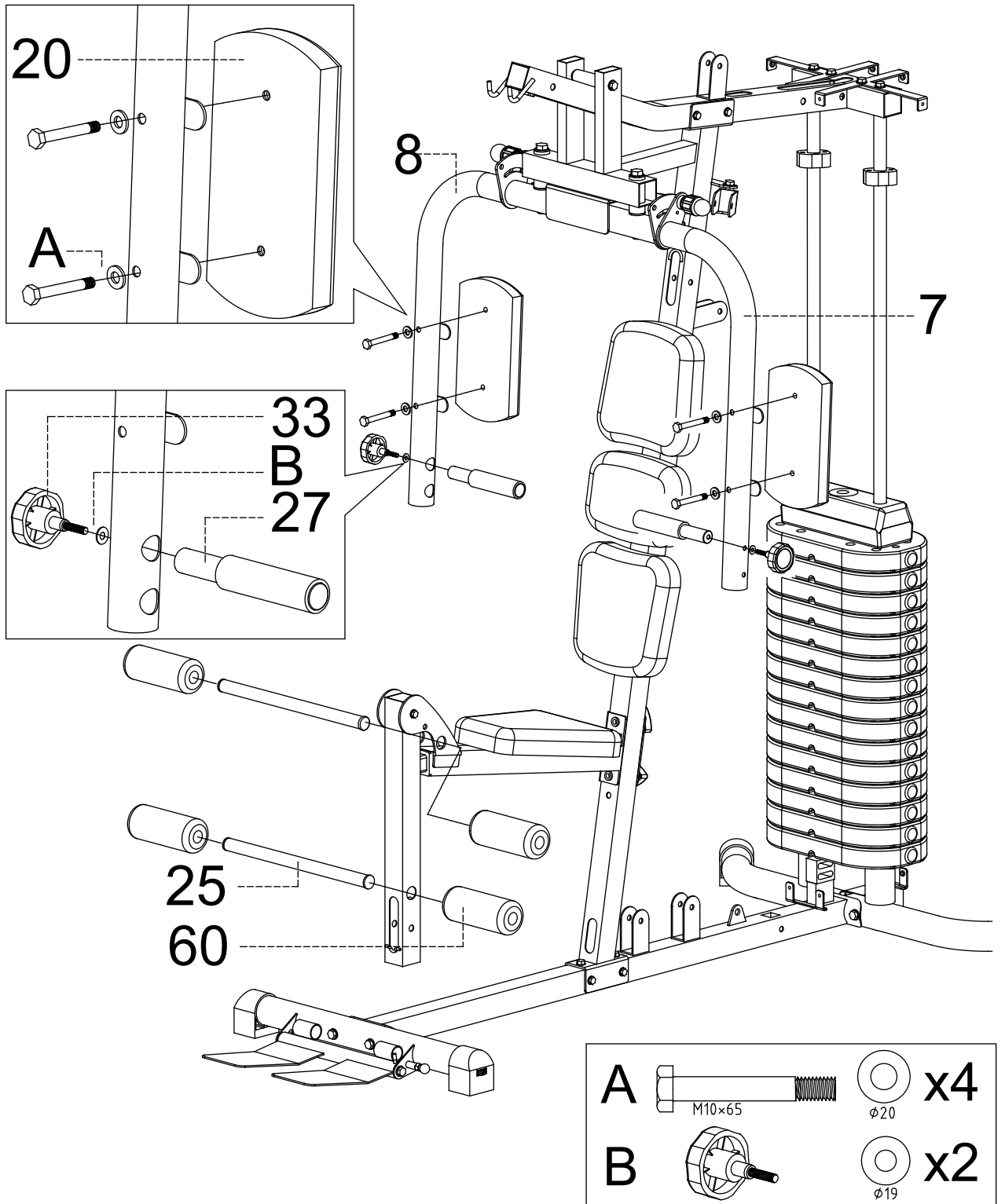


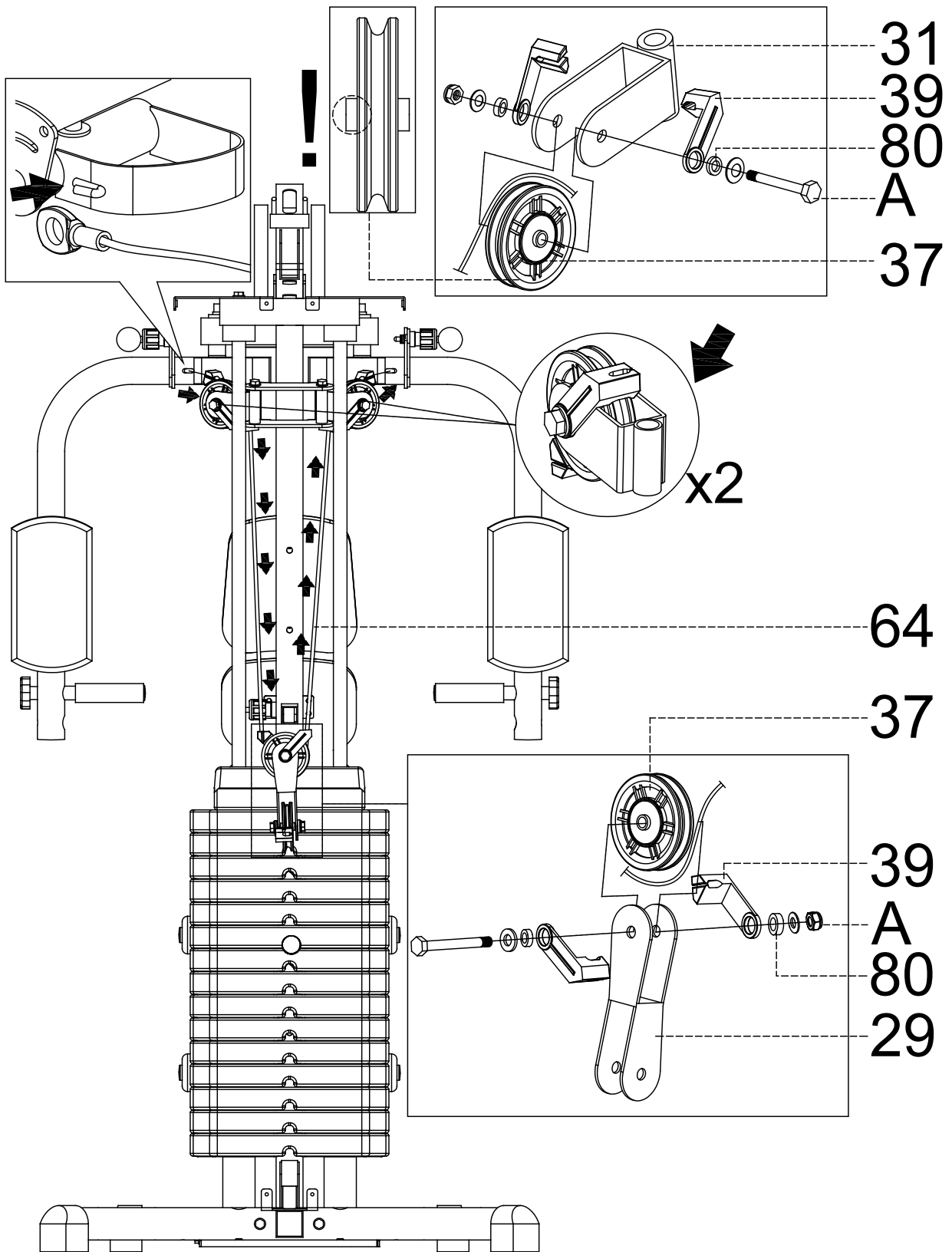


- |          |  |           |
|----------|--|-----------|
| <b>A</b> |  | <b>x4</b> |
|          | M8x15 $\phi 19$  |           |
| <b>B</b> |  | <b>x6</b> |
|          | M10x65 $\phi 20$   |           |
| <b>C</b> |  | <b>x1</b> |
|          | M12x85 $\phi 24$ $\phi 24$ M12   |           |
| <b>D</b> |  | <b>x1</b> |
|          | M10x148    M10   |           |

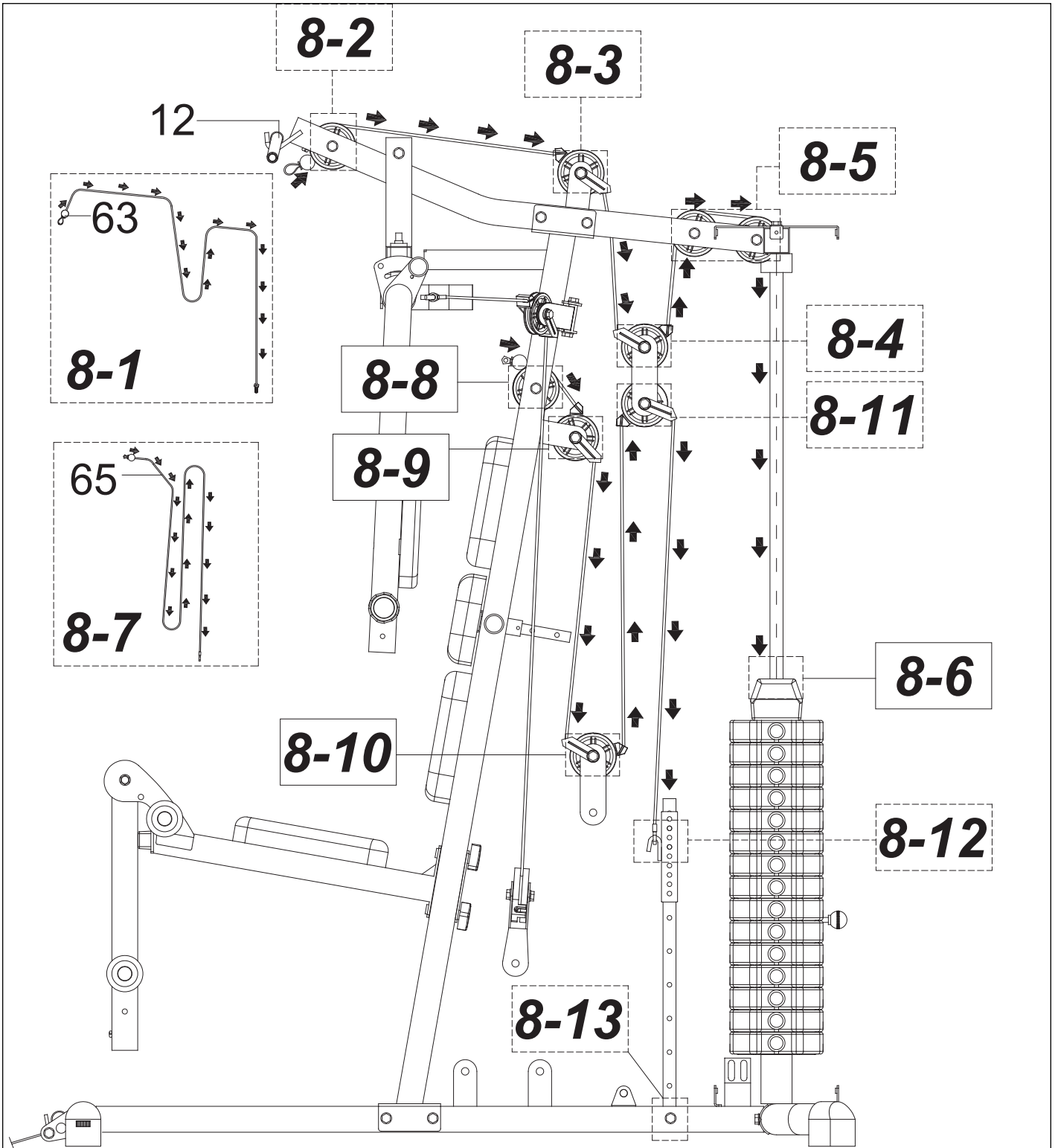




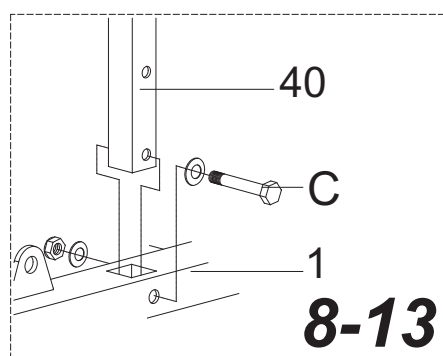
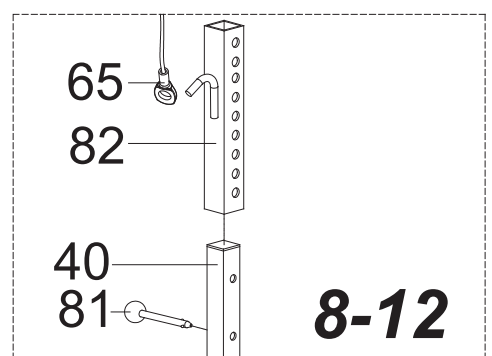
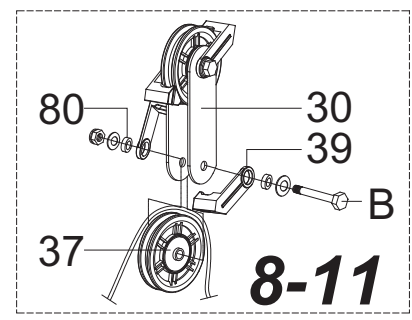
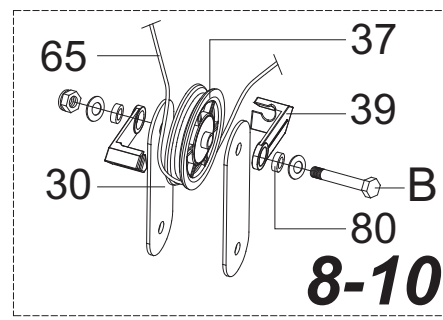
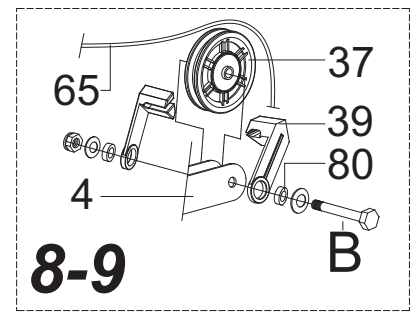
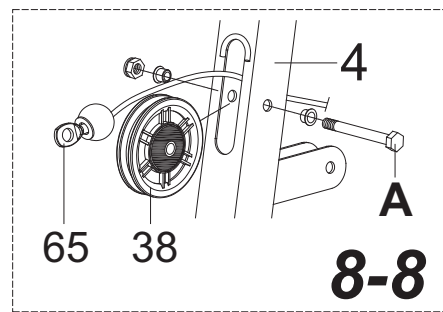
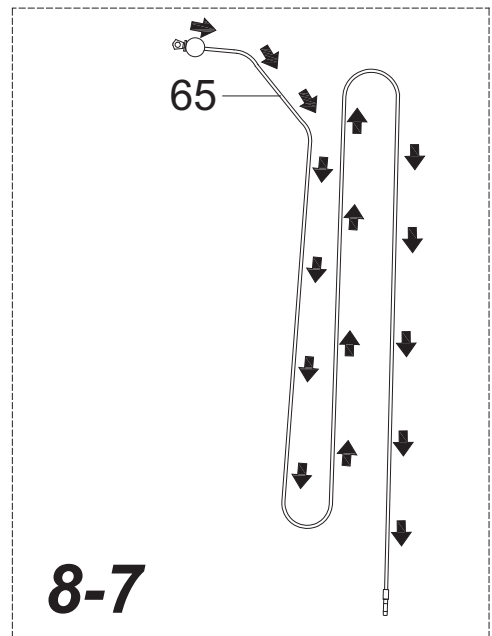
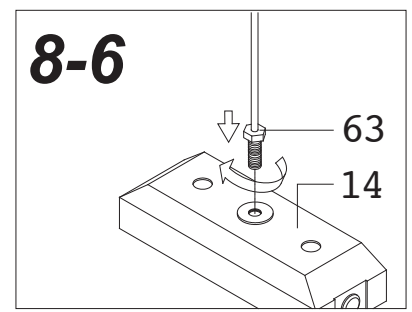
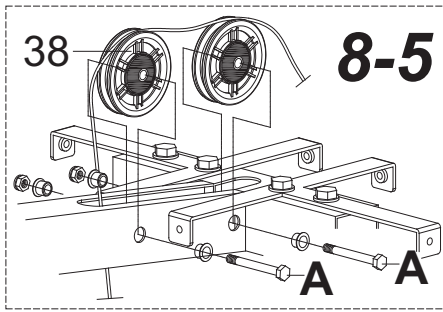
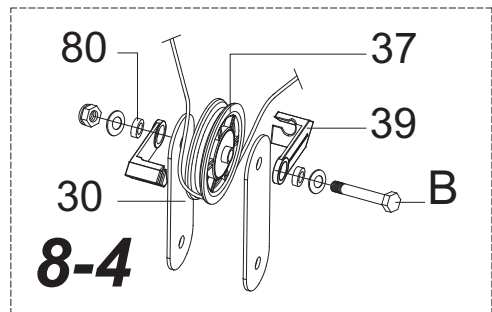
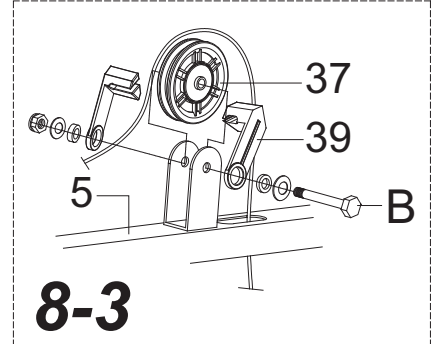
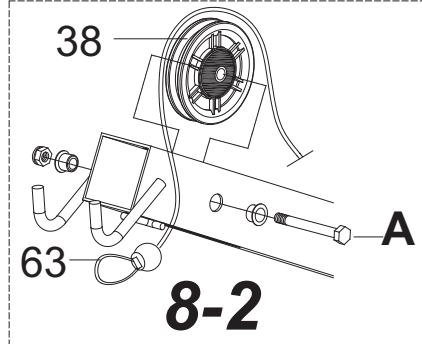
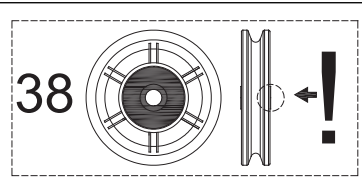
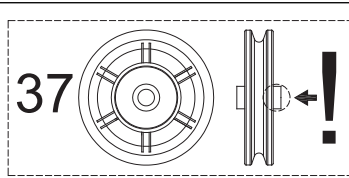
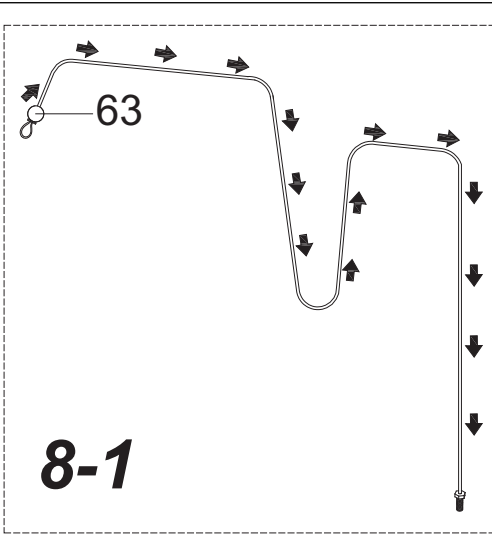


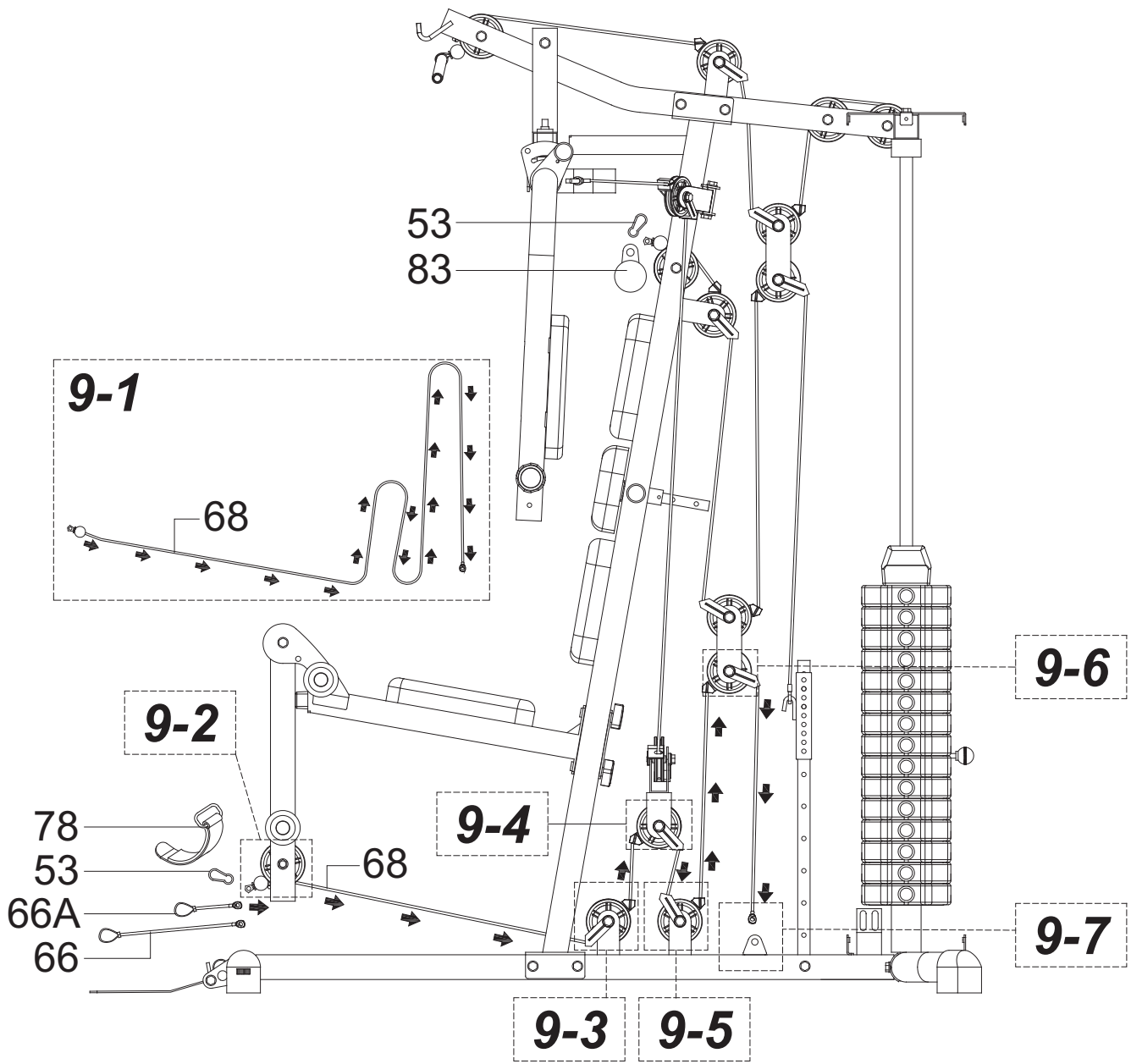


<b>A</b>					<b>x3</b>
	M10x60	Ø20	Ø20	M10	

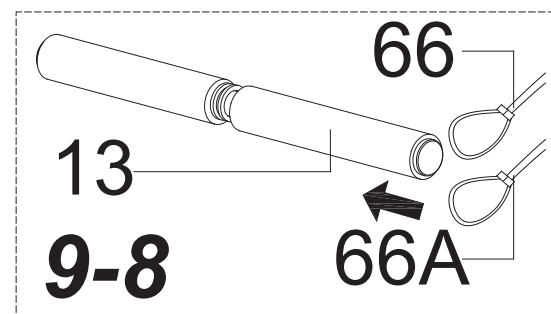
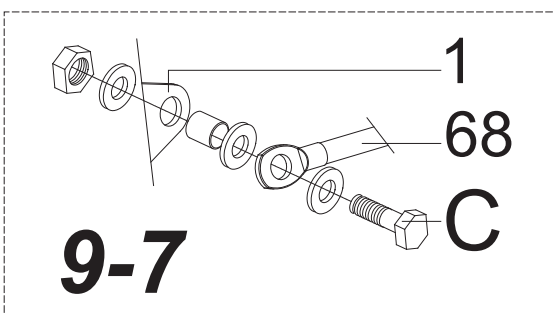
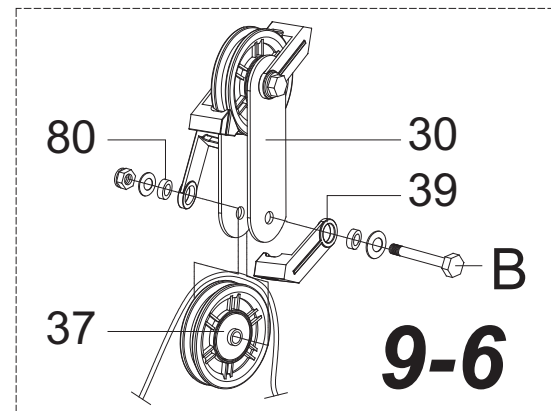
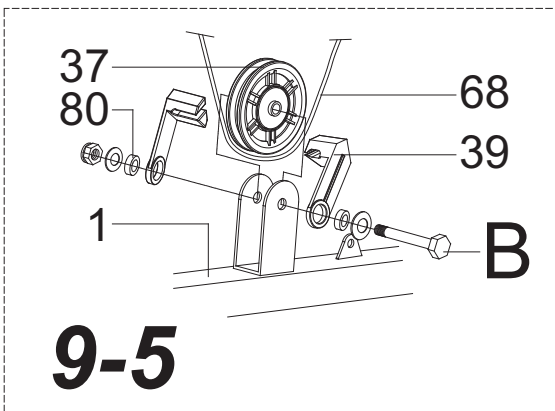
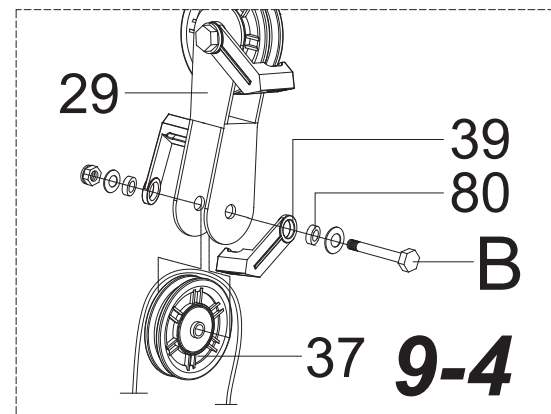
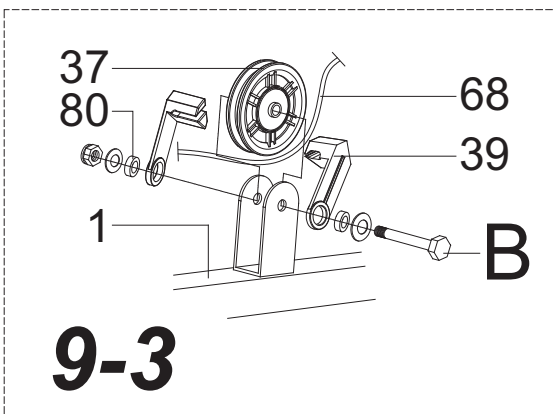
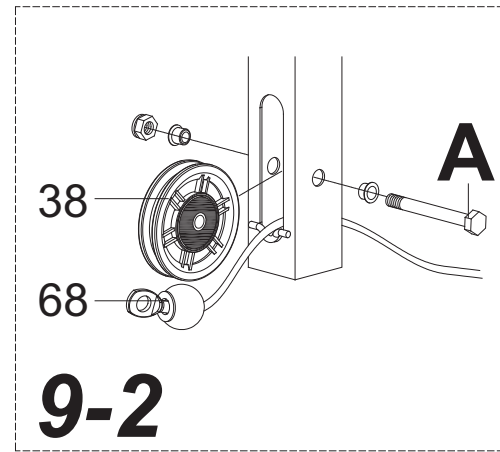
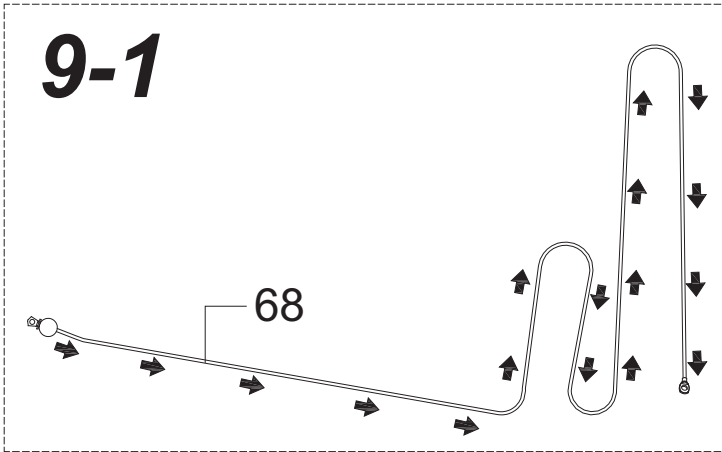
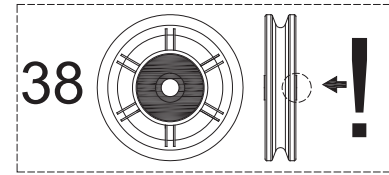
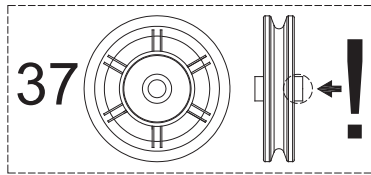


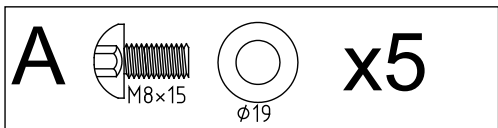
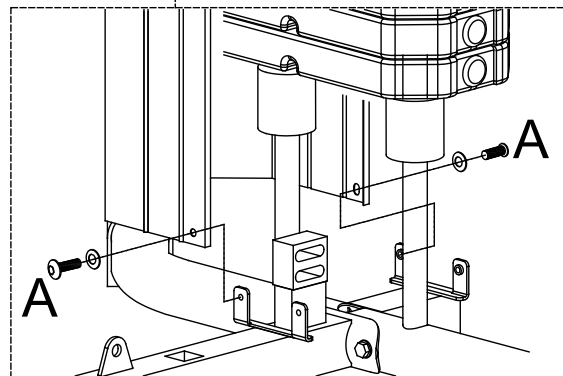
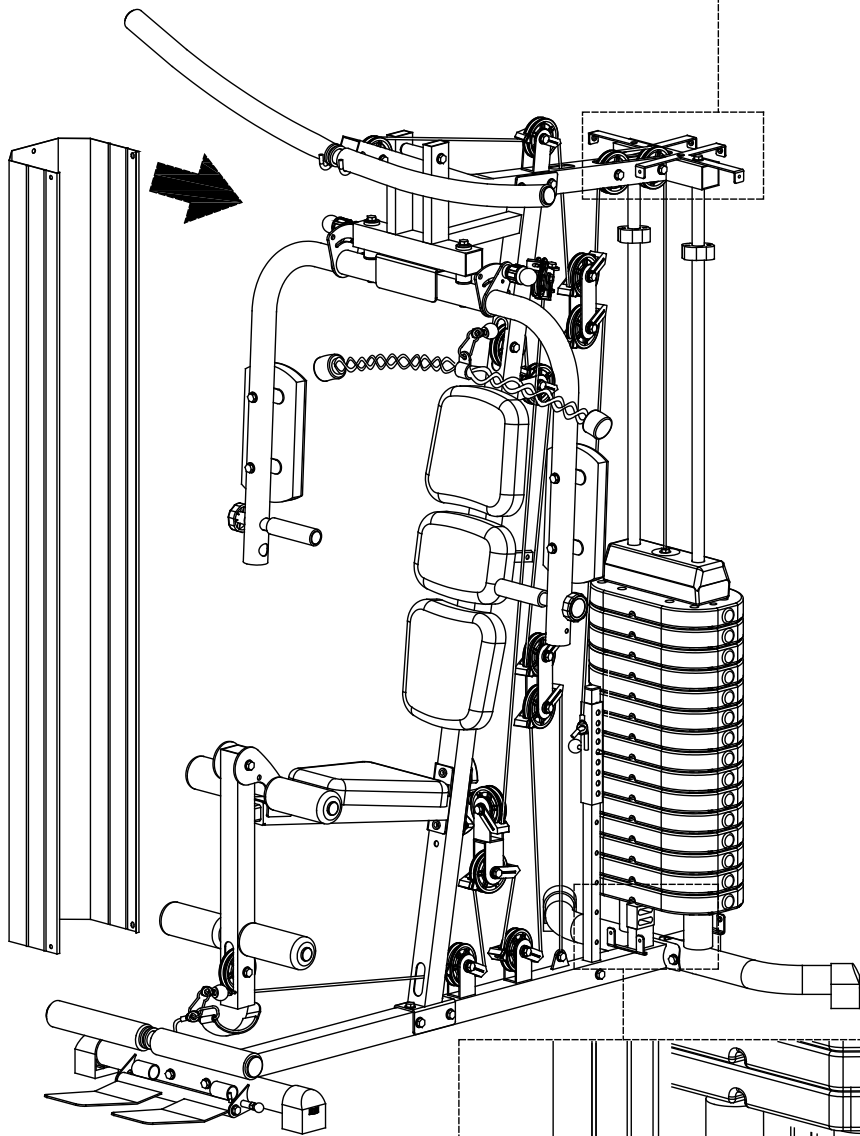
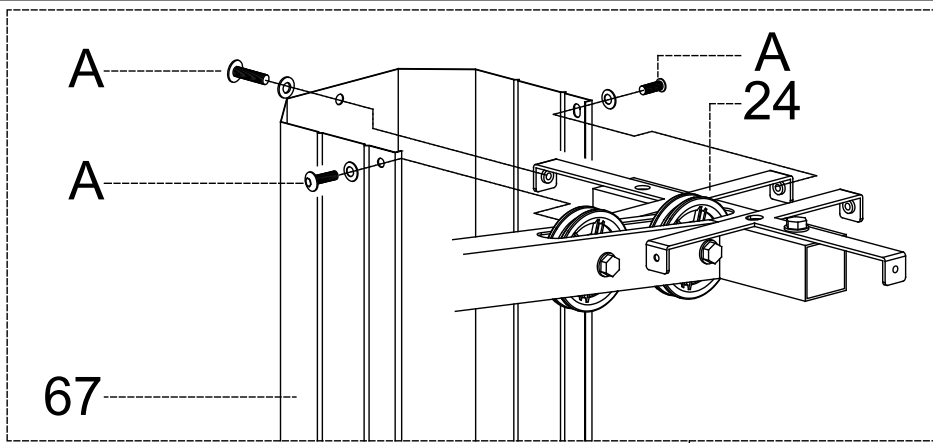
<b>A</b>					<b>x4</b>
<b>B</b>					<b>x5</b>
<b>C</b>					<b>x1</b>



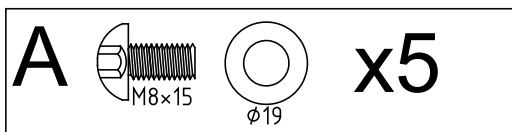
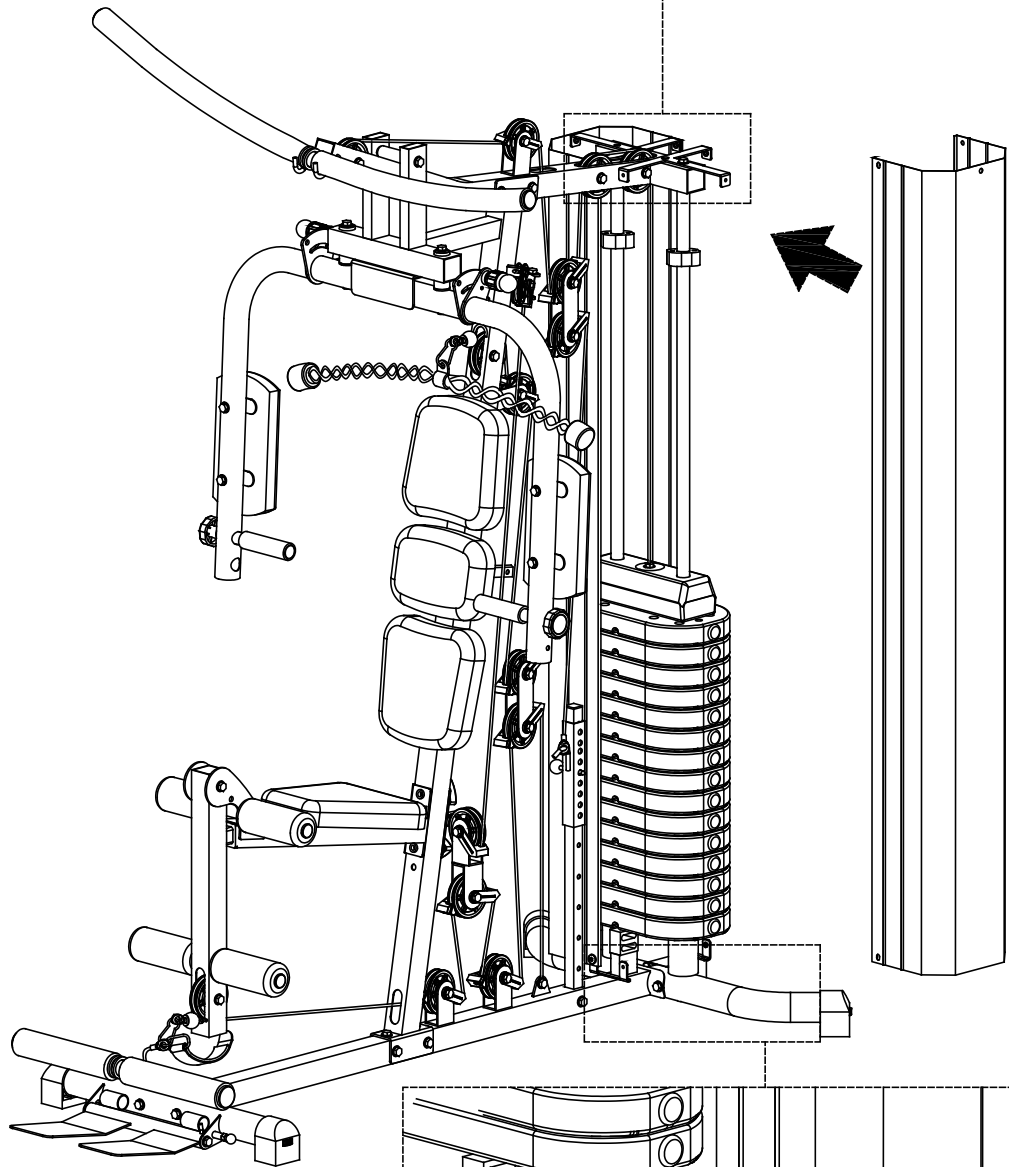
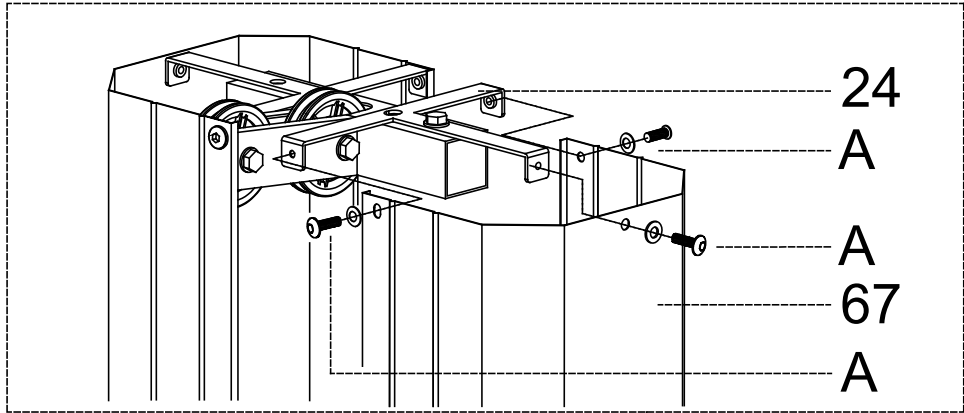


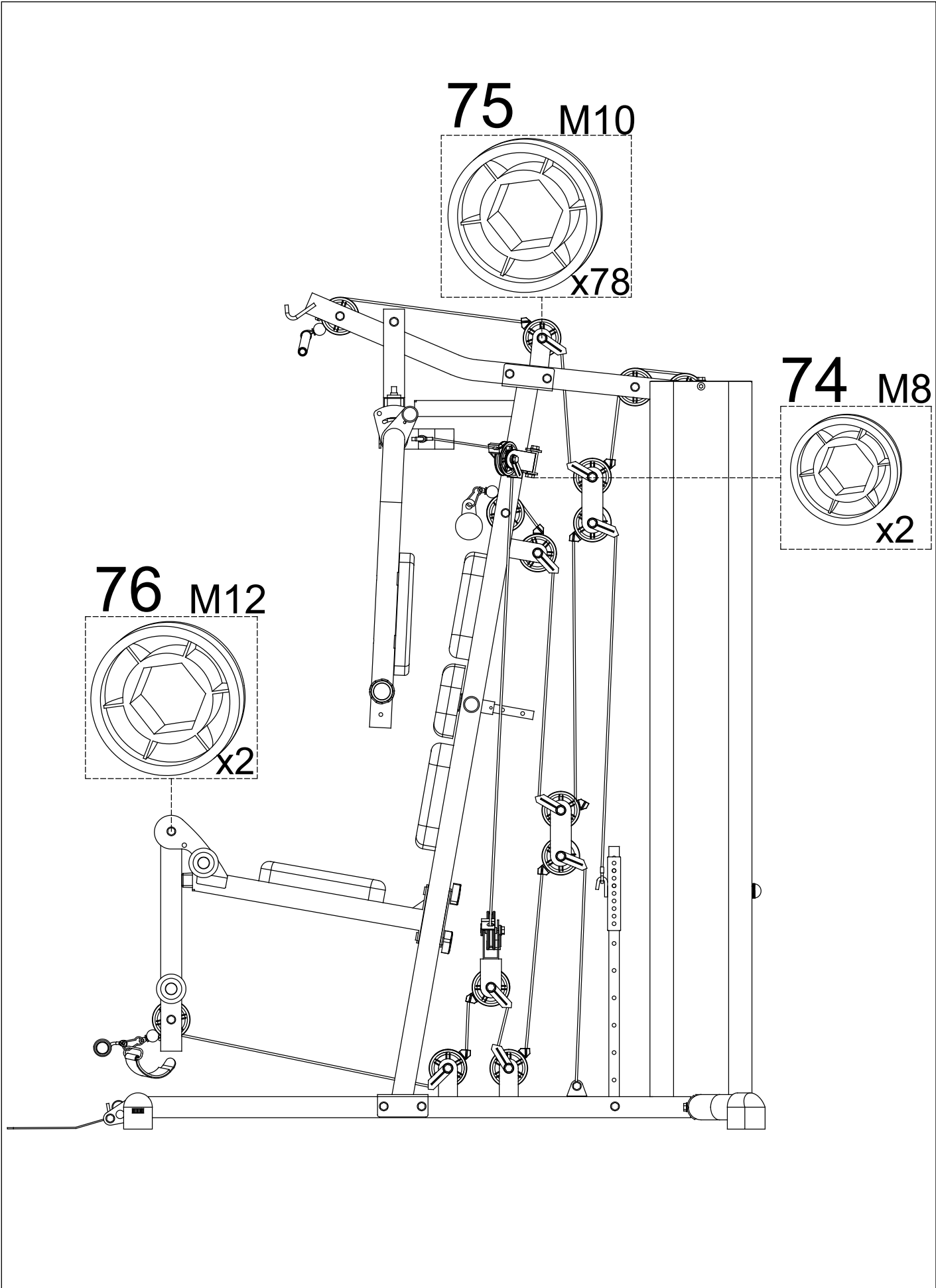
- |          |  |  |  |  |           |          |           |  |  |  |           |
|----------|--|--|--|--|-----------|----------|-----------|--|--|--|-----------|
| <b>A</b> |  |  |  |  | <b>x1</b> | <b>B</b> |           |  |  |  | <b>x4</b> |
| <b>C</b> |  |  |  |  |           |          | <b>x1</b> |  |  |  |           |











# Handhabungshinweise

- GB - Handling

- S - Produktens hantering

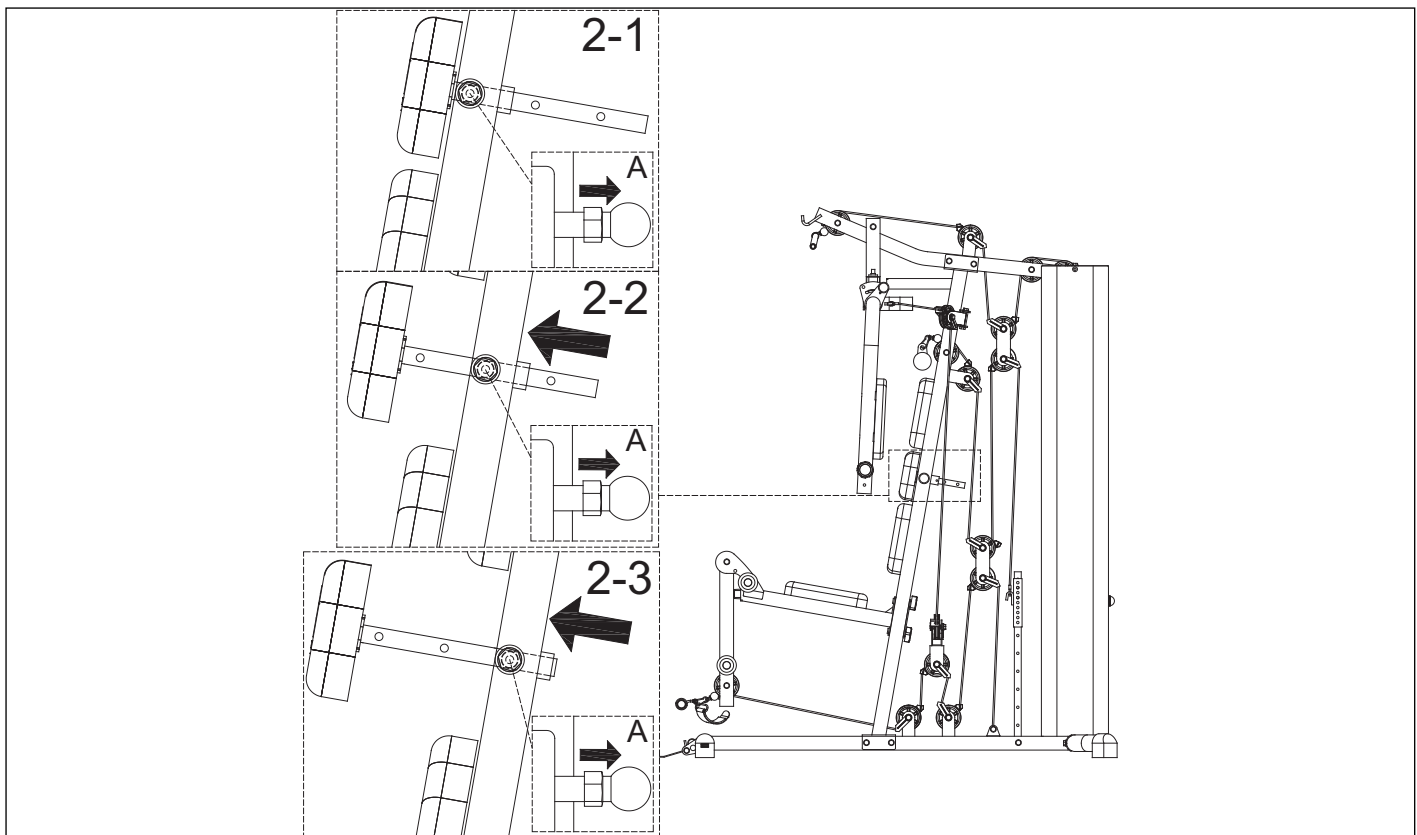
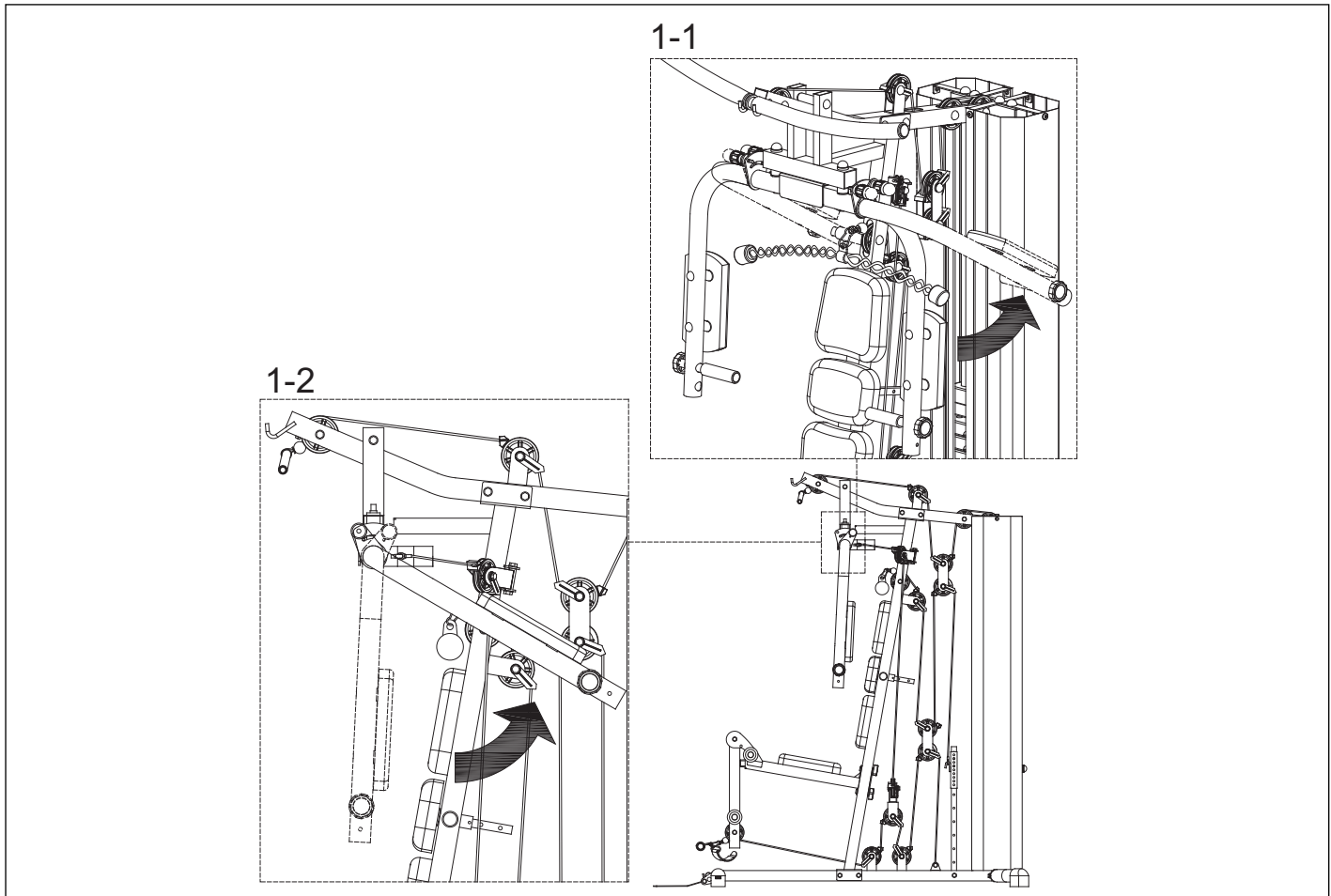
- FIN - Käyttöohjeet

- EST - Käsitsemisjuhised

- LV - Lietošanas norādes

- LT - Eksploatacijos instrukcija

- RUS - Указания по обращению

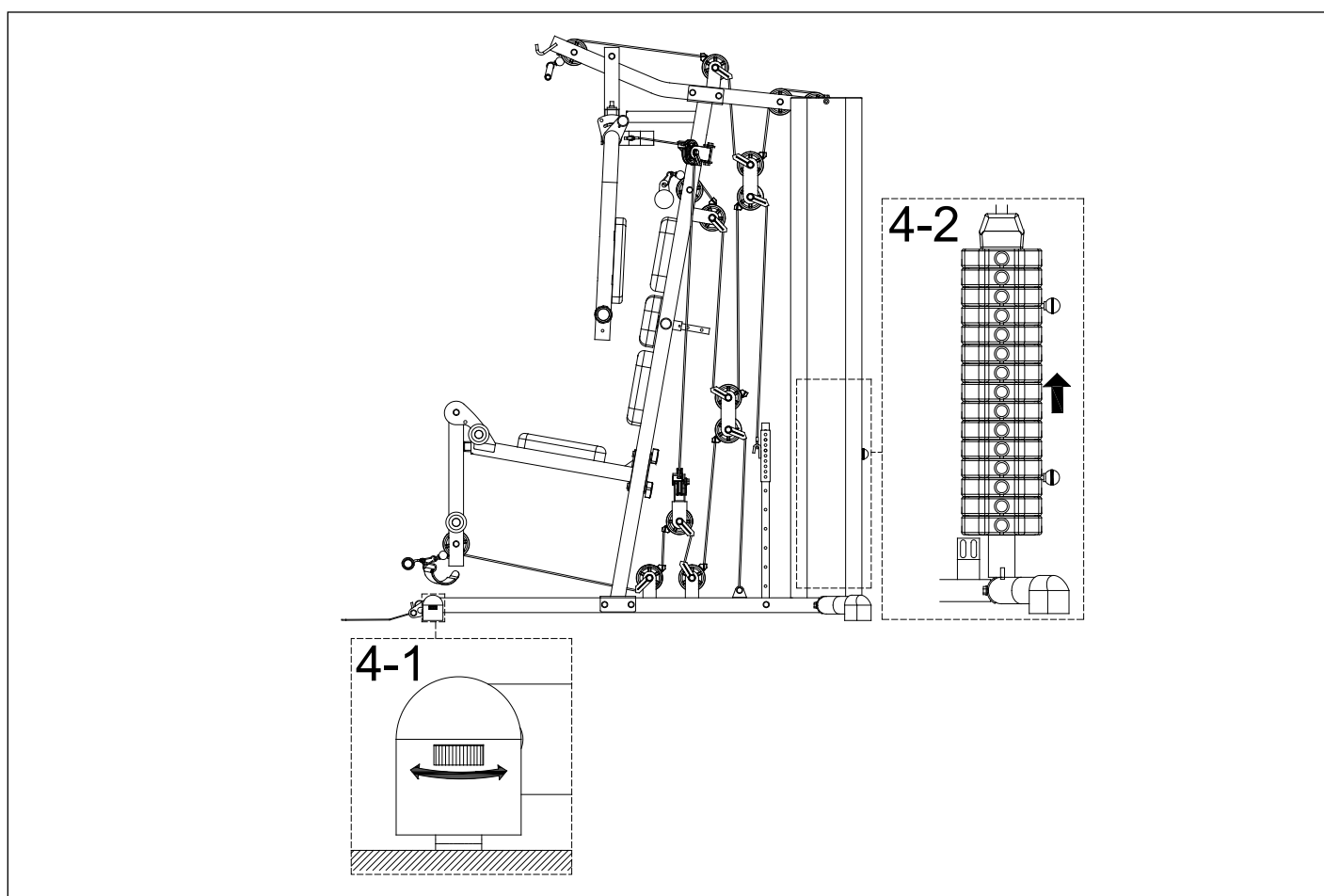
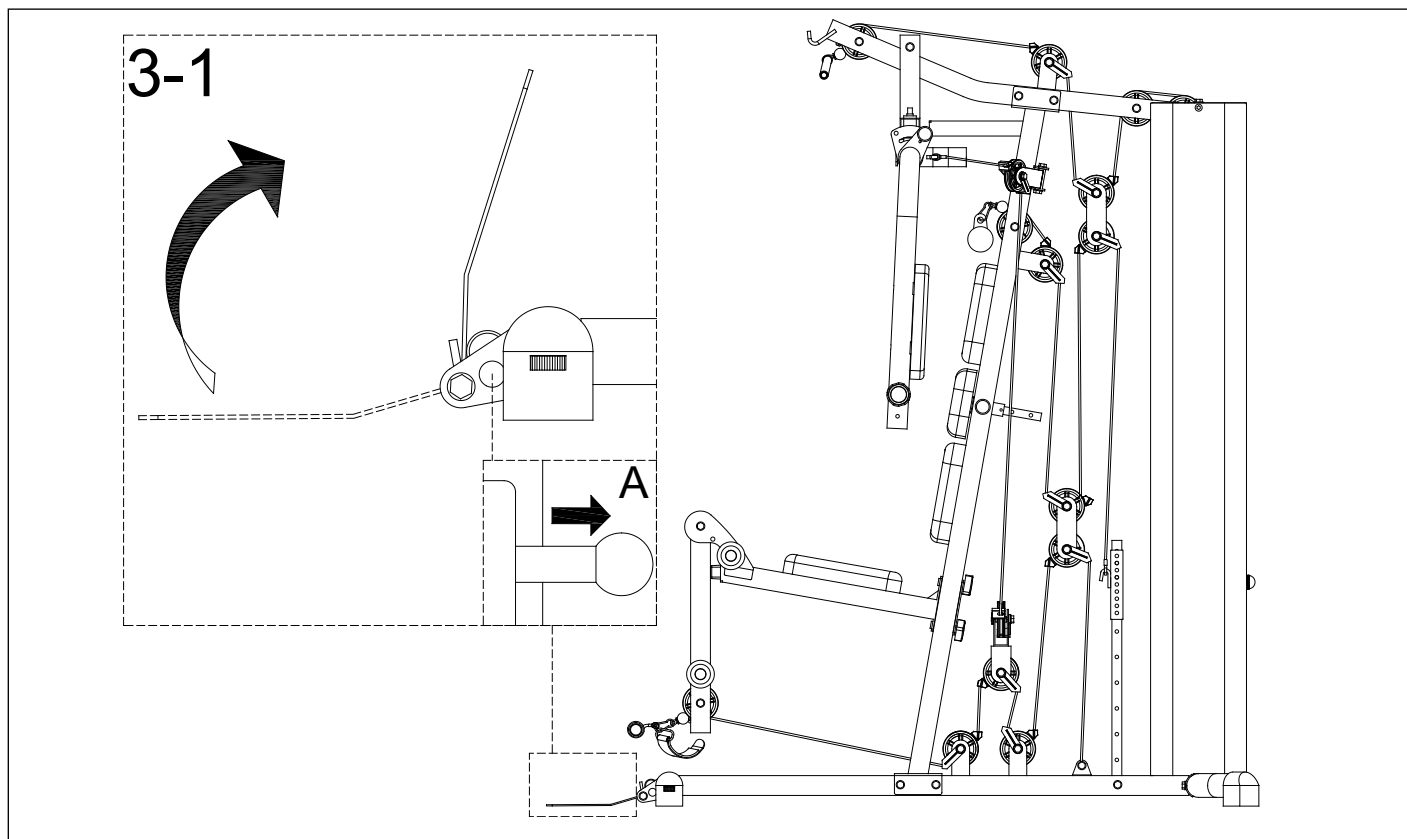


# Handhabungshinweise

- GB - Handling
- S - Produktens hantering
- FIN - Käyttöohjeet

- EST - Käsitsemisjuhised
- LV - Lietošanas norādes

- LT - Eksploatacijos instrukcija
- RUS - Указания по обращению



# Handhabungshinweise

- GB - Handling

- S - Produktens hantering

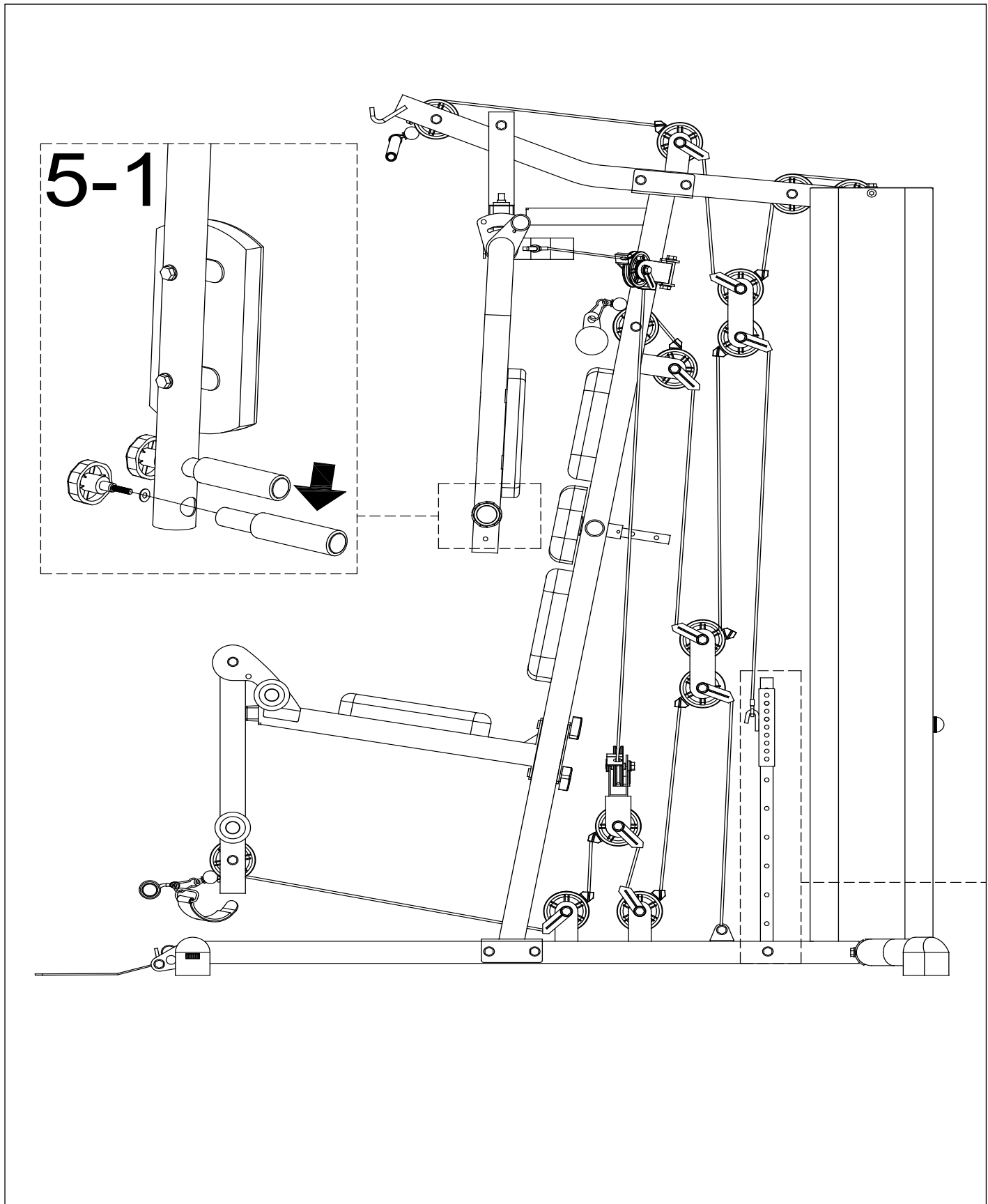
- FIN - Käyttöohjeet

- EST - Käsitsemisjuhised

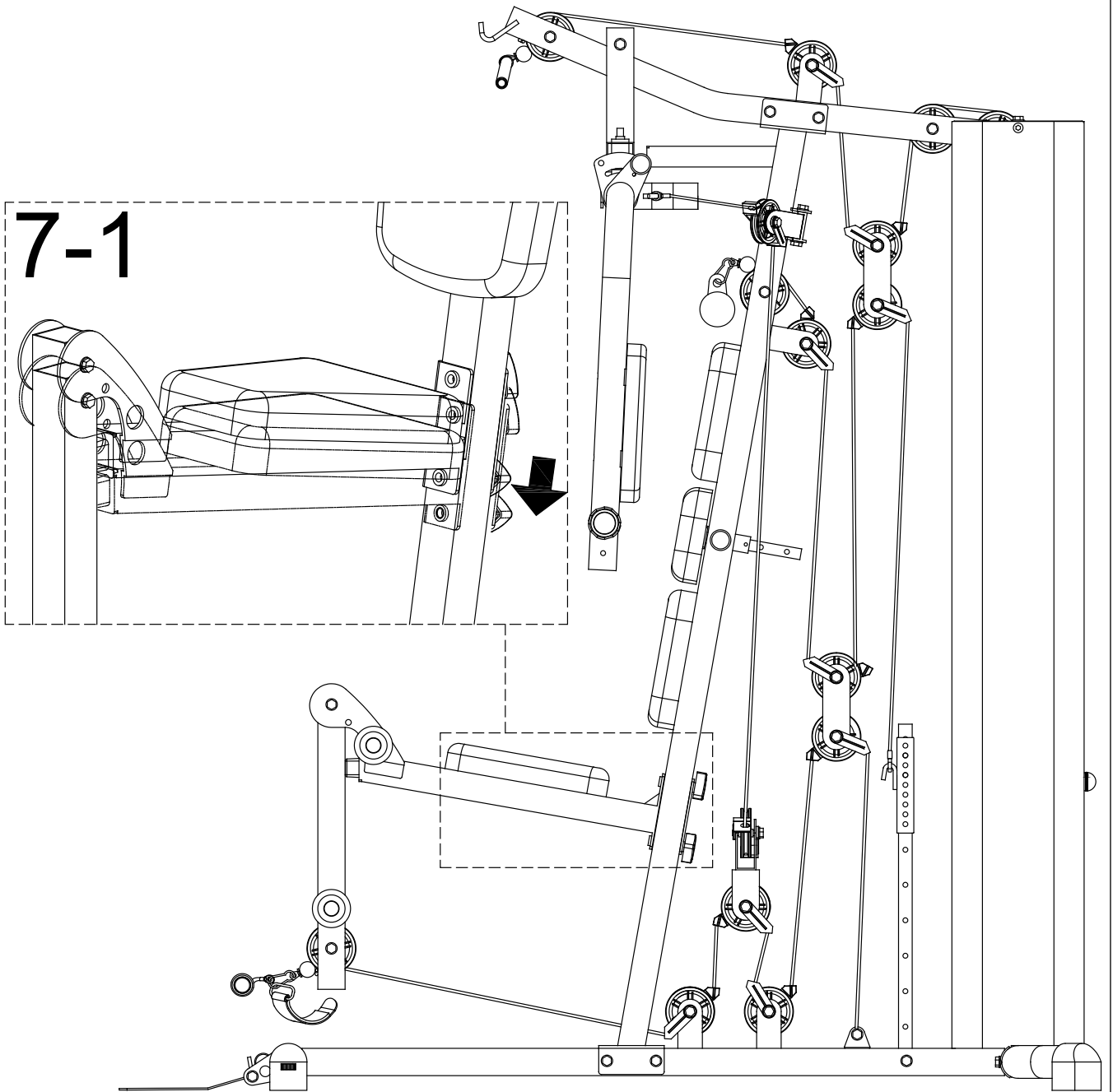
- LV - Lietošanas norādes

- LT - Eksploatacijos instrukcija

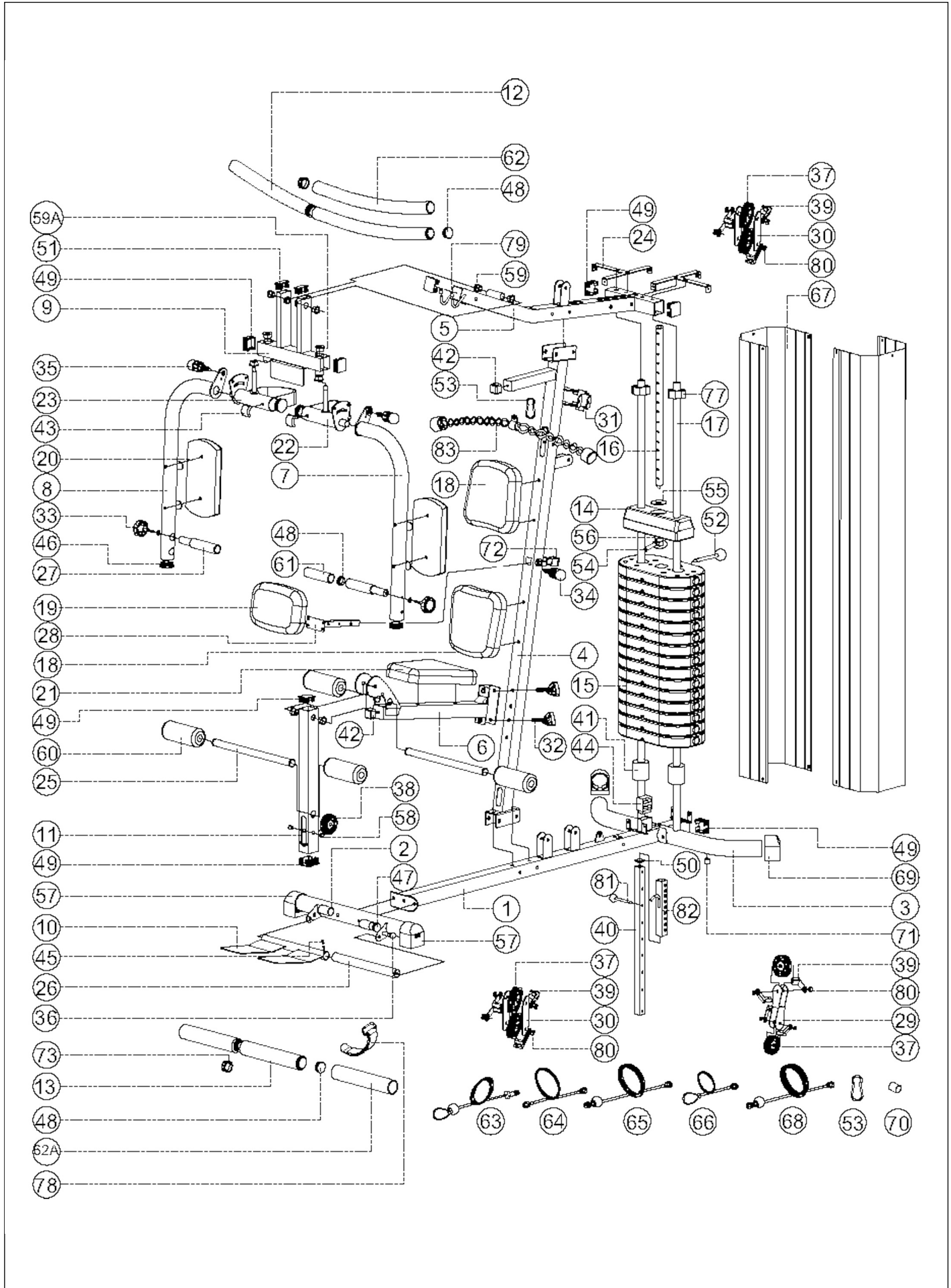
- RUS - Указания по обращению



7-1



# Ersatzteilzeichnung



## Ersatzteilbestellung

- GB - Spare parts order
- S - Reservdelar för
- FIN - Varaosat järjestys
- EST - Varuosad et

- LV - Rezerves daļas, lai
- LT - Atsarginės dalys, kad
- RUS - Заказ запчастей

07752-800		
①	1	68007400
②	1	68007401
③	1	68007402
④	1	68007403
⑤	1	68007404
⑥	1	68007406
⑦	1	68007406
⑧	1	68007407
⑨	1	68007408
⑩	1	68007409
⑪	1	68007410
⑫	1	68007411
⑬	1	68007412
⑭	1	68007013
⑮	15	68007014
⑯	1	68007217
⑰	2	68007016
⑱	2	68007017
⑲	1	68007018
⑳	2	68007019
㉑	1	68007020
㉒	1	68007413
㉓	1	68007414
㉔	2	68007218
㉕	2	68007415
㉖	1	68007416
㉗	2	68007417
㉘	1	68007027
㉙	1	68007418
㉚	4	68007419
㉛	2	68007420
㉜	2	68007031
㉝	2	68007421
㉞	1	68007033
㉟	2	68007034
㊱	1	68007035
㊲	12	68007219
㊳	5	68007220
㊴	24	68007221
㊵	1	68007222
㊶	2	68007040
㊷	2	68007041

07752-800		
④③	2	68007042
④④	1	68007043
④⑤	1	68007044
④⑥	2	68007422
④⑦	4	68007046
④⑧	6	68007047
④⑨	8	68007423
④⑩	1	68007233
④⑪	2	68007050
④⑫	1	68007051
④⑬	2	68007052
④⑭	1	68007053
④⑮	1	68007054
④⑯	1	68007055
④⑰	2	68007424
④⑱	10	68007057
④⑲	8	68007058
④⑳	4	68007059
④㉑	4	68007060
④㉒	2	68007061
④㉓	2	68007062
④㉔	2	68007063
④㉕	1	68007223
④㉖	1	68007224
④㉗	1	68007225
④㉘	1	68007226
④㉙	2	68007236
④㉚	1	68007227
④㉛	2	68007070
④㉜	1	68007071
④㉝	2	68007072
④㉞	1	68007073
④㉟	2	68007074
④㊱	78	68007075
④㊲	2	68007076
④㊳	2	68007077
④㊴	1	68007078
④㊵	2	68007203
④㊶	24	68007229
④㊷	1	68007230
④㊸	1	68007231
④㊹	1	68007232









HEINZ KETTLER GmbH & Co. KG · Postfach 1020 · D-59463 Ense-Parsit  
[www.kettler.de](http://www.kettler.de)